

iQ300, Lavastoviglie da incasso a scomparsa totale, 60 cm, varioSliding SN73HX00CE



Accessori opzionali

SZ30BI01	Listelli compensazione + kit fissaggio
SZ38BI00 :	
SZ72010	Prolunga aqua-stop
SZ73000	Set completo spazio 51
SZ73001	Cestello per posate d'argento
SZ73035 :	
SZ73051EU :	
SZ73100	Cestello porta posate per speedmatic
SZ73300	Accessorio lavastoviglie da incasso
SZ73640	Cestello per bicchieri a stelo lungo

Lavastoviglie con possibilità di controllo da remoto, cerniera sliding e sideLight.

- ✓ Home Connect: controlla la tua lavastoviglie smart ovunque tu sia.
- ✓ Cerniera sliding varioHinge - massima flessibilità di installazione.
- ✓ Igiene certificata con Eco 50°C e livelli di igiene maggiori con Intensivo 70°C e Machine Care.
- ✓ Grazie al controllo vocale, la tua lavastoviglie ti ascolta.
- ✓ Remote Control: Grazie al controllo a distanza è possibile selezionare le opzioni e avviare i programmi in modo intuitivo con Home Connect App.

Caratteristiche

Dati tecnici

Classe di efficienza energetica:	D
Consumo energetico del programma Eco per 100 cicli :	85 kWh
Numero massimo di coperti:	14
Consumo di acqua del programma eco in litri per ciclo:	9.0 l
Durata del programma:	4:30 h
Emissioni di rumore aereo:	42 dB(A) re 1 pW
Classe di emissioni di rumore aereo:	B
Categoria:	Da incasso
Altezza top removibile:	0 mm
Dimensioni (AxLxP):	815 x 598 x 550 mm
Dimensioni del vano per l'installazione (AxLxP):	815-875 x 600 x 550 mm
Profondità con porta aperta a 90 gradi:	1150 mm
Piedini regolabili:	Sì - tutti dal davanti
Regolazione massima dei piedini:	60 mm
Zoccolo regolabile:	in profondità/in altezza
Peso:	35.6 kg
Peso lordo:	37.5 kg
Dati nominali collegamento elettrico:	2400 W
Corrente:	10 A
Tensione:	220-240 V
Frequenza:	50; 60 Hz
Lunghezza del cavo di alimentazione elettrica:	175.0 cm
Tipo di spina:	Schuko
Lunghezza tubo entrata:	165 cm
Lunghezza tubo uscita:	190 cm
Codice EAN:	4242003952344
Tipo di installazione:	A scomparsa totale



iQ300, Lavastoviglie da incasso a scomparsa totale, 60 cm, varioSliding SN73HX00CE

Caratteristiche

Caratteristiche principali

- Cerniera sliding varioHinge
- Home Connect: Programmazione e controllo dell'apparecchio a distanza tramite app
- Motore senza spazzole iQdrive
- aquaSensor

Sistema di controllo

- 6 Programmi: Eco 50 °C, Auto 45-65 °C, Intensivo 70 °C, Speed 65 °C, Speed 45 °C, Preferito
- 4 funzioni speciali: Remote Start, Intensive Zone, Mezzo carico, VarioSpeedPlus
- Programma Preferito impostato inizialmente su Prelavaggio
- Programma manutenzione Machine Care
- Partenza ritardata (1-24h)

Dotazioni interne

- Terzo cestello
- Cestelli flex
- Cestello superiore regolabile su 3 livelli
- ecoDosage
- Cestello inferiore con arresto fine corsa
- sideLight: illuminazione laterale blu
- Materiale della vasca: acciaio inox

Altre caratteristiche

- Scambiatore di calore
- Sistema di filtri a tre livelli
- Dimensioni del prodotto (HxLxP): 81.5 x 59.8 x 55 cm
- Protezione vapore inclusa

Sicurezza

- AquaStop: sistema di protezione totale anti-allagamento

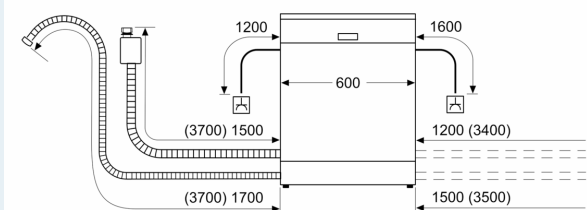
Dati Etichetta Energetica

- Classe di efficienza energetica
- : D
- Energia
- / Acqua
- : 85 kWh / 9 litri
- Capacità: 14 coperti
- Durata del programma
- : 4:30 (h:min)
- Emissioni di rumore aereo: 42 dB(A) re 1 pW
- Classe di emissione rumore aereo: B

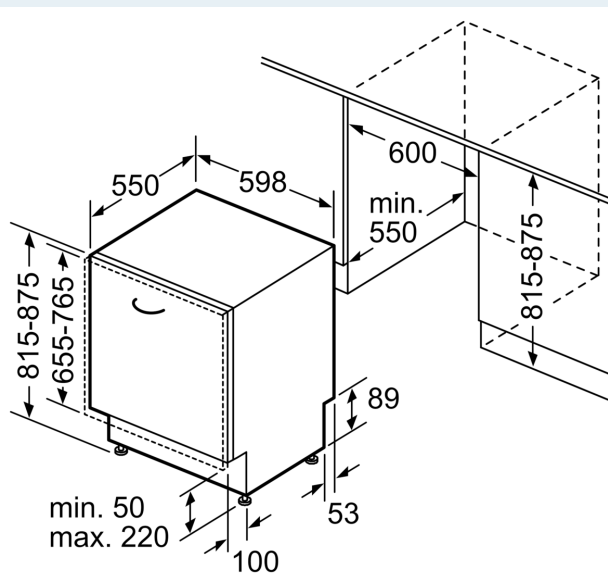
iQ300, Lavastoviglie da incasso a scomparsa totale, 60 cm, varioSliding SN73HX00CE

Disegni quotati

Dimensioni in mm



⚡ Presa di corrente
() Valori con prolunga



Dimensioni in mm