

iQ300, Lavastoviglie da incasso a scomparsa totale, 60 cm, varioSliding SN73EX06VE



- ✓ Home Connect: controlla la tua lavastoviglie smart ovunque tu sia.
- ✓ Cerniera sliding varioHinge - massima flessibilità di installazione.
- ✓ Igiene certificata con Eco 50°C e livelli di igiene maggiori con Intensivo 70°C e Machine Care.
- ✓ autoOpen dry: apertura automatica della porta per un'asciugatura efficace ed efficiente
- ✓ infoLight: un punto luminoso sul pavimento indica quando la lavastoviglie è in funzione. La luce si spegne alla fine del ciclo di lavaggio.

Classe di efficienza energetica:B
 Consumo energetico del programma Eco per 100 cicli : 65 kWh
 Numero massimo di coperti: 14
 Consumo di acqua del programma eco in litri per ciclo:9.0 l
 Durata del programma:3:55 h
 Emissioni di rumore aereo:44 dB(A) re 1pW
 Classe di emissioni di rumore aereo:B
 Design:Da incasso
 Altezza top removibile:0 mm
 Dimensioni (AxLxP):815 x 598 x 550 mm
 Dimensioni del vano per l'installazione (AxLxP):815-875 x 600 x 550 mm
 Profondità con porta aperta a 90 gradi: 1150 mm
 Piedini regolabili:Sì - tutti dal davanti
 Regolazione massima dei piedini: 60 mm
 Zoccolo regolabile: in profondità/in altezza
 Peso netto:35.1 kg
 Peso lordo:37.2 kg
 Dati nominali collegamento elettrico: 2400 W
 Corrente: 10 A
 Tensione:220-240 V
 Frequenza:50; 60 Hz
 Lunghezza del cavo di alimentazione elettrica: 175.0 cm
 Tipo di spina: Schuko
 Lunghezza tubo entrata: 165 cm
 Lunghezza tubo uscita: 190 cm
 Codice EAN:4242003966891
 Tipo di installazione: A scomparsa totale



| | |
|-------------|--------------------------------------|
| SZ30BI02 | Kit di adattamento e fissaggio |
| SZ38BI00 : | |
| SZ72010 | Prolunga aqua-stop |
| SZ73000 | Set completo spazio 51 |
| SZ73051EU : | |
| SZ73100 | Cestello porta posate per speedmatic |
| SZ73300 | Accessorio lavastoviglie da incasso |
| SZ73640 | Cestello per bicchieri a stelo lungo |

iQ300, Lavastoviglie da incasso a scomparsa totale, 60 cm, varioSliding SN73EX06VE

Caratteristiche principali

- Cerniera sliding varioHinge
- Home Connect: connessione wi-fi e gestione da remoto tramite app
- Scambiatore di calore e apertura automatica della porta autoOpen dry
- Motore senza spazzole iQdrive
- aquaSensor

Pannello di controllo

- 6 programmi: Eca, Auto, Intensivo, Speed, Speed, Preferito
- Programma manutenzione Machine Care
- 4 funzioni speciali: Remote Start, Intensive Zone, Mezzo carico, VarioSpeedPlus
- Display con indicazione tempo residuo (ore/min)
- Programma Preferito impostato inizialmente su Prelavaggio
- Partenza ritardata (1-24h)
- Silence on demand, HygienePlus (via app Home Connect)

Dotazioni interne

- Terzo cestello per posate
- Cestelli varioFlex
- Cestello superiore regolabile su 3 livelli
- ecoDosage
- Cestello superiore con 2 griglie abbattibili
- Cestello inferiore con arresto fine corsa
- Cestello inferiore con 4 griglie abbattibili
- infoLight
- Materiale della vasca: base in Polinox, laterali e top in acciaio inox

Altre caratteristiche

- Sistema di filtri a tre livelli
- Dimensioni del prodotto (HxLxP): 81.5 x 59.8 x 55 cm
- Protezione vapore inclusa

Sicurezza

- AquaStop: sistema di protezione totale anti-allagamento*

Dati Etichetta Energetica

- Classe di efficienza energetica
- : B
- Energia
- / Acqua
- : 65 kWh / 9 litri
- Capacità: 14 coperti
- Durata del programma
- : 3:55 (h:min)
- Emissioni di rumore aereo: 44 dB(A) re 1 pW
- Classe di emissione rumore aereo: B

¹ In una scala di classi di efficienza energetica da A a G

² Consumo di energia in kWh per 100 cicli (nel programma Eco 50 °C)

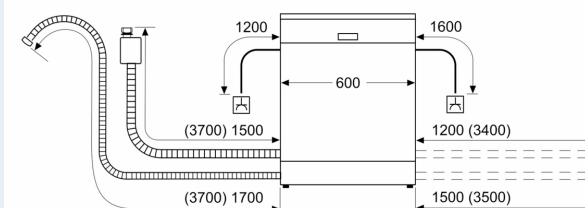
³ Consumo di acqua in litri per ciclo (nel programma Eco 50 °C)

⁴ Durata del programma Eco 50 °C

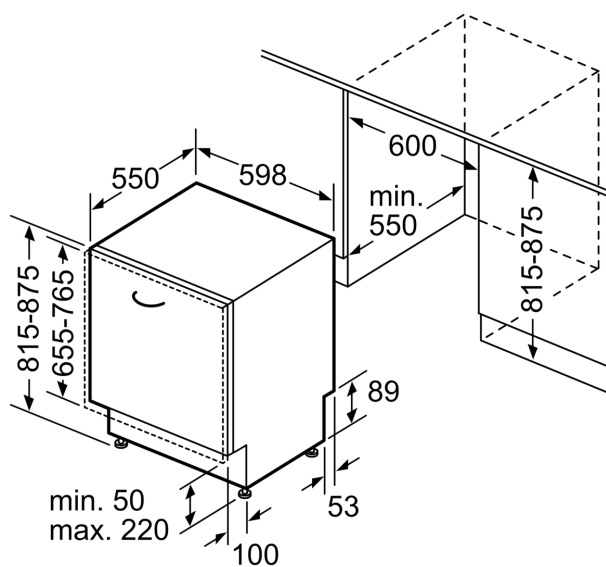
* Verificare i termini di garanzia al link <https://www.siemens-home.bsh-group.com/it/assistenza-clienti/garanzia-convenzionale-assistenza/garanzia-del-produttore>

iQ300, Lavastoviglie da incasso a scomparsa totale, 60 cm, varioSliding SN73EX06VE

Dimensioni in mm



⚡ Presa di corrente
() Valori con prolunga



Dimensioni in mm