

## iQ300, Lavastoviglie da incasso a scomparsa totale, 60 cm SN63HX03CE



### Accessori opzionali

SZ73640 : Cestello per bicchieri a stelo lungo , SZ73300 : Accessorio lavastoviglie da incasso , SZ73100 : Cestello porta posate per speedmatic , SZ73056 : , SZ73051EU : , SZ73035 : , SZ73010 : Accessorio lavastoviglie , SZ73000 : Set completo spazio 51 , SZ72010 : Prolunga aqua-stop , SZ38BI00 : , SZ36BH00 : , SZ30BI01 : Listelli decorativi + kit fissaggio

Lavastoviglie smart con connessione wi-fi e proiezione a pavimento dello stato di avanzamento del programma. Può essere gestita da smartphone o attraverso assistente vocale.

- ✓ Home Connect: controlla la tua lavastoviglie smart ovunque tu sia.
- ✓ Igiene certificata con Eco 50°C e livelli di igiene maggiori con Intensivo 70°C e Machine Care.
- ✓ timeLight: tutte le informazioni necessarie...sul pavimento di casa.
- ✓ smartStart: sincronizza la tua lavastoviglie per utilizzare energia elettrica rinnovabile o tariffe più basse.
- ✓ Grazie al controllo vocale, la tua lavastoviglie ti ascolta.

### Caratteristiche

#### Dati tecnici

Classe di efficienza energetica: C  
Consumo energetico del programma Eco per 100 cicli : 75 100 kWh per ciclo  
Numero massimo di coperti: 14  
Consumo di acqua del programma eco in litri per ciclo: 9,0 l  
Durata del programma: 4:55 h  
Emissioni di rumore aereo: 42 dB(A) re 1pW  
Classe di emissioni di rumore aereo: B  
Classe di efficienza di lavaggio: A  
Consumo d'acqua: 9,0 l  
Acqua programma di rif. (220): 1980 l  
Design: Da incasso  
Piano removibile: no  
Porta con cornice esterna: No  
Altezza top removibile: 0 mm  
Altezza: 815 mm  
Piedini regolabili: Sì - tutti dal davanti  
Regolazione massima dei piedini: 60 mm  
Zoccolo regolabile: In profondità/in altezza  
Peso netto: 33,6 kg  
Peso lordo: 36,0 kg  
Potenza: 2400 W  
Corrente: 10 A  
Tensione: 220-240 V  
Frequenza: 50; 60 Hz  
Lunghezza del cavo di alimentazione elettrica: 175 cm  
Tipo di spina: Schuko  
Lunghezza tubo entrata: 165 cm  
Lunghezza tubo uscita: 190 cm  
Elemento riscaldante nascosto: sì  
Tipologia di sistema protezione antiaggimento: sicurezza antinondazio. x3 24h  
Sicurezza bambini: No  
Addolcitore d'acqua: sì  
Tipo cesto superiore: Carico pratico con cesto flex  
Cestello superiore regolabile: Rackmatik a 3 gradi  
Tipo di cesto inferiore: R2  
Terzo cestello: sì  
Accessori opzionali: SZ30BI01, SZ36BH00, SZ38BI00, SZ72010, SZ73000, SZ73010, SZ73035, SZ73051EU, SZ73056, SZ73100, SZ73300, SZ73640  
Accessori inclusi: Protezione vapore  
Numero di coperti: 14  
Dimensioni del prodotto imballato (AxLxP): 870x660x670 mm



4 242003 981931

## iQ300, Lavastoviglie da incasso a scomparsa totale, 60 cm SN63HX03CE

### Caratteristiche

#### Caratteristiche principali

- Home Connect: connessione wi-fi e gestione da remoto tramite app
- Scambiatore di calore
- Motore senza spazzole iQdrive
- aquaSensor

#### Pannello di controllo

- 6 programmi: Eco 50 °C, Auto 45-65 °C, Intensivo 70 °C, Speed 65 °C, Speed 45 °C, Preferito
- 4 funzioni speciali: Remote Start, Intensive Zone, Mezzo carico, VarioSpeedPlus
- Display con indicazione tempo residuo (ore/min)
- Programma Preferito impostato inizialmente su Prelavaggio
- Programma manutenzione Machine Care
- Partenza ritardata (1-24h)
- Funzioni aggiuntive via app Home Connect: Hygiene Plus, Silence on Demand

#### Dotazioni interne

- Cestelli flex
- Terzo cestello per posate
- Cestello superiore regolabile su 3 livelli
- ecoDosage
- Cestello superiore con 2 griglie abbattibili
- Cestello inferiore con arresto fine corsa
- Cestello inferiore con 4 griglie abbattibili
- timeLight: le fasi di lavaggio e il tempo residuo vengono proiettati sul pavimento per avere sempre tutto sotto controllo
- Materiale della vasca: acciaio inox
- Protezione vapore inclusa

#### Altre caratteristiche

- Sistema di filtri a tre livelli
- Dimensioni del prodotto (HxLxP): 81.5 x 59.8 x 55 cm

#### Sicurezza

- AquaStop: sistema di protezione totale anti-allagamento\*

#### Dati Etichetta Energetica

- Classe di efficienza energetica : C
- Energia / Acqua : 75 kWh / 9 litri
- Numero coperti: 14
- Durata del programma : 4:55 (h:min)
- Emissioni di rumore aereo: 42 dB(A) re 1 pW
- Classe di emissione rumore aereo: B

<sup>1</sup> In una scala di classi di efficienza energetica da A a G

<sup>2</sup> Consumo di energia in kWh per 100 cicli (nel programma Eco 50 °C)

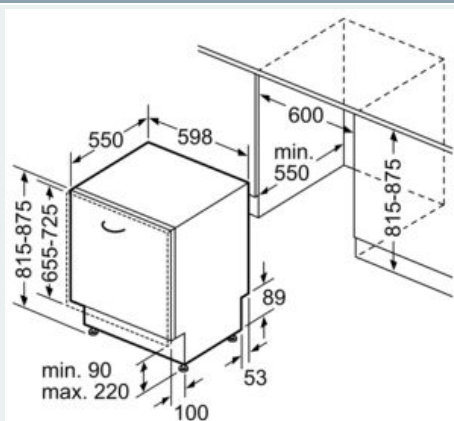
<sup>3</sup> Consumo di acqua in litri per ciclo (nel programma Eco 50 °C)

<sup>4</sup> Durata del programma Eco 50 °C

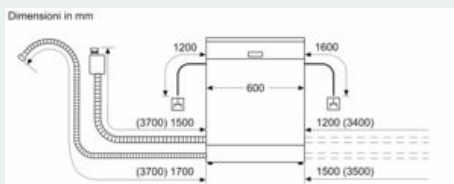
\* Verificare i termini di garanzia al link <https://www.siemens-home.bsh-group.com/it/assistenza-clienti/garanzia-convenzionale-assistenza/garanzia-del-produttore>

## iQ300, Lavastoviglie da incasso a scomparsa totale, 60 cm SN63HX03CE

Disegni quotati



Dimensioni in mm



A Presa di corrente  
B Valori con prolunga