

**Serie 4, Lavastoviglie da incasso a scomparsa totale, 60 cm, Cerniere Sliding  
SMT4ECX21E**



**Maggiore flessibilità di installazione grazie alle cerniere sliding.**

- **Home Connect:** lavastoviglie connesse per una vita più semplice.
- **Grazie alle cerniere sliding VarioHinge è possibile installare la lavastoviglie utilizzando uno zoccolo fino a 5 cm di altezza per avere maggiore flessibilità nel design della cucina.**
- **Igiene convalidata per Eco 50 °C e livelli superiori con i programmi Intensive 70 °C e Machine Care.**
- **EfficientDry:** grazie all'apertura della porta a fine ciclo, il processo di asciugatura risulta più efficace.
- **OpenAssist:** apertura facile senza maniglia

- SGZ0BI01 Kit di adattamento e fissaggio 81,5cm  
 SGZ0IC00 :  
 SGZ1010 Prolunga acqua-stop sgs/gi/gv/gu  
 SGZ8BI00 :  
 SMZ1051EU :  
 SMZ5035 :  
 SMZ5100 Cestello porta posate  
 SMZ5300 Accessorio lavastoviglie da incasso

Classe di efficienza energetica: ..... B  
 Consumo energetico del programma Eco per 100 cicli : ..... 65 kWh  
 Numero massimo di coperti: ..... 14  
 Consumo di acqua del programma eco in litri per ciclo: .....9.0 l  
 Durata del programma: ..... 3:35 h  
 Emissioni di rumore aereo: .....42 dB(A) re 1 pW  
 Classe di emissioni di rumore aereo: .....B  
 Design: .....Da incasso  
 Altezza top removibile: .....0 mm  
 Dimensioni (AxLxP): .....815 x 598 x 550 mm  
 Dimensioni del vano per l'installazione (AxLxP): 815-875 x 600 x 550 mm  
 Profondità con porta aperta a 90 gradi: ..... 1150 mm  
 Piedini regolabili: ..... Sì - tutti dal davanti  
 Regolazione massima dei piedini: ..... 60 mm  
 Zoccolo regolabile: ..... in profondità/in altezza  
 Peso netto: .....36.1 kg  
 Peso lordo: .....38.0 kg  
 Potenza: ..... 2400 W  
 Corrente: ..... 10 A  
 Tensione: .....220-240 V  
 Frequenza: ..... 50; 60 Hz  
 Lunghezza del cavo di alimentazione elettrica: .....175.0 cm  
 Tipo di spina: ..... Schuko  
 Lunghezza tubo entrata: ..... 165 cm  
 Lunghezza tubo uscita: ..... 190 cm  
 Codice EAN: .....4242005421428  
 Tipo di installazione: ..... Da incasso a scomparsa totale



## **Serie 4, Lavastoviglie da incasso a scomparsa totale, 60 cm, Cerniere Sliding SMT4ECX21E**

### **Maggiore flessibilità di installazione grazie alle cerniere sliding.**

#### **Caratteristiche principali**

- Cerniera sliding VarioHinge
- Home Connect: Programmazione e controllo dell'apparecchio a distanza tramite app
- Sistema di apertura della porta OpenAssist
- Motore senza spazzole EcoSilence Drive
- AquaSensor

#### **Pannello di controllo**

- 6 programmi: Eco 50 °C, Auto 45-65 °C, Intensivo 70 °C, Express 65 °C, Silence 50 °C, Preferito
- 4 funzioni speciali: Remote Start, EfficientDry, Mezzo carico, SpeedPerfect+
- Programma Preferito impostato inizialmente su Prelavaggio
- Programma manutenzione Machine Care
- Silence on demand, HygienePlus (via app Home Connect)
- Partenza ritardata (1-24h)

#### **Dotazioni interne**

- Terzo Cestello VarioDrawer
- Cestelli Flex
- Cestello superiore regolabile su 3 livelli
- EcoDosage
- Cestello inferiore con arresto fine corsa
- Status Light: la luce laterale indica quando la macchina è in funzione
- Materiale della vasca: acciaio inox

#### **Altre caratteristiche**

- Scambiatore di calore e EfficientDry
- Sistema di filtri a tre livelli
- Livello sonoro nel programma Silence: 41 dB(A) re 1 pW
- Dimensioni del prodotto (HxLxP): 81.5 x 59.8 x 55 cm
- Protezione vapore inclusa

#### **Sicurezza**

- AquaStop: sistema di protezione totale anti-allagamento
- Sicurezza bambini (doppio tocco per aprire la porta)

#### **Dati Etichetta Energetica**

- Classe di efficienza energetica
- : B
- Energia
- / Acqua
- : 65 kWh / 9 litri
- Capacità: 14 coperti
- Durata del programma
- : 3:35 (h:min)
- Emissioni di rumore aereo: 42 dB(A) re 1 pW
- Classe di emissione rumore aereo: B

<sup>1</sup> In una scala di classi di efficienza energetica da A a G

<sup>2</sup> Consumo di energia in kWh per 100 cicli (nel programma Eco 50 °C)

<sup>3</sup> Consumo di acqua in litri per ciclo (nel programma Eco 50 °C)

<sup>4</sup> Durata del programma Eco 50 °C

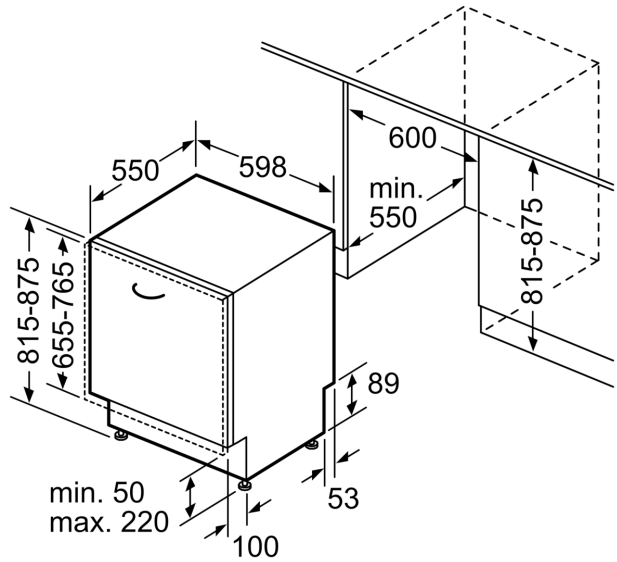
\* Verificare i termini di garanzia al link <https://www.bosch-home.com/it/assistenza/garanzie-bosch/garanzie-componenti>

**Serie 4, Lavastoviglie da incasso a scomparsa totale, 60 cm, Cerniere Sliding SMT4ECX21E**

Dimensioni in mm



⚡ Presa di corrente  
( ) Valori con prolunga



Dimensioni in mm