

## Serie 6, Lavastoviglie da incasso con frontalino, 60 cm, Acciaio spazzolato SMI6ZCS10E



## Lavastoviglie PerfectDry per risultati di asciugatura perfetti. Flessibili e facili da caricare per adattarsi al tipo di stoviglie da lavare.

- **Home Connect:** lavastoviglie connesse per una vita più semplice.
- **PerfectDry:** asciutto impeccabile a bassi consumi, anche per le stoviglie difficili da asciugare.
- **Livello di igiene certificato per il programma Eco 50 °C e livelli ancora superiori con i programmi Intensive 70 °C e Machine Care.**
- **Diagnostica da remoto: in caso di malfunzionamento, chiama il team di assistenza e verifica lo stato del tuo elettrodomestico.**
- **Programme Download: programmi di lavaggio aggiuntivi per esigenze specifiche.**

Classe di efficienza energetica:	..... B
Consumo energetico del programma Eco per 100 cicli :	..... 65 kWh
Numero massimo di coperti:	..... 14
Consumo di acqua del programma eco in litri per ciclo:	..... 9.0 l
Durata del programma:	..... 3:35 h
Emissioni di rumore aereo:	..... 40 dB(A) re 1pW
Classe di emissioni di rumore aereo:	..... B
Design:	..... Da incasso
Altezza top removibile:	..... 0 mm
Dimensioni (AxLxP):	..... 815 x 598 x 573 mm
Dimensioni del vano per l'installazione (AxLxP):	..... 815-875 x 600 x 550 mm
Profondità con porta aperta a 90 gradi:	..... 1150 mm
Piedini regolabili:	..... Sì - tutti dal davanti
Regolazione massima dei piedini:	..... 60 mm
Zoccolo regolabile:	..... in profondità/in altezza
Peso netto:	..... 46.1 kg
Peso lordo:	..... 48.0 kg
Potenza:	..... 2400 W
Corrente:	..... 10 A
Tensione:	..... 220-240 V
Frequenza:	..... 50; 60 Hz
Indice riparabilità:	..... 9.2
Lunghezza del cavo di alimentazione elettrica:	..... 175.0 cm
Tipo di spina:	..... Schuko
Lunghezza tubo entrata:	..... 165 cm
Lunghezza tubo uscita:	..... 190 cm
Codice EAN:	..... 4242005498642
Tipo di installazione:	..... Da incasso con frontalino

SGZ0BI01	Kit di adattamento e fissaggio 81,5cm
SGZ0IC00 :	
SGZ1010	Prolunga acqua-stop sgs/gi/gv/gu
SGZ6BH00 :	
SMZ1051EU :	
SMZ2014	Cestello per bicchieri a stelo lungo
SMZ2044	Frontale dello sportello e zoccolo niro
SMZ5000	Set completo spazio 51
SMZ5003	Cerniera ribaltabile per dimensioni alte
SMZ5035 :	
SMZ5100	Cestello porta posate
SMZ5300	Accessorio lavastoviglie da incasso



## Serie 6, Lavastoviglie da incasso con frontalino, 60 cm, Acciaio spazzolato SMI6ZCS10E

**Lavastoviglie PerfectDry per risultati di asciugatura perfetti. Flessibili e facili da caricare per adattarsi al tipo di stoviglie da lavare.**

<sup>1</sup> In una scala di classi di efficienza energetica da A a G

<sup>2</sup> Consumo di energia in kWh per 100 cicli (nel programma Eco 50 °C)

<sup>3</sup> Consumo di acqua in litri per ciclo (nel programma Eco 50 °C)

<sup>4</sup> Durata del programma Eco 50 °C

\* Verificare i termini di garanzia al link <https://www.bosch-home.com/it/assistenza/garanzie-bosch/garanzie-componenti>

### Caratteristiche principali

- Home Connect: connessione wi-fi e gestione da remoto tramite app
- Sistema di asciugatura con Zeolite
- Motore senza spazzole EcoSilence Drive
- AquaSensor

### Pannello di controllo

- 6 programmi: Eco, Auto, Intensivo, Express, Silence, Preferito
- 4 funzioni speciali: Remote Start, Asciugatura Extra, Mezzo carico, SpeedPerfect+
- Display con indicazione tempo residuo (ore/min)
- Programma Preferito impostato inizialmente su Prelavaggio
- Programma manutenzione Machine Care
- Silence on demand, HygienePlus (via app Home Connect)
- Partenza ritardata (1-24h)

### Dotazioni interne

- Terzo cestello per posate
- Cestelli Flex
- Cestello superiore regolabile su 3 livelli
- EcoDosage
- Cestello superiore con 2 griglie abbattibili
- Cestello inferiore con arresto fine corsa
- Cestello inferiore con 2 griglie abbattibili
- Materiale della vasca: acciaio inox
- Protezione vapore inclusa

### Altre caratteristiche

- Scambiatore di calore
- Sistema di filtri a tre livelli
- Livello sonoro nel programma Silence: 39 dB(A) re 1 pW
- Dimensioni del prodotto (HxLxP): 81.5 x 59.8 x 57.3 cm

### Sicurezza

- AquaStop: sistema di protezione totale anti-allagamento\*
- Sicurezza bambini

### Dati Etichetta Energetica

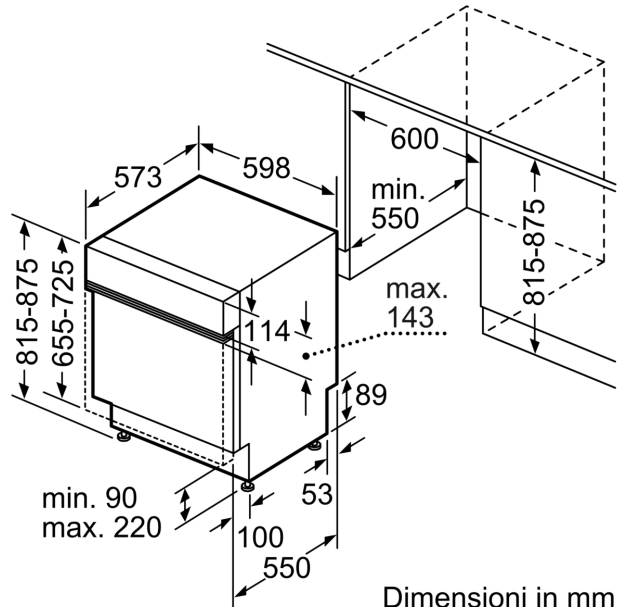
- Classe di efficienza energetica
- : B
- Energia
- / Acqua
- : 65 kWh / 9 litri
- Capacità: 14 coperti
- Durata del programma
- : 3:35 (h:min)
- Emissioni di rumore aereo: 40 dB(A) re 1 pW
- Classe di emissione rumore aereo: B

**Serie 6, Lavastoviglie da incasso con  
frontalino, 60 cm, Acciaio spazzolato  
SMI6ZCS10E**

Dimensioni in mm



⏏ Presa di corrente  
( ) Valori con prolunga



Dimensioni in mm