

Serie 6, Lavastoviglie da incasso a scomparsa totale, 60 cm, Cerniere Sliding SMH6ZCX24E



Lavastoviglie PerfectDry con Extra Clean Zone e cerniera sliding.

- Grazie alle cerniere sliding VarioHinge è possibile installare la lavastoviglie utilizzando uno zoccolo fino a 5 cm di altezza per avere maggiore flessibilità nel design della cucina.
- Home Connect: lavastoviglie connesse per una vita quotidiana più semplice.
- PerfectDry: grazie alla tecnologia di asciugatura con Zeolite, asciutto impeccabile a bassi consumi, anche per le stoviglie più difficili da asciugare.
- Extra Clean Zone: zona nel cestello superiore per una pulizia intensiva delle stoviglie più sporche.
- Status Light: l'illuminazione nell'angolo in alto a sinistra che ti indica se la lavastoviglie è in funzione.

Dati tecnici

Classe di efficienza energetica ¹ : B
Consumo energetico del programma Eco per 100 cicli ² : 65 100 kWh per ciclo	
Numero massimo di coperti: 14
Consumo di acqua del programma eco in litri per ciclo ³ : 9.0 l
Durata del programma ⁴ : 3:35 h
Emissioni di rumore aereo: 40 dB(A) re 1pW
Classe di emissioni di rumore aereo: B
Design: Da incasso
Altezza top removibile: 0 mm
Dimensioni del vano per l'installazione (AxLxP):	815-875 x 600 x 550 mm
Profondità con porta aperta a 90 gradi: 1150 mm
Piedini regolabili: Sì - tutti dal davanti
Regolazione massima dei piedini: 60 mm
Zoccolo regolabile: In profondità/in altezza
Peso netto: 46.3 kg
Peso lordo: 48.5 kg
Potenza: 2400 W
Corrente: 10 A
Tensione: 220-240 V
Frequenza: 50; 60 Hz
Lunghezza del cavo di alimentazione elettrica: 175 cm
Tipo di spina: Schuko
Lunghezza tubo entrata: 165 cm
Lunghezza tubo uscita: 190 cm
Codice EAN: 4242005545414
Tipo di installazione: Da incasso a scomparsa totale

Accessori opzionali

SGZ0BI01	Listelli decorativi + kit di fissaggio
SGZ0IC00 :	
SGZ1010	Prolunga acqua-stop sgs/gi/gv/gu
SGZ8BI00 :	
SGZ8BI01	Accessorio per anta a due elementi
SMZ5000	Set completo spazio 51
SMZ5100	Cestello porta posate
SMZ5300	Accessorio lavastoviglie da incasso



¹ In una scala di classi di efficienza energetica da A a G
² Consumo di energia in kWh per 100 cicli (nel programma Eco 50 °C)
³ Consumo di acqua in litri per ciclo (nel programma Eco 50 °C)
⁴ Durata del programma Eco 50 °C

Serie 6, Lavastoviglie da incasso a scomparsa totale, 60 cm, Cerniere Sliding SMH6ZCX24E

Lavastoviglie PerfectDry con Extra Clean Zone e cerniera sliding.

Caratteristiche principali

- Cerniera sliding VarioHinge
- Home Connect: connessione wi-fi e gestione da remoto tramite app
- Sistema di asciugatura con Zeolite
- Extra Clean Zone: pulizia extra nel cestello superiore
- Motore senza spazzole EcoSilence Drive
- AquaSensor

Pannello di controllo

- Pannello comandi TouchControl
- 7 programmi: Eco 50 °C, Auto 45-65 °C, Intensivo 70 °C, Express 60 °C, Express 45 °C, Silence 50 °C, Favourite
- 4 funzioni speciali: Remote Start, Asciugatura Extra, Intensive Zone, SpeedPerfect+
- Display con indicazione tempo residuo (ore/min)
- Programma Preferito impostato inizialmente su Prelavaggio
- Programma manutenzione Machine Care
- Funzioni aggiuntive via app Home Connect: Bicchieri 40°, Mezzo carico, Igiene+, Intelligent Programme, Silence on Demand
- Partenza ritardata (1-24h)

Dotazioni interne

- Cestelli Max Flex con touchpoint colorati rossi
- Terzo cestello per posate
- Cestello superiore regolabile su 3 livelli
- EcoDosage
- Cestello superiore con 2 griglie abbattibili
- Sistema di scorrimento EasySlide nel cestello superiore
- Cestello inferiore con arresto fine corsa
- Cestello inferiore con 6 griglie abbattibili
- Status Light: la luce laterale indica quando la macchina è in funzione
- Materiale della vasca: acciaio inox
- Protezione vapore inclusa

Altre caratteristiche

- Scambiatore di calore
- Sistema di filtri a tre livelli
- Livello sonoro nel programma Silence: 39 dB(A) re 1 pW
- Dimensioni del prodotto (HxLxP): 81.5 x 59.8 x 55 cm

Sicurezza

- AquaStop: sistema di protezione totale anti-allagamento*

Dati Etichetta Energetica

- Classe di efficienza energetica
- : B
- Energia
- / Acqua
- : 65 kWh / 9 litri

- Numero coperti: 14
- Durata del programma
- : 3:35 (h:min)
- Emissioni di rumore aereo: 40 dB(A) re 1 pW
- Classe di emissione rumore aereo: B

¹ In una scala di classi di efficienza energetica da A a G

² Consumo di energia in kWh per 100 cicli (nel programma Eco 50 °C)

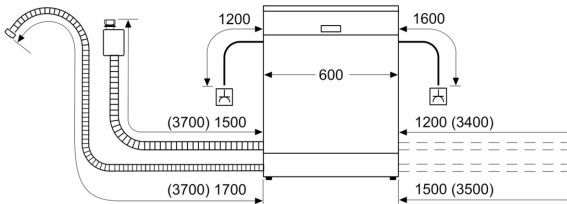
³ Consumo di acqua in litri per ciclo (nel programma Eco 50 °C)

⁴ Durata del programma Eco 50 °C

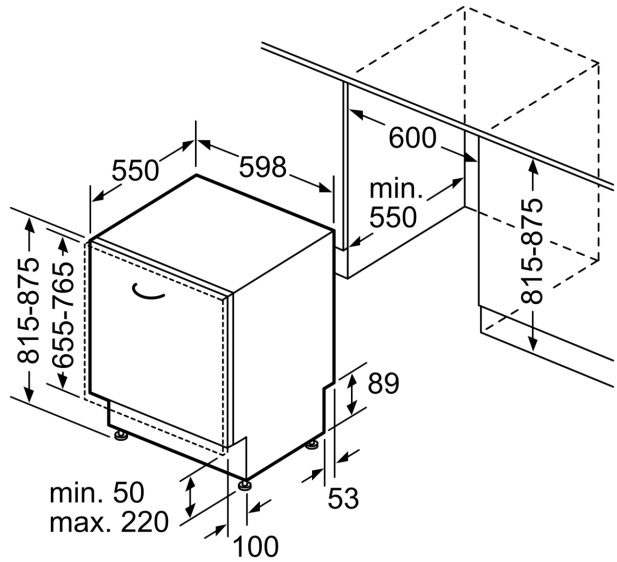
* Verificare i termini di garanzia al link <https://www.bosch-home.com/it/assistenza/garanzie-bosch/garanzie-componenti>

Serie 6, Lavastoviglie da incasso a scomparsa totale, 60 cm, Cerniere Sliding SMH6ZCX24E

Dimensioni in mm



⚡ Presa di corrente
() Valori con prolunga



Dimensioni in mm