

Serie 4, Lavastoviglie da incasso a scomparsa totale, 60 cm, Cerniere Sliding SMH4HCX19E



- **Home Connect:** lavastoviglie connesse per una vita più semplice.
- **Grazie alle cerniere sliding VarioHinge è possibile installare la lavastoviglie utilizzando uno zoccolo fino a 5 cm di altezza per avere maggiore flessibilità nel design della cucina.**
- **Igiene convalidata per Eco 50 °C e livelli superiori con i programmi Intensive 70 °C e Machine Care.**
- **In caso di malfunzionamento, chiama il team di assistenza e verifica lo stato del tuo elettrodomestico.**
- **Programme Download: programmi di lavaggio aggiuntivi per esigenze specifiche.**

Dati tecnici

Classe di efficienza energetica:	D
Consumo energetico del programma Eco per 100 cicli :	85 kWh
Numero massimo di coperti:	14
Consumo di acqua del programma eco in litri per ciclo:	9.0 l
Durata del programma:	4:30 h
Emissioni di rumore aereo:	42 dB(A) re 1 pW
Classe di emissioni di rumore aereo:	B
Tipologia costruttiva del prodotto:	Da incasso
Altezza top removibile:	0 mm
Dimensioni (AxLxP):	815 x 598 x 550 mm
Dimensioni del vano per l'installazione (AxLxP):	815-875 x 600 x 550 mm
Profondità con porta aperta a 90 gradi:	1150 mm
Piedini regolabili:	Sì - tutti dal davanti
Regolazione massima dei piedini:	60 mm
Zoccolo regolabile:	in profondità/in altezza
Peso netto:	35.6 kg
Peso lordo:	37.5 kg
Potenza:	2400 W
Corrente:	10 A
Tensione:	220-240 V
Frequenza:	50; 60 Hz
Lunghezza del cavo di alimentazione elettrica:	175.0 cm
Tipo di spina:	Schuko
Lunghezza tubo entrata:	165 cm
Lunghezza tubo uscita:	190 cm
Codice EAN:	4242005445806
Installazione:	Da incasso a scomparsa totale

Accessori opzionali

SGZ0BI01	Kit di adattamento e fissaggio 81,5cm
SGZ0IC00 :	
SGZ1010	Prolunga acqua-stop sgs/gi/gv/gu
SGZ8BI00 :	
SMZ1051EU :	
SMZ5035 :	
SMZ5100	Cestello porta posate
SMZ5300	Accessorio lavastoviglie da incasso



Serie 4, Lavastoviglie da incasso a scomparsa totale, 60 cm, Cerniere Sliding SMH4HCX19E

* Verificare i termini di garanzia al link <https://www.bosch-home.com/it/assistenza/garanzie-bosch/garanzie-componenti>

Caratteristiche principali

- Cerniera sliding VarioHinge
- Home Connect: Programmazione e controllo dell'apparecchio a distanza tramite app
- Motore senza spazzole EcoSilence Drive
- AquaSensor

Sistema di controllo

- 6 Programmi: Eco 50 °C, Auto 45-65 °C, Intensivo 70 °C, Express 65 °C, Silence 50 °C, Preferito
- 4 funzioni speciali: Remote Start, Asciugatura Extra, Mezzo carico, SpeedPerfect+
- Programma Preferito impostato inizialmente su Prelavaggio
- Programma manutenzione Machine Care
- Silence on demand, HygienePlus (via app Home Connect)
- Partenza ritardata (1-24h)

Dotazioni interne

- Terzo Cestello VarioDrawer
- Cestelli Flex
- Cestello superiore regolabile su 3 livelli
- EcoDosage
- Cestello inferiore con arresto fine corsa
- Status Light: la luce laterale indica quando la macchina è in funzione
- Materiale della vasca: acciaio inox

Altre caratteristiche

- Scambiatore di calore
- Sistema di filtri a tre livelli
- Livello sonoro nel programma Silence: 41 dB(A) re 1 pW
- Dimensioni del prodotto (HxLxP): 81.5 x 59.8 x 55 cm
- Protezione vapore inclusa

Sicurezza

- AquaStop: sistema di protezione totale anti-allagamento

Dati Etichetta Energetica

- Classe di efficienza energetica
- : D
- Energia
- / Acqua
- : 85 kWh / 9 litri
- Capacità: 14 coperti
- Durata del programma
- : 4:30 (h:min)
- Emissioni di rumore aereo: 42 dB(A) re 1 pW
- Classe di emissione rumore aereo: B

¹ In una scala di classi di efficienza energetica da A a G

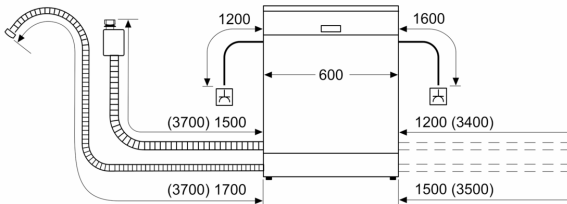
² Consumo di energia in kWh per 100 cicli (nel programma Eco 50 °C)

³ Consumo di acqua in litri per ciclo (nel programma Eco 50 °C)

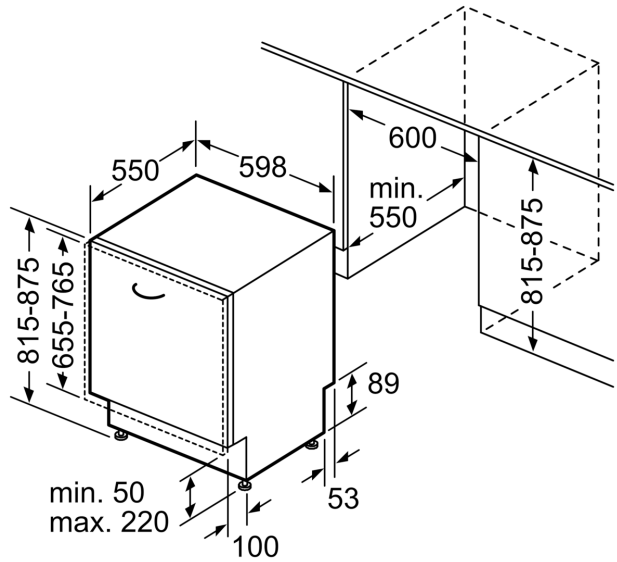
⁴ Durata del programma Eco 50 °C

Serie 4, Lavastoviglie da incasso a scomparsa totale, 60 cm, Cerniere Sliding SMH4HCX19E

Dimensioni in mm



⚡ Presa di corrente
() Valori con prolunga



Dimensioni in mm