

## Serie 4, Lavastoviglie da incasso a scomparsa totale, 60 cm, Cerniere Sliding SMH4EVX08E



### Accessori opzionali

SGZ0BI02 : Kit di adattamento e fissaggio Niro  
 SGZ0IC00 :  
 SGZ1010 : Prolunga acqua-stop sgs/gi/gv/gu  
 SGZ8BI00 :  
 SMZ1051EU :  
 SMZ2014 :  
 SMZ5000 : Set completo spazio 51  
 SMZ5100 : Cestello porta posate  
 SMZ5300 : Accessorio lavastoviglie da incasso

## Maggiore flessibilità di installazione grazie alle cerniere sliding.

- Grazie alle cerniere sliding VarioHinge è possibile installare la lavastoviglie utilizzando uno zoccolo fino a 5 cm di altezza per avere maggiore flessibilità nel design della cucina.
- **Home Connect:** lavastoviglie connesse per una vita più semplice.
- **EfficientDry:** grazie all'apertura della porta a fine ciclo, il processo di asciugatura risulta più efficace.
- **InfoLight:** l'indicatore luminoso rosso a pavimento indica quando la lavastoviglie è accesa.
- Livello di igiene certificato per il programma Eco 50 °C e livelli ancora superiori con i programmi Intensive 70 °C e Machine Care.

### Dati tecnici

Classe di efficienza energetica: B  
 Consumo energetico del programma Eco per 100 cicli : 65 kWh  
 Numero massimo di coperti: 14  
 Consumo di acqua del programma eco in litri per ciclo: 9,0 l  
 Durata del programma: 3:55 h  
 Emissioni di rumore aereo: 44 dB(A) re 1pW  
 Classe di emissioni di rumore aereo: B  
 Classe di efficienza di lavaggio: A  
 Consumo d'acqua: 9,0 l  
 Acqua programma di rif. (220): 1980 l  
 Design: Da incasso  
 Piano removibile: no  
 Porta con cornice esterna: No  
 Altezza top removibile: 0 mm  
 Altezza: 815 mm  
 Piedini regolabili: Sì - tutti dal davanti  
 Regolazione massima dei piedini: 60 mm  
 Zoccolo regolabile: in profondità/in altezza  
 Peso netto: 35,2 kg  
 Peso lordo: 37,4 kg  
 Potenza: 2400 W  
 Corrente: 10 A  
 Tensione: 220-240 V  
 Frequenza: 50; 60 Hz  
 Lunghezza del cavo di alimentazione elettrica: 175,0 cm  
 Tipo di spina: Schuko  
 Lunghezza tubo entrata: 165 cm  
 Lunghezza tubo uscita: 190 cm  
 Elemento riscaldante nascosto: sì  
 Tipologia di sistema protezione antiallagamento: sicurezza antinondazio. x3 24h  
 Sicurezza bambini: No  
 Addolcitore d'acqua: sì  
 Tipo cesto superiore: Maximum loading flexibility  
 Cestello superiore regolabile: Rackmatik a 3 gradi  
 Tipo di cesto inferiore: mid  
 Terzo cestello: sì  
 Accessori opzionali: SGZ0BI02, SGZ0IC00, SGZ1010, SGZ8BI00, SMZ1051EU, SMZ2014, SMZ5000, SMZ5100, SMZ5300  
 Accessori inclusi: Protezione vapore  
 Numero di coperti: 14  
 Dimensioni (AxLxP): 815 x 598 x 550 mm  
 Dimensioni del prodotto imballato (AxLxP): 880 x 660 x 670 mm



## Serie 4, Lavastoviglie da incasso a scomparsa totale, 60 cm, Cerniere Sliding SMH4EVX08E

### Maggiore flessibilità di installazione grazie alle cerniere sliding.

#### Caratteristiche principali

- Cerniera sliding VarioHinge
- Home Connect: connessione wi-fi e gestione da remoto tramite app
- Scambiatore di calore ed apertura automatica della porta EfficientDry
- Motore senza spazzole EcoSilence Drive
- AquaSensor

#### Pannello di controllo

- 6 programmi: Eco, Auto, Intensivo, Express, Silence, Preferito
- 4 funzioni speciali: Remote Start, EfficientDry, Mezzo carico, SpeedPerfect+
- Display con indicazione tempo residuo (ore/min)
- Programma Preferito impostato inizialmente su Prelavaggio
- Programma manutenzione Machine Care
- Silence on demand, HygienePlus (via app Home Connect)
- Partenza ritardata (1-24h)

#### Dotazioni interne

- Terzo cestello per posate
- Cestelli VarioFlex
- Cestello superiore regolabile su 3 livelli
- EcoDosage
- Cestello superiore con 2 griglie abbattibili
- Cestello inferiore con arresto fine corsa
- Cestello inferiore con 4 griglie abbattibili
- InfoLight: il punto rosso luminoso proiettato sul pavimento indica quando la lavastoviglie è in funzione
- Materiale della vasca: base in Polinox, laterali e top in acciaio inox

#### Altre caratteristiche

- Sistema di filtri a tre livelli
- Livello sonoro nel programma Silence: 43 dB(A) re 1 pW
- Dimensioni del prodotto (HxLxP): 81.5 x 59.8 x 55 cm
- Protezione vapore inclusa

#### Sicurezza

- AquaStop: sistema di protezione totale anti-allagamento\*

#### Dati Etichetta Energetica

- Classe di efficienza energetica : B
- Energia / Acqua : 65 kWh / 9 litri
- Capacità: 14 coperti
- Durata del programma : 3:55 (h:min)
- Emissioni di rumore aereo: 44 dB(A) re 1 pW
- Classe di emissione rumore aereo: B

<sup>1</sup> In una scala di classi di efficienza energetica da A a G

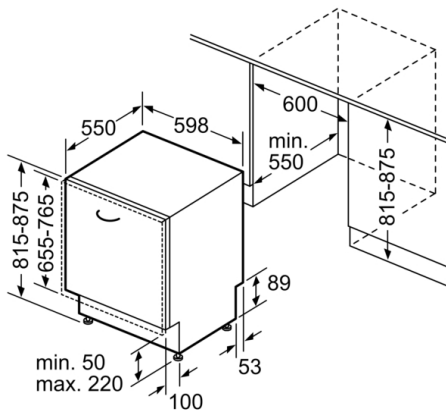
<sup>2</sup> Consumo di energia in kWh per 100 cicli (nel programma Eco 50 °C)

<sup>3</sup> Consumo di acqua in litri per ciclo (nel programma Eco 50 °C)

<sup>4</sup> Durata del programma Eco 50 °C

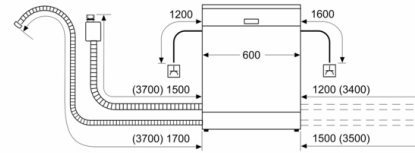
\* Verificare i termini di garanzia al link <https://www.bosch-home.com/it/assistenza/garanzie-bosch/garanzie-componenti>

**Serie 4, Lavastoviglie da incasso a scomparsa totale, 60 cm, Cerniere Sliding SMH4EVX08E**



Dimensioni in mm

Dimensioni in mm



▲ Presa di corrente  
( ) Valori con prolunga