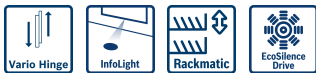


Serie 2, Lavastoviglie da incasso a scomparsa totale, 60 cm, Cerniere Sliding SME26EX00E



- Grazie alle cerniere sliding VarioHinge è possibile installare la lavastoviglie utilizzando uno zoccolo fino a 5 cm di altezza per avere maggiore flessibilità nel design della cucina.
- InfoLight: l'indicatore luminoso rosso a pavimento indica quando la lavastoviglie è accesa.
- RackMatic: cestello superiore regolabile in altezza su 3 livelli
- Grazie al vano EcoDosage, il detersivo si scioglie in modo ottimale favorendone l'efficacia durante il lavaggio.
- EcoSilence Drive: motore estremamente efficiente, veloce e silenzioso.

SGZ0BI02 Kit di adattamento e fissaggio Niro
 SGZ1010 Prolunga acqua-stop sgs/gi/gv/gu
 SGZ8BI00 :
 SMZ1051EU :
 SMZ2014 Cestello per bicchieri a stelo lungo
 SMZ5000 Set completo spazio 51
 SMZ5100 Cestello porta posate
 SMZ5300 Accessorio lavastoviglie da incasso

Classe di efficienza energetica:E
 Consumo energetico del programma Eco per 100 cicli : 94 kWh
 Numero massimo di coperti: 13
 Consumo di acqua del programma eco in litri per ciclo:9.5 l
 Durata del programma: 3:30 h
 Emissioni di rumore aereo: 46 dB(A) re 1pW
 Classe di emissioni di rumore aereo:C
 Design:Da incasso
 Altezza top removibile:0 mm
 Dimensioni (AxLxP):815 x 598 x 550 mm
 Dimensioni del vano per l'installazione (AxLxP): 815-875 x 600 x 550 mm
 Profondità con porta aperta a 90 gradi: 1150 mm
 Piedini regolabili: Sì - tutti dal davanti
 Regolazione massima dei piedini: 60 mm
 Zoccolo regolabile:in profondità/in altezza
 Peso netto: 36.8 kg
 Peso lordo: 39.0 kg
 Potenza: 2400 W
 Corrente: 10 A
 Tensione: 220-240 V
 Frequenza: 50; 60 Hz
 Lunghezza del cavo di alimentazione elettrica: 175.0 cm
 Tipo di spina: Schuko
 Lunghezza tubo entrata: 165 cm
 Lunghezza tubo uscita: 190 cm
 Codice EAN:4242005516797
 Tipo di installazione: Da incasso a scomparsa totale



Serie 2, Lavastoviglie da incasso a scomparsa totale, 60 cm, Cerniere Sliding SME26EX00E

Caratteristiche principali

- Cerniera sliding VarioHinge
- Motore senza spazzole EcoSilence Drive
- AquaSensor

Pannello di controllo

- 6 programmi: Intensivo, Auto, Eco, Silence, 1h, Prelavaggio
- 3 funzioni speciali: VarioSpeedPlus, HygienePlus, Asciugatura Extra
- Display con indicazione tempo residuo (ore/min)
- Programma manutenzione Machine Care
- Partenza ritardata (1-24h)

Dotazioni interne

- Terzo cestello per posate
- Cestelli Vario
- Cestello superiore regolabile su 3 livelli
- EcoDosage
- Cestello inferiore con arresto fine corsa
- Cestello inferiore con 2 griglie abbattibili
- InfoLight: il punto rosso luminoso proiettato sul pavimento indica quando la lavastoviglie è in funzione
- Materiale della vasca: base in Polinox, laterali e top in acciaio inox
- Protezione vapore inclusa

Altre caratteristiche

- Scambiatore di calore
- Sistema di filtri a tre livelli
- Dimensioni del prodotto (HxLxP): 81.5 x 59.8 x 55 cm

Sicurezza

- AquaStop: sistema di protezione totale anti-allagamento*

Dati Etichetta Energetica

- Classe di efficienza energetica
- : E
- Energia
- / Acqua
- : 94 kWh / 9.5 litri
- Capacità: 13 coperti
- Durata del programma
- : 3:30 (h:min)
- Emissioni di rumore aereo: 46 dB(A) re 1 pW
- Classe di emissione rumore aereo: C

¹ In una scala di classi di efficienza energetica da A a G

² Consumo di energia in kWh per 100 cicli (nel programma Eco 50 °C)

³ Consumo di acqua in litri per ciclo (nel programma Eco 50 °C)

⁴ Durata del programma Eco 50 °C

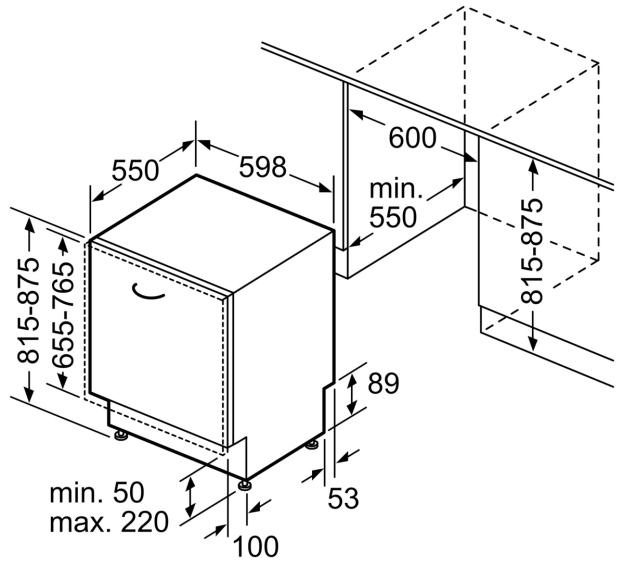
* Verificare i termini di garanzia al link <https://www.bosch-home.com/it/assistenza/garanzie-bosch/garanzie-componenti>

Serie 2, Lavastoviglie da incasso a scomparsa totale, 60 cm, Cerniere Sliding SME26EX00E

Dimensioni in mm



⚡ Presa di corrente
() Valori con prolunga



Dimensioni in mm