

iQ500, Lavastoviglie compatta da incasso, 60 cm, Acciaio inox SK75M522EU



SZ78100 Cestello per posate d'argento

- ✓ Motore iQdrive senza spazzole garantisce cicli di lavaggio efficienti e silenziosi.
- ✓ AquaStop: sistema di protezione anti-allagamento con garanzia Siemens Elettrodomestici in caso di danni causati dall'acqua - per tutta la vita dell'apparecchio
- ✓ .

Classe di efficienza energetica: F
 Consumo energetico del programma Eco per 100 cicli : 61 kWh
 Numero massimo di coperti: 6
 Consumo di acqua del programma eco in litri per ciclo: 8.0 l
 Durata del programma: 3:55 h
 Emissioni di rumore aereo: 49 dB(A) re 1 pW
 Classe di emissioni di rumore aereo: C
 Design: Da incasso
 Altezza top removibile: 0 mm
 Dimensioni (AxLxP): 454 x 595 x 500 mm
 Profondità con porta aperta a 90 gradi: 845 mm
 Zoccolo regolabile: No
 Peso netto: 22.0 kg
 Peso lordo: 24.6 kg
 Dati nominali collegamento elettrico: 2400 W
 Corrente: 10 A
 Tensione: 220-240 V
 Frequenza: 50; 60 Hz
 Lunghezza del cavo di alimentazione elettrica: 175.0 cm
 Tipo di spina: Schuko
 Lunghezza tubo entrata: 165 cm
 Lunghezza tubo uscita: 215 cm
 Codice EAN: 4242003845424
 Tipo di installazione: Da appoggio



iQ500, Lavastoviglie compatta da incasso, 60 cm, Acciaio inox SK75M522EU

Caratteristiche principali

- Chiusura porta facilitata
- Motore senza spazzole iQdrive
- aquaSensor

Sistema di controllo

- Partenza ritardata (1-24h)

Dotazioni interne

- Materiale della vasca: base in Polinox, laterali e top in acciaio inox

Altre caratteristiche

- Scambiatore di calore
- Sistema di filtri a tre livelli
- Dimensioni del prodotto (HxLxP): 45.4 x 59.5 x 50 cm
- Listelli decorativi in acciaio inclusi

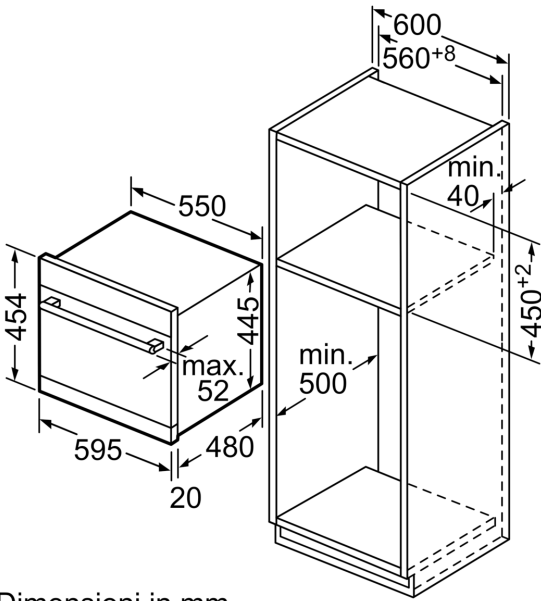
Sicurezza

- AquaStop: sistema di protezione totale anti-allagamento
- Sicurezza bambini

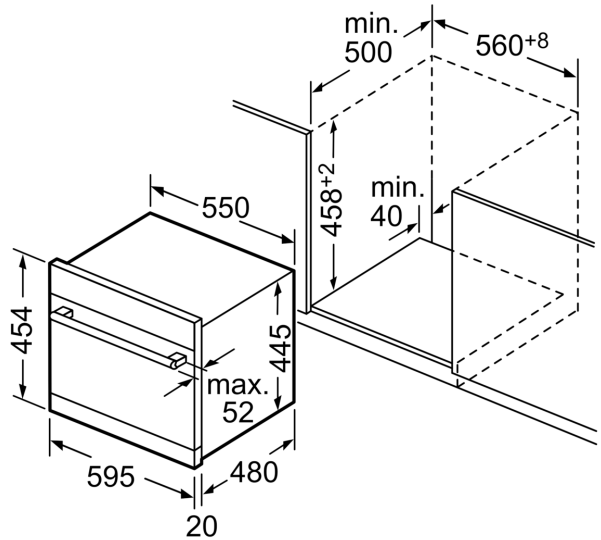
Dati Etichetta Energetica

- Classe di efficienza energetica
- : F
- Energia
- / Acqua
- : 61 kWh / 8 litri
- Capacità: 6 coperti
- Durata del programma
- : 3:55 (h:min)
- Emissioni di rumore aereo: 49 dB(A) re 1 pW
- Classe di emissione rumore aereo: C

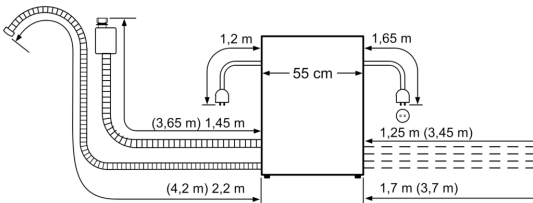
iQ500, Lavastoviglie compatta da incasso, 60 cm, Acciaio inox SK75M522EU



Dimensioni in mm



Dimensioni in mm



Lunghezze nominali:

AquaStop:	1,65 m	Prolunga:	2,20 m
Tubo di scarico:	2,25 m	AquaStop:	2,20 m
Cavo di rete:	1,70 m	Tubo di scarico:	2,00 m