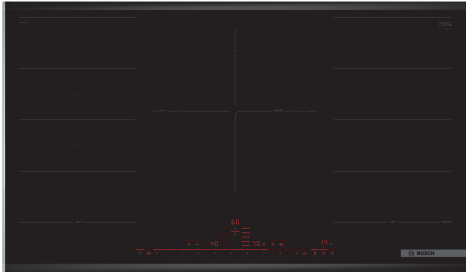


**Serie 8, Piano cottura a induzione,
90 cm, Nero, con profili
PXV975DC1E**



Piano cottura FlexInduction: grazie alle zone di cotture estendibili, è possibile utilizzare pentole più grandi o di grandezza diversa in maniera flessibile.

- **PowerBoost:** fino al 50% di potenza in più per un riscaldamento più rapido sul tuo piano cottura a induzione.
- **ReStart:** in caso di spegnimento accidentale, il piano si spegne automaticamente, memorizzando le impostazioni di cottura.
- **Timer contaminuti per spegnere in autonomia le zone cottura al termine del tempo impostato**
- **Sicurezza bambini: blocco del pannello controllo per prevenire incidenti e cambi di programmazione.**
- **Induzione: cottura veloce e precisa, facile da pulire limitando i consumi di energia.**

HEZ32WA00 :, HEZ390011 ACCESSORIO PIANO INC-TEGAME,
HEZ390012 ACCESSORIO PIANO INC-ACCESSORIO VAPORE,
HEZ390090 Accessorio - Pentola Wok per induzione, HEZ390210
ACCESSORIO PIANO INCASSO PENTOLA ø 15cm, HEZ390220
Pentola antiaderente 19 cm. di diametro, HEZ390230 Pentola
antiaderente 21 cm. di diametro, HEZ390512 ACCESSORIO PIANO
INC-TEPPAN YAKI, HEZ390522 ACCESSORIO PIANO INC-GRILL,
HEZ394301 Listelli di congiunzione, HEZ9ES100 Accessorio cottura
piani, HEZ9FE280 ACCESSORIO PIANO, HEZ9FF010 :, HEZ9FF030 :,
HEZ9FF040 Set di pentole, HEZ9SE040 SET PENTOLE 4 PEZZI,
HEZ9SE060 SET PENTOLE 6 PEZZI, HEZ9TY010 Pentola Teppan Yaki,
HZ390011 ACCESSORIO PIANO INC-TEGAME

Nome/famiglia prodotto: zona di cottura vetroceramica
Design: Da incasso
Alimentazione: Elettrico
Numero totale di posizioni utilizzabili simultaneamente: 5
Dimensioni del vano per l'installazione (AxLxP): 51 x 880-880 x
490-500 mm
Larghezza: 916 mm
Dimensioni (AxLxP): 51 x 916 x 527 mm
Dimensioni del prodotto imballato (AxLxP): 126 x 1073 x 603 mm
Peso netto: 20.0 kg
Peso lordo: 23.8 kg
Indicatore di calore residuo: Separato
Posizione pannello di controllo: Piano frontale
Materiale principale della superficie: Vetroceramica
Colore della superficie: Nero, Alu, brushed
Lunghezza del cavo di alimentazione elettrica: 110.0 cm
Codice EAN: 4242002849300
Tensione: 220-240 V
Frequenza: 60; 50 Hz



Serie 8, Piano cottura a induzione, 90 cm, Nero, con profili PXV975DC1E

Piano cottura FlexInduction: grazie alle zone di cotture estendibili, è possibile utilizzare pentole più grandi o di grandezza diversa in maniera flessibile.

- PXV975DC1E
- PIANO INC 90CM VETROCERAMICA INDUZIONE

Flessibilità delle zone cottura

- 2 zone FlexInduction: per utilizzare pentole di qualsiasi forma e dimensione
- Zona anteriore sinistra: 230 mm, 200 mm, 2.2 kW (potenza max 3.7 kW)
- Zona posteriore sinistra: 230 mm, 200 mm, 2.2 kW (potenza max 3.7 kW)
- Zona anteriore destra: 230 mm, 200 mm, 2.2 kW (potenza max 3.7 kW)
- Zona posteriore destra: 230 mm, 200 mm, 2.2 kW (potenza max 3.7 kW)
- Zona centrale: 320 mm, 260 mm, 210 mm, 2.2 kW (potenza max 3.7 kW)

Caratteristiche principali

- DirectSelect Premium: controllo diretto della potenza attraverso l'ampio display retroilluminato (invisibile quando è spento).
- MoveMode a tre livelli: permette di dividere l'area FlexInduction in 3 zone differenti, preimpostate ai livelli di potenza 9, 5 e 1 per cuocere o mantenere in caldo il cibo senza la necessità di ridurre di continuo il livello di potenza.
- Count-down timer
- : spegne le zone cottura alla fine del tempo impostato.
- Count-up timer: cronometro
- : indica quanto tempo è trascorso dall'avvio della cottura
- Contaminuti indipendente con segnale acustico
- : un suono segnalerà la fine del tempo di cottura impostato.
- Funzione "Energy Tutor" per limitare l'assorbimento elettrico a partire da 1 kW.
- 17 livelli: controllo preciso del calore grazie a 17 livelli di potenza

Risparmio di tempo ed efficienza

- Funzione PowerBoost per ogni zona di cottura
- . Più potenza per far bollire l'acqua più velocemente.
- panBoost: funzione booster per riscaldare padelle più velocemente, senza la paura di bruciare qualcosa.
- Funzione QuickStart: all'accensione, il piano cottura seleziona automaticamente la zona cottura dove è stata posizionata la pentola
- Funzione reStart: in caso di spegnimento accidentale, è possibile ripristinare le ultime impostazioni di cottura semplicemente riaccendendo il piano entro quattro secondi.

Cottura assistita

- PerfectFry sensor a 5 livelli: mai più piatti bruciati grazie alla regolazione automatica della temperatura.

Design

- Profili laterali ComfortProfil

Sicurezza

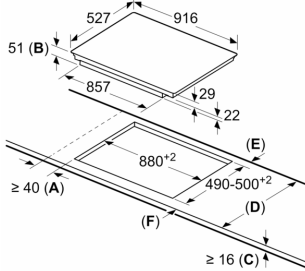
- Indicatore digitale di calore residuo: indica quali zone cottura sono ancora calde.
- Sicurezza bambini: previene l'accensione accidentale del piano cottura.
- Interruttore principale: per spegnere tutte le zone cottura con un solo tocco.
- Funzione Clean: i pulsanti vengono bloccati per 30 sec in modo da facilitare la pulizia del piano cottura.
- Indicazione del consumo energetico: per verificare il consumo elettrico dell'ultimo ciclo di cottura.
- Autospegnimento di sicurezza: il piano si spegne automaticamente se non ci sono interazioni con esso.

Dimensioni

- Misure apparecchio (AxLxP mm): 51 x 916 x 527
- Assorbimento max: 11100 W

**Serie 8, Piano cottura a induzione,
90 cm, Nero, con profili
PXV975DC1E**

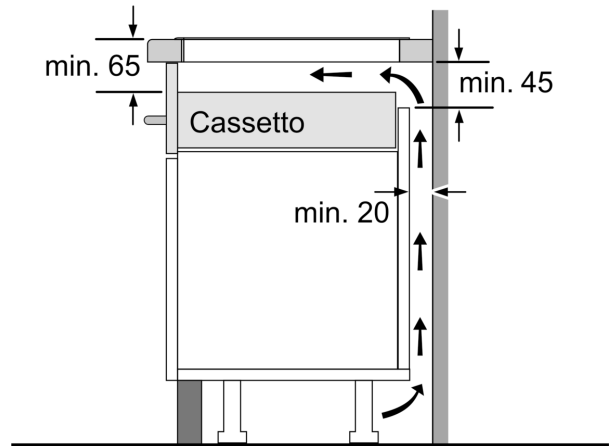
Dimensioni in mm



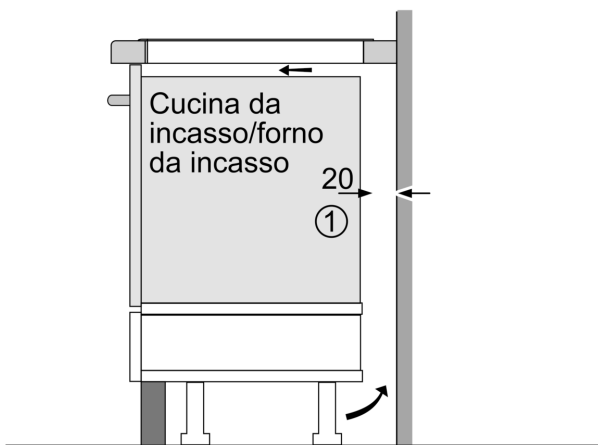
A: distanza minima dall'apertura per la cucina alla parete.
B: profondità di inserimento.
C: lo spazio libero tra la superficie del piano di lavoro e la parte superiore del frontale del forno deve essere di 30 mm. Vedere i requisiti di spazio per il forno.

Il piano di lavoro nel quale è installata la cucina deve sostenere carichi di circa 60 kg; se necessario devono essere utilizzate sottostrutture adatte.

D	E	F
585-600	50	≥ 35
> 600	≥ 50	≥ 50

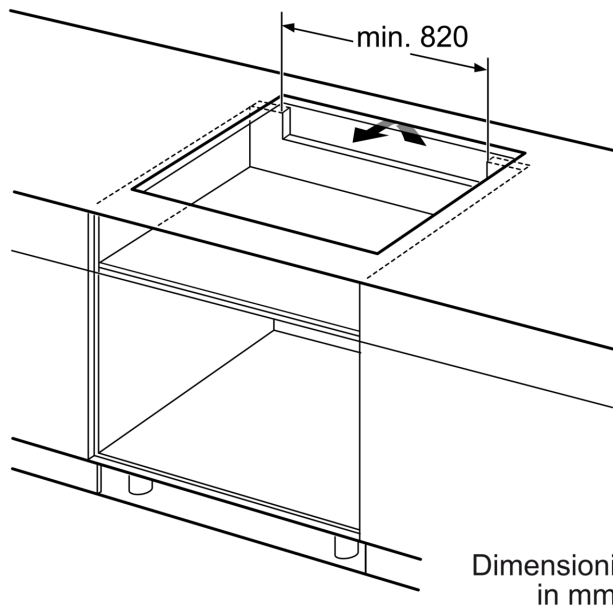


Dimensioni in mm



① Deve essere prevista una fessura di aerazione.

Dimensioni in mm



Dimensioni in mm