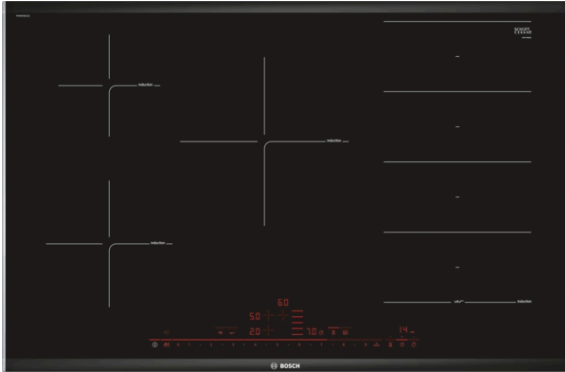


**Serie | 8, Piano cottura a induzione,
80 cm, nero
PXV875DC1E**



Accessori opzionali

HEZ390012 : ACCESSORIO PIANO INC-ACCESSORIO VAPORE
HEZ390512 : ACCESSORIO PIANO INC-TEPPAN YAKI
HEZ390522 : ACCESSORIO PIANO INC-GRILL
HEZ9ES100 : Accessorio cottura piani
HEZ9SE040 : SET PENTOLE 4 PEZZI
HEZ9SE060 : SET PENTOLE 6 PEZZI

Piano cottura FlexInduction: grazie alle zone di cotture estendibili, è possibile utilizzare pentole più grandi o di grandezza diversa in maniera flessibile.

- **DirectSelect Premium:** interfaccia touch ampia e intuitiva.
- **FlexInduction:** più flessibilità sul tuo piano cottura per pentole e padelle di grandi dimensioni.
- **PerfectFry:** cottura uniforme, senza bruciature.
- Design elegante con bordo anteriore smussato e rivestimento in acciaio inossidabile ai lati.
- **MoveMode:** possibilità di impostare diversi livelli di cottura che permettono di bollire sulla parte anteriore e friggere o scaldare sull'altra zona.

Dati tecnici

Nome/famiglia prodotto : zona di cottura vetroceramica

Tipologia costruttiva del prodotto : Da incasso

Funzionamento : elettrico

Numero totale di posizioni utilizzabili simultaneamente : 5

Dimensioni del vano per l'installazione (AxLxP) : 51 x 750-780 x 490-500 mm

Larghezza del prodotto : 816 mm

Dimensioni (AxLxP) : 51 x 816 x 527 mm

Dimensioni del prodotto imballato (AxLxP) : 126 x 953 x 603 mm

Peso netto : 17,1 kg

Peso lordo : 18,5 kg

Indicatore di calore residuo : Separato

Posizione pannello di controllo : Piano frontale

Principale materiale della superficie : vetroceramica

Colore della superficie : nero

Certificati di omologazione : AENOR, CE

Lunghezza del cavo di alimentazione elettrica : 110 cm

Codice EAN : 4242002871035

Dati nominali collegamento elettrico : 7400 W

Tensione : 220-240 V

Frequenza : 50; 60 Hz



Serie | 8, Piano cottura a induzione, 80 cm, nero PXV875DC1E

Piano cottura FlexInduction: grazie alle zone di cottura estendibili, è possibile utilizzare pentole più grandi o di grandezza diversa in maniera flessibile.

Sicurezza

- Indicatore digitale di calore residuo: indica quali zone cottura sono ancora calde.
- Sicurezza bambini: previene l'accensione accidentale del piano cottura.
- Funzione Clean: i pulsanti vengono bloccati per 30 sec in modo da facilitare la pulizia del piano cottura.
- Autospegnimento di sicurezza: il piano si spegne automaticamente se non ci sono interazioni con esso.

Flessibilità delle zone cottura

- Flex Zone: per utilizzare pentole di qualsiasi forma e dimensione.

Caratteristiche principali

- Funzione "Energy Tutor" per limitare l'assorbimento elettrico a partire da 1 kW.
- DirectSelect Premium: controllo diretto della potenza attraverso l'ampio display retroilluminato (invisibile quando è spento).
- 17 livelli: controllo preciso del calore grazie a 17 livelli di potenza.
- Funzione Mantenere in caldo: ideale per fondere il cioccolato, il burro, per mantenere caldo il cibo, le stoviglie, ecc
- Count-down timer
: spegne le zone cottura alla fine del tempo impostato.
- Contaminuti indipendente con segnale acustico
: un suono segnalerà la fine del tempo di cottura impostato.
- Count-up timer: cronometro
: indica quanto tempo è trascorso dall'avvio della cottura

Risparmio di tempo ed efficienza

- Funzione PowerBoost per ogni zona di cottura
: più potenza per far bollire l'acqua più velocemente.
- panBoost: funzione booster per riscaldare padelle più velocemente, senza la paura di bruciare qualcosa.
- MoveMode a tre livelli: permette di dividere l'area FlexInduction in 3 zone differenti, preimpostate ai livelli di potenza 9, 5 e 1 per cuocere o mantenere in caldo il cibo senza la necessità di ridurre di continuo il livello di potenza.
- Funzione QuickStart: all'accensione, il piano cottura seleziona automaticamente la zona cottura dove è stata posizionata la pentola.
- Funzione reStart: in caso di spegnimento accidentale, è possibile ripristinare le ultime impostazioni di cottura semplicemente riaccendendo il piano entro quattro secondi.
- Indicazione del consumo energetico: per verificare il consumo elettrico dell'ultimo ciclo di cottura.

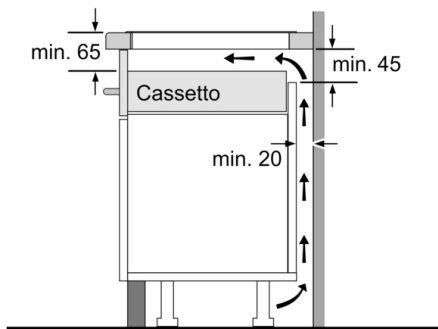
Cottura assistita

- PerfectFry sensor a 5 livelli: mai più piatti bruciati grazie alla regolazione automatica della temperatura.

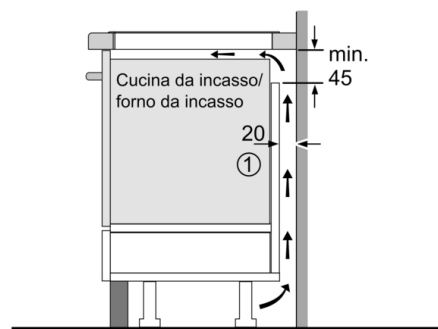
Design

- Profili laterali ComfortProfil

**Serie | 8, Piano cottura a induzione, 80 cm,
nero
PXV875DC1E**

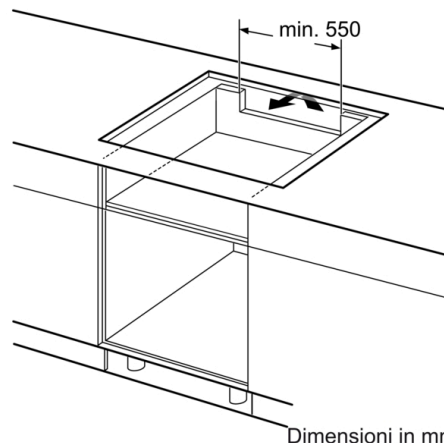
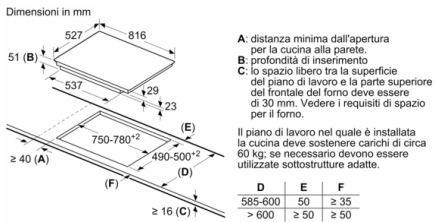


Dimensioni in mm



① Deve essere prevista una fessura di aerazione

Dimensioni in mm



Dimensioni in mm