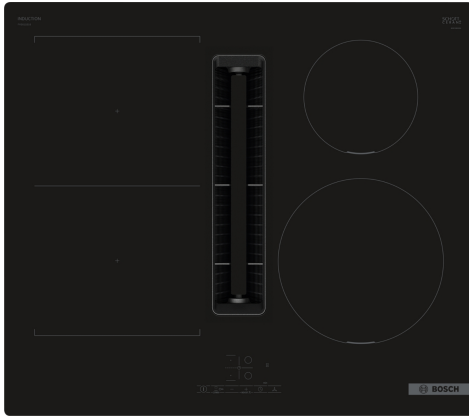


Serie 4, Piano a induzione con cappa integrata, 60 cm, senza profili PVS611B16E



Accessori integrati

1 x Filtro antiodore Clean Air Plus

Accessori opzionali

HEZ9VDKR0 Accessorio tubazioni Venting Cooktop, HEZ9VDKR1 Accessorio tubazioni Venting Cooktop, HEZ9VDSB1 ACCESSORIO PIANO INCASSO, HEZ9VDSB2 ACCESSORIO PIANO INCASSO, HEZ9VDSB3 ACCESSORIO PIANO COTTURA, HEZ9VDSB4 ACCESSORIO PIANO COTTURA, HEZ9VDSI0 ACCESSORIO PIANO COTTURA, HEZ9VDSI1 ACCESSORIO PIANO COTTURA, HEZ9VDSM1 ACCESSORIO PIANO INCASSO, HEZ9VDSM2 ACCESSORIO PIANO COTTURA, HEZ9VDSS1 ACCESSORIO PIANO COTTURA, HEZ9VDSS2 ACCESSORIO PIANO, HEZ9VEDU0 ACCESSORIO PIANO INCASSO, HEZ9VRRCR1 Accessorio filtro CleanAirPlus, HEZ9VRPD1 Accessorio tubazioni Venting Cooktop, HEZ32WA00 Termosonda wireless, HEZ9CF240 Padella rivestita 24 cm Ø, HEZ9CF280 Padella rivestita 28cm Ø, HEZ9ES100 Accessorio cottura piani, HEZ9SE030 ACCESSORIO PIANO COTTURA (PENTOLE IND), HEZ9SE040 SET PENTOLE 4 PEZZI, HEZ9SE060 SET PENTOLE 6 PEZZI

Piano cottura ad induzione con ventilazione integrata: la migliore combinazione per ottenere risultati di cottura perfetti

- **TouchSelect:** permette di regolare facilmente la zona di cottura desiderata attraverso i controlli + e -. A voi toccherà solo scegliere il livello di potenza
- **CombiZone:** possibilità di combinare due zone assieme per utilizzare pentole più grandi come rostiere.
- **Modulo di aspirazione integrato:** per eliminare alla fonte il vapore e gli odori della cucina.
- **PowerBoost:** fino al 50% di potenza in più per un riscaldamento più rapido sul tuo piano cottura a induzione.
- **Quick Start:** inizia subito a cucinare, senza perdere tempo.

Dati tecnici

Nome/famiglia prodotto: zona di cottura vetroceramica
 Design: Da incasso
 Alimentazione: Elettrico
 Numero totale di posizioni utilizzabili simultaneamente: 4
 Dimensioni del vano per l'installazione (AxLxP): 223 x 560-560 x 490-490 mm
 Larghezza: 592 mm
 Dimensioni (AxLxP): 223x592x522 mm
 Dimensioni del prodotto imballato (AxLxP): 430x690x660 mm
 Peso netto: 23.3 kg
 Peso lordo: 27.4 kg
 Indicatore di calore residuo: Separato
 Posizione pannello di controllo: Piano frontale
 Materiale principale della superficie: Vetroceramica
 Colore della superficie: Nero
 Lunghezza del cavo di alimentazione elettrica: 110 cm
 Sealed Burners: no
 Power Boost: Tutte le zone cottura
 Potenza 2° zona cottura: 3600.0 W
 Potenza 5° zona cottura: 1400.0 W
 Velocità di funzionamento: 3 velocità + 2 intensive
 Potenza massima (modalità espulsione): 500 m³/h
 Massima potenza ricircolo aria con livello intenso: 595.0 m³/h
 Potenza massima (modalità ricircolo): 441 m³/h
 Potenza massima espulsione aria con livello intenso: 622 m³/h
 Rumorosità: 69 dB(A) re 1pW
 Filtro odori: no
 Indicazione saturazione filtro: Sì
 Tensione: 220-240/380-415 V
 Frequenza: 50-60 Hz
 Accessori inclusi: 1 x Filtro antiodore Clean Air Plus



Serie 4, Piano a induzione con cappa integrata, 60 cm, senza profili PVS611B16E

Piano cottura ad induzione con ventilazione integrata: la migliore combinazione per ottenere risultati di cottura perfetti

- PVS611B16E
- 60 cm

Flessibilità delle zone cottura

- combiZone
- : grazie alla possibilità di unire due zone di cottura, sarà possibile utilizzare pentole più grandi.
- Zona anteriore sinistra: 190 mm, 210 mm, 2.2 kW (potenza max 3.7 kW)
- Zona posteriore sinistra: 190 mm, 210 mm, 2.2 kW (potenza max 3.7 kW)
- Zona posteriore destra: 145 mm, 1.4 kW (potenza max 2.2 kW)
- Zona anteriore destra: 210 mm, 2.2 kW (potenza max 3.7 kW)

Caratteristiche principali

- TouchSelect Basic: semplice gestione della potenza con i tasti +/-.
- Funzione "Energy Tutor" per limitare l'assorbimento elettrico a partire da 1 kW.
- 17 livelli: controllo preciso del calore grazie a 17 livelli di potenza
- Funzione AutoOn: accensione automatica del sistema di aspirazione quando si utilizza una zona di cottura.
- Spegnimento automatico ritardato al termine della cottura per eliminare gli odori residui (12min in espulsione, 30min in ricircolo; può essere spento manualmente).
- Assorbimento max: 7400 W

Risparmio di tempo ed efficienza

- Funzione PowerBoost per ogni zona di cottura
- . Più potenza per far bollire l'acqua più velocemente.
- Funzione QuickStart: all'accensione, il piano cottura seleziona automaticamente la zona cottura dove è stata posizionata la pentola
- Funzione reStart: in caso di spegnimento accidentale, è possibile ripristinare le ultime impostazioni di cottura semplicemente riaccendendo il piano entro quattro secondi.
- Count-down timer: spegne le zone cottura alla fine del tempo impostato
- Contaminuti indipendente con segnale acustico: un suono segnalerà la fine del tempo di cottura impostato.
- Spegnimento rapido: spegnere rapidamente una zona di cottura con un solo tocco.
- Sistema di aspirazione con 3 livelli di potenza controllati elettronicamente e 1 livello di potenza intensivo (con ripristino automatico)

Design

- Senza cornice

Sicurezza

- Indicatore digitale di calore residuo: indica quali zone cottura sono ancora calde.
- Sicurezza bambini: previene l'accensione accidentale del piano

cottura.

- Interruttore principale: per spegnere tutte le zone cottura con un solo tocco.
- Autospegnimento di sicurezza: il piano si spegne automaticamente se non ci sono interazioni con esso.

Dimensioni

- Misure apparecchio (AxLxP mm): 223 x 592 x 522
- Dimensioni di installazione (AxLxP mm) : 223 x 560 x (490 - 490)
- Min. spessore del top della cucina: 16 mm

Accessori

- Filtro antiodore Clean Air Plus, N**0155.
- HEZ9VEDU0 per installazioni ad espulsione
- HEZ9VRPD0 per installazioni a ricircolo parzialmente/completamente canalizzate (il kit comprende i filtri alti odore cleanAir).
- HEZ9VRUD0 per installazioni a ricircolo non canalizzato (il kit comprende i filtri alti odore cleanAir).

Piano cottura induzione con sistema di aspirazione integrata

- Classe di efficienza energetica: B (con un range di classi di efficienza energetica da A+++ a D).
- Consumo medio di energia: 57
- Rumorosità con impostazione minima standard e con impostazione massima standard: 61 db & 69 db
- Classe di efficienza di filtrazione dei grassi: B
- Efficienza del filtro antigrasso (secondo EN 61591) 94 %.
- Efficienza fluido dinamica: A .
- Raccogliatore di liquidi di sicurezza con una capacità addizionale di 700ml per fuoriuscite che superano i 200ml. Lavabile in lavastoviglie. Facilmente raggiungibile e rimovibile dal basso.
- Tutte le componenti sono facili da pulire, lavabili in lavastoviglie e resistenti al calore.
- Prestazioni di estrazione in espulsione canalizzata (secondo EN 61591): impostazione min. normale 330 m3/h , impostazione normale max. 500 m3/h , max. Impostazione Boost/Intensivo 622 m3/h .
- Prestazioni di estrazione in modalità filtrante (a ricircolo) (secondo EN 61591): impostazione min. normale 252 m3/h , impostazione normale max. 441 m3/h , max. Impostazione Boost/Intensivo 595 m3/h.
- Livello di rumorosità in modalità espulsione canalizzata (Livello di potenza sonora secondo EN 60704-3): impostazione min. normale 61 db re 1 pW, impostazione normale max. 69 db re 1 pW, max. Impostazione Boost/Intensivo 74 db re 1 pW. max.
- Livello di rumorosità in modalità filtrante (a ricircolo) (Livello di potenza sonora secondo EN 60704-3.): impostazione min. normale 55 db re 1 pW, impostazione normale max. 66 db re 1 pW, max. Impostazione Boost/Intensivo 72 db re 1 pW.
- Motore ad alte prestazioni e silenzioso con tecnologia BLDC a basso consumo energetico. Elevate performance di aspirazione associate a rumori molto bassi con piacevoli frequenze acustiche. Altamente resistente alla pressione anche in caso di condotti più lunghi e più complessi.
- Prestazioni di riduzione degli odori per cotture con molecole di odore complesse (es pesce)
- Funzione anti-polline: il filtro trattiene grandi quantità di polline disperso nell'aria e disattivandone gli allergeni
- Durata filtri anti-odore cleanAir (solo per installazioni a ricircolo): 360 ore di cottura.

Sistemi di installazione

- Adatto per configurazione ad espulsione o ricircolo. Il kit per

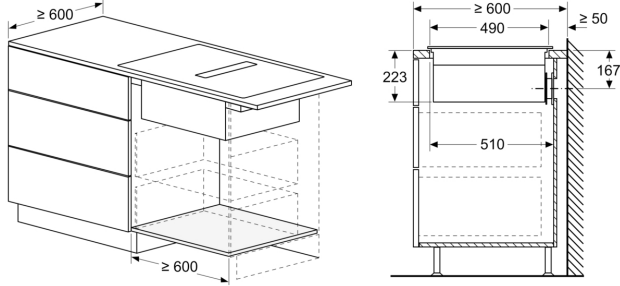
L'installazione a ricircolo non canalizzato (comprensivo di 4 filtri anti-odore cleanAir e un raccordo telescopico) è incluso nel prodotto. Sono disponibili altri 3 accessori a seconda del tipo d'installazione:

- - Kit ricircolo canalizzato per top da 60cm: HEZ9VDKR1.
- - Kit ricircolo canalizzato per top > di 60cm: HEZ9VDKR0.
- - Kit espulsione (tubi di raccordo da acquistare separatamente): HEZ9VEDU0 (filtri acustici per ridurre la rumorosità);
- Adatto per installazioni ad espulsione o a ricircolo. I rispettivi accessori di installazione sono obbligatori per il corretto funzionamento.
- - HEZ9VEDU0 per installazioni ad espulsione. - HEZ9VRPD0 per installazioni a ricircolo completamente e parzialmente canalizzato con filtri anti odore cleanAir. - HEZ9VRUD0 per installazioni a ricircolo non canalizzato con filtri anti odore cleanAir.
- - L'installazione è possibile sia in configurazioni a isola che a parete
- Il prodotto è conforme al test della fiamma dell'ago (secondo IEC 60695-5-11), alla classe di infiammabilità V2 (secondo UL94) e alla classe di materiale da costruzione B1 (DIN 4102-1). Anche lo starter kit HEZ9VRUD0 per il ricircolo non canalizzato è conforme a queste norme.
- L'apparecchio deve essere liberamente accessibile dal basso (cioè per accedere al collettore di sicurezza inferiore del liquido).
- - Il peso complessivo dell'apparecchio è di 26 kg - la capacità di carico e la stabilità, in particolare nel caso di piani di lavoro molto sottili, devono essere supportate da adeguate strutture di supporto. Il peso complessivo dell'apparecchio e le specifiche di integrità strutturale del produttore del piano di lavoro devono essere tenuti in considerazione.
- Il gruppo motore permette di mantenere ottime performance di aspirazione anche con canalizzazioni complesse fino ad 8 metri e 3 curve da 90°.
- Cavo di collegamento (incluso): 110 cm

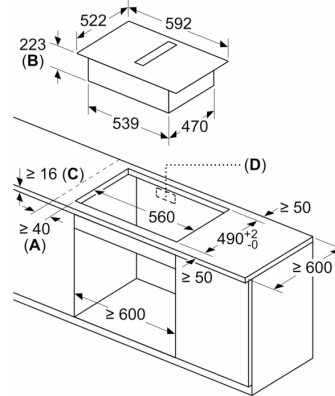
test

Serie 4, Piano a induzione con cappa integrata, 60 cm, senza profili PVS611B16E

Dimensioni in mm

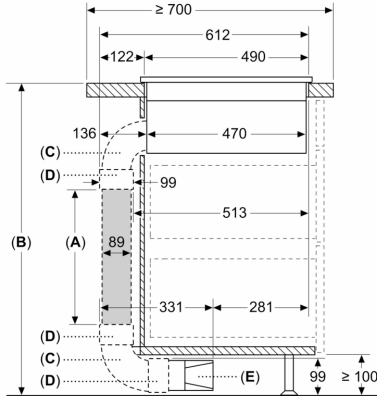


Dimensioni in mm



- A:** distanza minima dal foro d'incasso nel piano di lavoro alla parete
- B:** profondità di inserimento
- C:** il piano di lavoro nel quale viene montato il piano di cottura deve reggere un carico di ca. 60 kg, se necessario con l'ausilio di sottostrutture adatte.
- D:** nella parete posteriore deve essere prevista un'apertura per i cavi. Le dimensioni esatte e la posizione possono essere reperite nel disegno specifico.

Dimensioni in mm



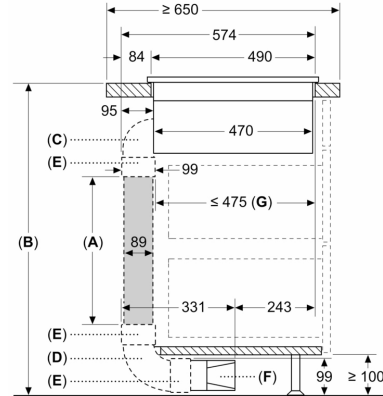
- A:** Lunghezza tubo
- B:** Altezza cucina
- C:** Arco dimensione L 90°
- D:** Manicotto
- E:** Diffusore

Kit di condutture disponibile per piani di lavoro profondi ≥ 700 mm e alti fino a 960 mm

L'installatore deve selezionare la lunghezza del tubo e, se necessario, tagliarla in base all'altezza della cucina

A	B
500	≤ 960
1000	> 960

Dimensioni in mm

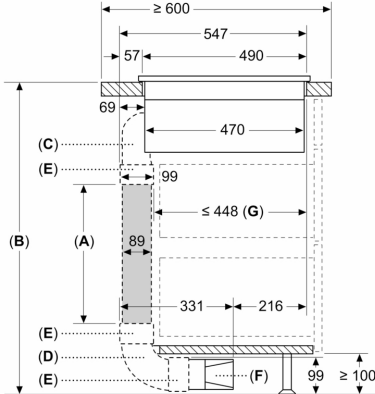


- A:** Lunghezza tubo
- B:** Altezza cucina
- C:** Arco dimensione M 90°
- D:** Arco dimensione L 90°
- E:** Manicotto
- F:** Diffusore
- G:** Cassetto accorciato

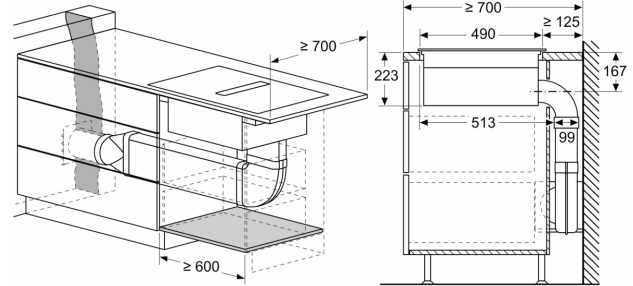
L'installatore deve selezionare la lunghezza del tubo e, se necessario, tagliarla in base all'altezza della cucina

A	B
500	≤ 940
1000	> 940

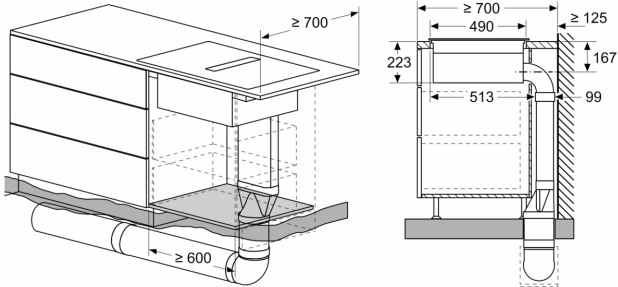
Dimensioni in mm



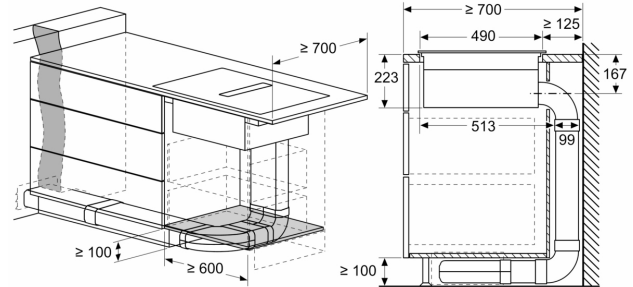
Dimensioni in mm



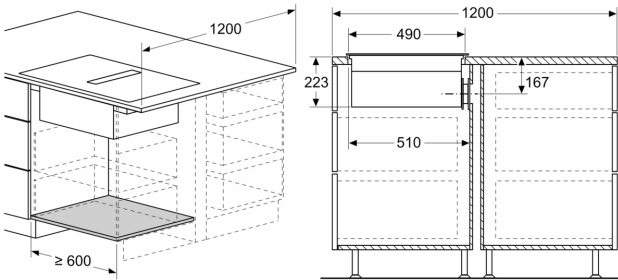
Dimensioni in mm



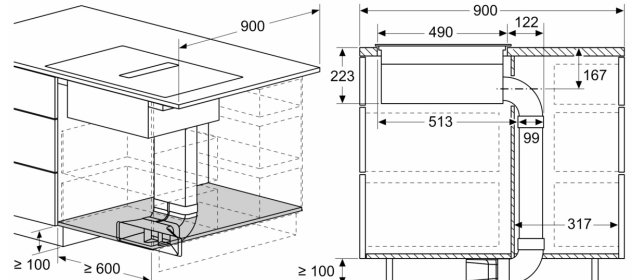
Dimensioni in mm

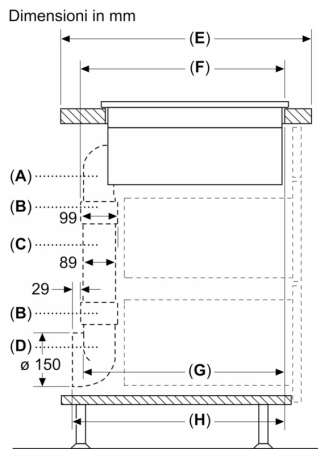


Dimensioni in mm



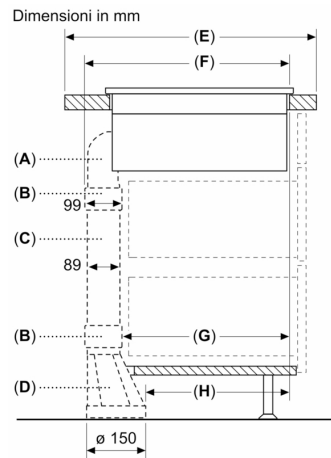
Dimensioni in mm





A	E	F	G	H
Dimensione S	≥ 600	547	545	579
Dimensione M	≥ 650	574	569	603
Dimensione L	≥ 700	612	609	643

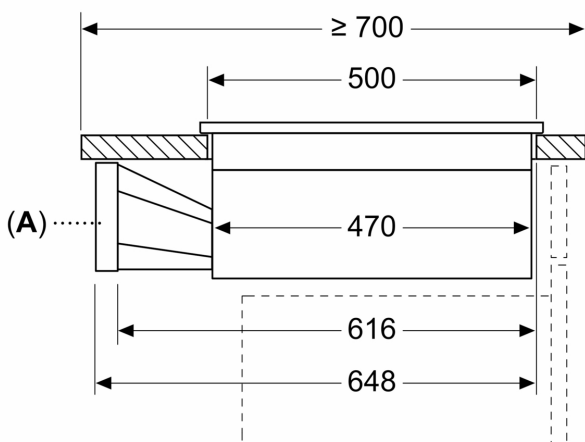
A: Arco di 90°
 B: Manicotto
 C: Tubo dritto
 D: Adattatore 90° rotondo-piatto



A	E	F	G	H
Dimensione S	≥ 600	547	451	389
Dimensione M	≥ 650	574	475	413
Dimensione L	≥ 700	612	515	453

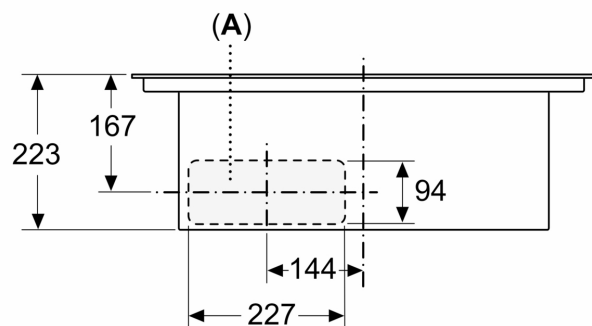
A: Arco di 90°
 B: Manicotto
 C: Tubo dritto
 D: Adattatore dritto rotondo-piatto

Dimensioni in mm



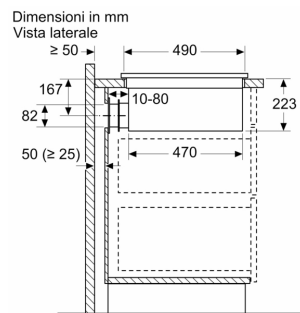
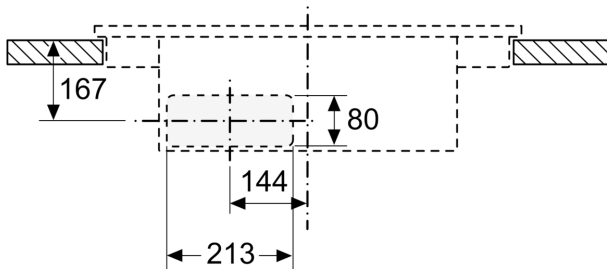
A: Adattatore rotondo-piatto

Dimensioni in mm
 Vista frontale



A: allacciato direttamente sul retro

Dimensioni in mm
Vista frontale - Dettaglio mobile per ricircolo
senza canale



Se si effettua l'installazione direttamente contro pareti esterne non coibentate ($\mu \geq 0,5 \text{ W/m}^2 \cdot \text{C}$), consigliamo di usare configurazioni con ricircolo parzialmente o completamente canalizzato.

Dimensioni in mm
Vista frontale

