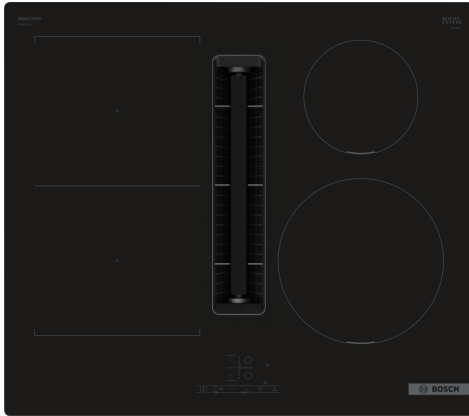


## Serie 4, Piano a induzione con cappa integrata, 60 cm, senza profili PVS611B16E


**B**


### Accessori integrati

1 x Filtro antiodore Clean Air Plus

### Accessori opzionali

HEZ32WA00 :, HEZ390090 Accessorio - Pentola Wok per induzione, HEZ9ES100 Accessorio cottura piani, HEZ9FE280 ACCESSORIO PIANO, HEZ9SE030 ACCESSORIO PIANO COTTURA (PENTOLE IND), HEZ9SE040 SET PENTOLE 4 PEZZI, HEZ9SE060 SET PENTOLE 6 PEZZI, HEZ9VDKE1 :, HEZ9VDKRO Accessorio tubazioni Venting Cooktop, HEZ9VDKR1 Accessorio tubazioni Venting Cooktop, HEZ9VDKR2 :, HEZ9VDSB1 ACCESSORIO PIANO INCASSO, HEZ9VDSB2 ACCESSORIO PIANO INCASSO, HEZ9VDSB3 ACCESSORIO PIANO COTTURA, HEZ9VDSB4 ACCESSORIO PIANO COTTURA, HEZ9VDSI0 ACCESSORIO PIANO COTTURA, HEZ9VDSI1 ACCESSORIO PIANO COTTURA, HEZ9VDSM1 ACCESSORIO PIANO INCASSO, HEZ9VDSM2 ACCESSORIO PIANO COTTURA, HEZ9VDSS1 ACCESSORIO PIANO COTTURA, HEZ9VDSS2 ACCESSORIO PIANO, HEZ9VEDU0 ACCESSORIO PIANO INCASSO, HEZ9VRCR1 Accessorio filtro CleanAirPlus, HEZ9VRPD0 ACCESSORIO PIANO INCASSO, HEZ9VRPD1 Accessorio tubazioni Venting Cooktop, HEZ9VRUD0 ACCESSORIO PIANO INCASSO

## Piano cottura ad induzione con ventilazione integrata: la migliore combinazione per ottenere risultati di cottura perfetti

- **Modulo di aspirazione integrato:** per eliminare alla fonte il vapore e gli odori della cucina.
- **PowerBoost:** fino al 50% di potenza in più per un riscaldamento più rapido sul tuo piano cottura a induzione.
- **ReStart:** in caso di spegnimento accidentale, il piano si spegne automaticamente, memorizzando le impostazioni di cottura.
- **Timer contaminuti per spegnere in autonomia le zone cottura al termine del tempo impostato**
- **Sicurezza bambini: blocco del pannello controllo per prevenire incidenti e cambi di programmazione.**

### Dati tecnici

Nome/famiglia prodotto: ..... zona di cottura vetroceramica  
 Tipologia costruttiva del prodotto: ..... Da incasso  
 Alimentazione: ..... Elettrico  
 Dimensioni del vano per l'installazione (AxLxP): ..... 223 x 560-560 x 490-490 mm  
 Larghezza: ..... 592 mm  
 Dimensioni (AxLxP): ..... 223 x 592 x 522 mm  
 Dimensioni del prodotto imballato (AxLxP): ..... 430 x 690 x 660 mm  
 Peso netto: ..... 22.6 kg  
 Peso lordo: ..... 27.4 kg  
 Indicatore di calore residuo: ..... Separato  
 Posizione pannello di controllo: ..... Piano frontale  
 Principale materiale della superficie: ..... Vetroceramica  
 Colore della superficie: ..... Nero  
 Lunghezza del cavo di alimentazione elettrica: ..... 110.0 cm  
 Sealed Burners: ..... no  
 Power Boost: ..... Tutte le zone cottura  
 Potenza 2° zona cottura: ..... 3.6 kW  
 Potenza 5° zona cottura: ..... 1.4 kW  
 Velocità di funzionamento: ..... 3 velocità + 2 intensive  
 Potenza massima (modalità espulsione): ..... 500 m³/h  
 Massima potenza ricircolo aria con con stadio intensivo: .. 595.0 m³/h  
 Potenza massima (modalità ricircolo): ..... 441 m³/h  
 Massima potenza espulsione aria con stadio intensivo: ..... 622 m³/h  
 Rumorosità: ..... 69 dB(A) re 1 pW  
 Filtro odori: ..... no  
 Tensione: ..... 220-240/380-415 V  
 Frequenza: ..... 50-60 Hz  
 Accessori inclusi: ..... 1 x Filtro antiodore Clean Air Plus  
 Funzione post-cottura: ..... 30R\_12E min



## Serie 4, Piano a induzione con cappa integrata, 60 cm, senza profili PVS611B16E

### Piano cottura ad induzione con ventilazione integrata: la migliore combinazione per ottenere risultati di cottura perfetti

- PVS611B16E
- Piano con cappa integrata 60cm
- 60 cm: spazio per 4 pentole o padelle

#### Flessibilità delle zone cottura

- combiZone
- : grazie alla possibilità di unire due zone di cottura, sarà possibile utilizzare pentole più grandi.
- Zona anteriore sinistra: 190 mm, 210 mm, 2.2 kW (potenza max 3.7 kW)
- Zona posteriore sinistra: 190 mm, 210 mm, 2.2 kW (potenza max 3.7 kW)
- Zona posteriore destra: 145 mm , 1.4 kW (potenza max 2.2 kW)
- Zona anteriore destra: 210 mm, 2.2 kW (potenza max 3.7 kW)

#### Caratteristiche principali

- Funzione "Energy Tutor" per limitare l'assorbimento elettrico a partire da 1 kW.
- 17 livelli: controllo preciso del calore grazie a 17 livelli di potenza
- Count-down timer: spegne le zone cottura alla fine del tempo impostato
- Contaminuti indipendente con segnale acustico: un suono segnalerà la fine del tempo di cottura impostato.

#### Risparmio di tempo ed efficienza

- Funzione PowerBoost per ogni zona di cottura
- . Più potenza per far bollire l'acqua più velocemente.
- Funzione QuickStart: all'accensione, il piano cottura seleziona automaticamente la zona cottura dove è stata posizionata la pentola
- Funzione reStart: in caso di spegnimento accidentale, è possibile ripristinare le ultime impostazioni di cottura semplicemente riaccendendo il piano entro quattro secondi.

#### Design

- Senza cornice

#### Sicurezza

- Indicatore digitale di calore residuo: indica quali zone cottura sono ancora calde.
- Sicurezza bambini: previene l'accensione accidentale del piano cottura.
- Interruttore principale: per spegnere tutte le zone cottura con un solo tocco.
- Autospegnimento di sicurezza: il piano si spegne automaticamente se non ci sono interazioni con esso.

#### Dimensioni

- Misure apparecchio (AxLxP mm): 223 x 592 x 522
- Dimensioni di installazione (AxLxP mm) : 223 x 560 x (490 - 490)
- Min. spessore del top della cucina: 16 mm
- Assorbimento max: 7400 W

#### Accessori

- Filtro antiodore Clean Air Plus, N\*\*0155.
- Integrabile in nicchie d'incasso da 60 cm
- Piano cottura a induzione con cappa aspirante ad alte prestazioni completamente integrata
- - HEZ9VEDU0 per installazioni ad espulsione
- - Set di ricambio filtro cleanAir HEZ9VRCR0.
- - HEZ9VRPD0 per installazioni a ricircolo parzialmente/completamente canalizzate (il kit comprende i filtri alti odore cleanAir).
- - HEZ9VRUD0 per installazioni a ricircolo non canalizzato (il kit comprende i filtri alti odore cleanAir).
- Presa d'aria di ventilazione completamente a filo, perfettamente integrata con il piano cottura e resistente al calore per il libero movimento e posizionamento delle pentole tra una zona e un'altra.
- Comodo sistema di manutenzione tramite la maniglia in vetro estraibile.
- Filtri antigrasso in acciaio inossidabile integrati, di grandi dimensioni e ad alte prestazioni, con 12 strati di filtraggio e uno strato superiore nero per una migliore integrazione estetica. Efficienza di filtrazione dei grassi di 94 %.
- - Tutte le componenti sono facili da pulire, lavabili in lavastoviglie e resistenti al calore.
- - Raccoglitore di liquidi da 200ml per fuoriuscite di liquidi di cottura accidentali e per raccogliere l'eventuale condensa.
- - Sistema di drenaggio per fuoriuscite che superano i 200ml.
- - Raccoglitore di liquidi di sicurezza con una capacità aggiuntiva di 700ml per fuoriuscite che superano i 200ml. Lavabile in lavastoviglie. Facilmente raggiungibile e rimovibile dal basso.
- - Capacità totale di raccolta liquidi di 900ml (200ml+700ml).
- - Sistema di soffiaggio a tenuta stagna
- Performance del sistema di ventilazione:

#### Piano cottura induzione con sistema di aspirazione integrata

- Prestazioni di estrazione in espulsione canalizzata (secondo EN 61591): impostazione min. normale 330 m3/h , impostazione normale max. 500 m3/h , max. Impostazione Boost/Intensivo 622 m3/h .
- Prestazioni di estrazione in modalità filtrante (a ricircolo) (secondo EN 61591): impostazione min. normale 252 m3/h , impostazione normale max. 441 m3/h , max. Impostazione Boost/Intensivo 595 m3/h.
- Livello di rumorosità in modalità espulsione canalizzata (Livello di potenza sonora secondo EN 60704-3): impostazione min. normale 61 db re 1 pW, impostazione normale max. 69 db re 1 pW, max. Impostazione Boost/Intensivo 74 db re 1 pW. max.
- - Livello di rumorosità in modalità filtrante (a ricircolo) (Livello di potenza sonora secondo EN 60704-3. ): impostazione min. normale 55 db re 1 pW, impostazione normale max. 66 db re 1 pW, max. Impostazione Boost/Intensivo 72 db re 1 pW.
- Funzione AutoOn: accensione automatica del sistema di aspirazione quando si utilizza una zona di cottura.
- Spegnimento automatico ritardato al termine della cottura per eliminare gli odori residui (12min in espulsione, 30min in ricircolo; può essere spento manualmente).
- Motore ad alte prestazioni e silenzioso con tecnologia BLDC a basso consumo energetico. Elevate performance di aspirazione associate a rumori molto bassi con piacevoli frequenze acustiche. Altamente resistente alla pressione anche in caso di condotti più lunghi e più complessi.
- Unità filtrante e di raccolta liquidi facile da rimuovere e da pulire:
- - Pratica rimozione con una sola mano dell'unità tramite il profilo

contrale in vetroceramica; - Filtri antigrasso in acciaio inossidabile con 12 strati di filtrazione e uno strato superiore nero per una migliore integrazione estetica; - Tutte le parti dell'unità sono facili da pulire, lavabili in lavastoviglie e resistenti al calore; - Unità di raccolta liquidi (superiore) con 200 ml di capacità per versamenti accidentali + collettore di sicurezza (inferiore) con capacità aggiuntiva di 700 ml, lavabili in lavastoviglie. Capacità complessiva di 900 ml (200 ml + 700 ml);

- Efficienza del filtro antigrasso (secondo EN 61591) 94 %.
- Tutti i dati prestazionali sono preliminari e basati sugli ultimi risultati dei test con prototipi avanzati e saranno aggiornati con i test sui prodotti finali.
- Dati sui consumi e sull'efficienza energetica (secondo il regolamento (UE) n. 65/2014)::
- Classe energetica :B(in un range di classi da A+++ a D).
- Efficienza fluido dinamica:A.
- Consumo medio di energia:57.
- Classe di efficienza di filtraggio dei grassi:B.
- Rumore min. impostazione normale e max. impostazione normale:61 db & 69 db .
- Classe di efficienza energetica: B (con un range di classi di efficienza energetica da A+++ a D).
- Efficienza fluido dinamica: A .
- Consumo medio di energia: 57
- Classe di efficienza di filtrazione dei grassi: B
- Rumorosità con impostazione minima standard e con impostazione massima standard: 61 db & 69 db
- Batteria 2 x 2 di filtri antiodore cleanAir ad alte prestazioni direttamente integrati (in configurazione di ricircolo).
- Prestazioni di riduzione degli odori ottimizzate per applicazioni di cottura con molecole di odore complesse (ad es. pesce). - Superficie filtrante di grandi dimensioni con elevate capacità di riduzione degli odori. - Durata di 360 ore di cottura (non rigenerativa). - Filtri a bassa rumorosità con psicoacustica ottimizzata. - Facili da accedere e da rimuovere dall'alto. - Indicazioni di saturazione del filtro cleanAir tramite notifica sull'interfaccia utente e tramite l'app Home Connect, con una comoda opzione di riordino (set di filtri cleanAir di rifornimento HEZ9VRCR0). Per la configurazione di aspirazione canalizzata: 2 x 2 Batteria di filtri acustici ad alte prestazioni direttamente integrati, per una riduzione significativa del rumore e una migliore psicoacustica.
- Prestazioni di riduzione degli odori per cotture con molecole di odore complesse (es pesce)
- Ampia superficie filtrante con alta capacità di riduzione degli odori
- Funzione anti-polline: il filtro trattiene grandi quantità di polline disperso nell'aria e disattivandone gli allergeni
- Durata filtri anti-odore cleanAir (solo per installazioni a ricircolo): 360 ore di cottura.
- Filtri a basso rumore con psicoacustica migliorata
- Filtri facili da raggiungere e da rimuovere direttamente dall'alto.
- Per la configurazione di estrazione canalizzata: 2 x 2 Batteria di filtri acustici a basso rumore direttamente integrati, ad alte prestazioni, per una riduzione significativa del rumore e una migliore psicoacustica.

#### Sistemi di installazione

- Adatto per configurazione ad espulsione o ricircolo. Il kit per l'installazione a ricircolo non canalizzato (comprensivo di 4 filtri anti-odore cleanAir e un raccordo telescopico) è incluso nel prodotto. Sono disponibili altri 3 accessori a seconda del tipo d'installazione:
- Kit ricircolo canalizzato per top da 60cm: HEZ9VDKR1. - Kit

ricircolo canalizzato per top > di 60cm: HEZ9VDKR0. - Kit espulsione (tubi di raccordo da acquistare separatamente): HEZ9VEDU0 (filtri acustici per ridurre la rumorosità);

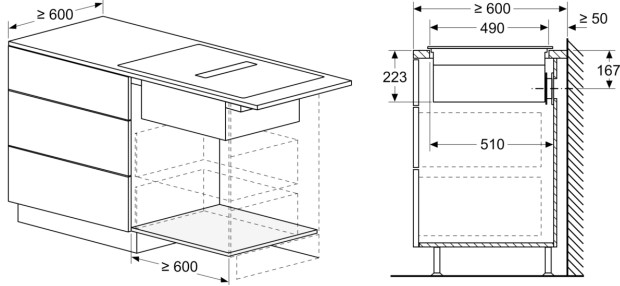
- Adatto per installazioni ad espulsione o a ricircolo. I rispettivi accessori di installazione sono obbligatori per il corretto funzionamento.
- HEZ9VEDU0 per installazioni ad espulsione. - HEZ9VRPD0 per installazioni a ricircolo completamente e parzialmente canalizzato con filtri anti odore cleanAir. - HEZ9VRUD0 per installazioni a ricircolo non canalizzato con filtri anti odore cleanAir.
- HEZ9VRPD0 per installazioni a ricircolo parzialmente/completamente canalizzate (il kit comprende i filtri alti odore cleanAir). HEZ9VRUD0 per installazioni a ricircolo non canalizzato (il kit comprende i filtri alti odore cleanAir).
- HEZ9VEDU0 per installazioni ad espulsione
- Per completare l'estrazione completamente canalizzata o per effettuare qualsiasi altra pianificazione di ricircolo individuale sono disponibili diversi accessori di canalizzazione.
- Suggerimenti per la pianificazione:
- L'installazione è possibile sia in configurazioni a isola che a parete. - Il prodotto è conforme con il Needle Flame Test (secondo IEC 60695-5-11), la V2 classe di infiammabilità (according to UL94) e la B1 classe del materiale da costruzione (DIN 4102-1). Anche il kit iniziale HEZ9VRUD0 per il ricircolo senza condotto è conforme con questi standards. - La massima profondità di immersione è di 223mm al di sotto del vetro per i prodotti montati in alto e 227mm per quelli installati a filo. - Il prodotto deve essere liberamente accessibile dal basso (ad esempio per accedere al collettore di sicurezza inferiore). - Non è necessario un controsoffitto sotto il piano di cottura con sistema di ventilazione downdraft integrato. I cassetti e/o i ripiani del piano devono essere estraibili. Il pannello posteriore dell'unità a pavimento può essere mantenuto - è necessario solo un taglio per l'uscita dell'aria (la posizione e le dimensioni possono essere ricavate dalle istruzioni di installazione). - Lo starter kit "Plug 'n Play" HEZ9VRUD0 per il ricircolo senza condotto richiede un'apertura verticale di almeno 25 mm dietro il pannello posteriore del mobile. Per ottenere prestazioni ottimali si consiglia un'apertura di 50 mm. - Lo spessore minimo del piano di lavoro è di 16 mm per gli apparecchi montati dall'alto e installati a filo con il sistema di installazione standard. L'installazione in piani di lavoro ancora più sottili è possibile anche con il ricambio: contenuto 626792. - Il peso complessivo dell'apparecchio è di 26 kg - la capacità di carico e la stabilità, in particolare nel caso di piani di lavoro molto sottili, devono essere supportate da adeguate strutture di supporto. Il peso complessivo dell'apparecchio e le specifiche di integrità strutturale del produttore del piano di lavoro devono essere tenuti in considerazione. - Lo starter kit "Plug 'n Play" HEZ9VRUD0 per il ricircolo non canalizzato consente installazioni facili e veloci e può essere previsto in tutte le profondità del piano di lavoro ≥60 cm. Per le installazioni canalizzate - in estrazione canalizzata (HEZ9VEDU0) e in ricircolo totalmente o parzialmente canalizzato (HEZ9VRPD0) - è necessaria una profondità del piano di lavoro ≥70 cm. - Per gli impianti di aspirazione a ricircolo parzialmente canalizzati e non canalizzati, nell'area dello zoccolo deve essere rispettata un'apertura per il flusso di ritorno di ≥400 cm<sup>2</sup>. L'apertura può essere realizzata tramite griglie di scarico, griglie a lamelle o zoccoli leggermente accorciati, a seconda dell'assortimento del produttore di mobili da cucina. - L'uscita dell'aria sul lato posteriore dell'apparecchio può essere raggiunta direttamente con un elemento di condotto piatto maschio (DN 150). - La soffiante resistente alle cadute di pressione consente di realizzare condotti più lunghi e complessi, fino a 8 m, con tre archi a 90°, mantenendo prestazioni sufficienti. - Quando si installa una cappa di ventilazione con estrazione canalizzata e un camino, la linea di alimentazione dell'apparecchio deve essere dotata di un interruttore di sicurezza adeguato. Questo non è necessario per le

configurazioni con estrazione a ricircolo. - Nelle configurazioni con estrazione canalizzata è necessario installare uno sportello unidirezionale (o sifone antiriflusso) con una pressione di apertura massima di 65Pa.

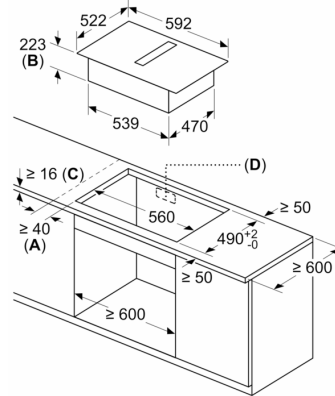
- L'installazione è possibile sia in configurazioni a isola che a parete
- Il prodotto è conforme al test della fiamma dell'ago (secondo IEC 60695-5-11), alla classe di infiammabilità V2 (secondo UL94) e alla classe di materiale da costruzione B1 (DIN 4102-1). Anche lo starter kit HEZ9VRUD0 per il ricircolo non canalizzato è conforme a queste norme.
- La massima profondità di immersione dell'apparecchio è di 223 mm per il montaggio in appoggio e di 227 mm per l'installazione a filo
- L'apparecchio deve essere liberamente accessibile dal basso (cioè per accedere al collettore di sicurezza inferiore del liquido).
- Non è necessario un controsoffitto sotto il piano di cottura con sistema di ventilazione downdraft integrato. I cassetti e/o i ripiani del piano devono essere estraibili. Il pannello posteriore dell'unità a pavimento può essere mantenuto - è necessario solo un taglio per l'uscita dell'aria (la posizione e le dimensioni possono essere ricavate dalle istruzioni di installazione).
- L'installazione a ricircolo non canalizzato richiede un'apertura verticale di min. 25mm dietro il pannello posteriore del mobile. Per prestazioni ideali si consiglia un'apertura di 50mm.
- Lo spessore minimo del piano di lavoro è di 16 mm per gli apparecchi montati dall'alto e installati a filo con il sistema di installazione standard. L'installazione in piani di lavoro ancora più sottili è possibile anche con il ricambio: contenuto 626792.
- Il peso complessivo dell'apparecchio è di 26 kg - la capacità di carico e la stabilità, in particolare nel caso di piani di lavoro molto sottili, devono essere supportate da adeguate strutture di supporto. Il peso complessivo dell'apparecchio e le specifiche di integrità strutturale del produttore del piano di lavoro devono essere tenuti in considerazione.
- Il gruppo motore permette di mantenere ottime performance di aspirazione anche con canalizzazioni complesse fino ad 8 metri e 3 curve da 90°.
- Per gli impianti di aspirazione a ricircolo parzialmente canalizzati e non canalizzati, nell'area dello zoccolo deve essere rispettata un'apertura per il flusso di ritorno di  $\geq 400 \text{ cm}^2$ . L'apertura può essere realizzata tramite griglie di scarico, griglie a lamelle o zoccoli leggermente accorciati, a seconda dell'assortimento del produttore di mobili da cucina.
- L'uscita dell'aria sul lato posteriore dell'apparecchio può essere raggiunta direttamente con un elemento di condotto piatto maschio (DN 150)
- Quando si installa una cappa di ventilazione con estrazione canalizzata e un camino, la linea di alimentazione dell'apparecchio deve essere dotata di un interruttore di sicurezza adeguato. Questo non è necessario per le configurazioni con estrazione a ricircolo
- Nelle configurazioni con estrazione canalizzata è necessario installare uno sportello unidirezionale (o sifone antiriflusso) con una pressione di apertura massima di 65Pa.
- TouchSelect Basic: semplice gestione della potenza con i tasti +/-.
- yes: spegnere rapidamente una zona di cottura con un solo tocco.
- Sistema di aspirazione con 3 livelli di potenza controllati elettronicamente e 1 livello di potenza intensivo (con ripristino automatico)
- Controllo completamente manuale possibile tramite TouchSelect Basic.

## Serie 4, Piano a induzione con cappa integrata, 60 cm, senza profili PVS611B16E

Dimensioni in mm

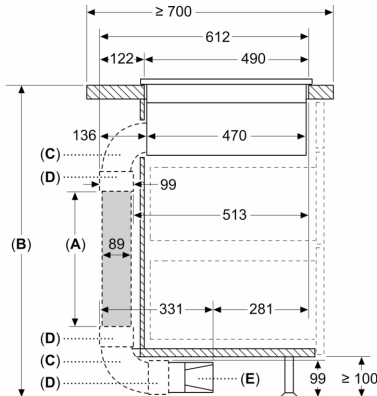


Dimensioni in mm



- A:** distanza minima dal foro d'incasso nel piano di lavoro alla parete  
**B:** profondità di inserimento  
**C:** il piano di lavoro nel quale viene montato il piano di cottura deve reggere un carico di ca. 60 kg, se necessario con l'ausilio di sottostrutture adatte.  
**D:** nella parete posteriore deve essere prevista un'apertura per i cavi.  
 Le dimensioni esatte e la posizione possono essere reperite nel disegno specifico.

Dimensioni in mm



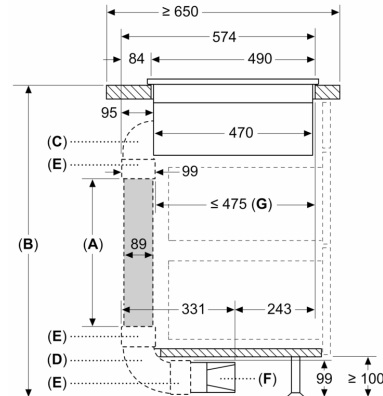
- A:** Lunghezza tubo  
**B:** Altezza cucina  
**C:** Arco dimensione L 90°  
**D:** Manicotto  
**E:** Diffusore

Kit di condutture disponibile per piani di lavoro profondi ≥ 700 mm e alti fino a 960 mm

L'installatore deve selezionare la lunghezza del tubo e, se necessario, tagliarla in base all'altezza della cucina

A	B
500	≤ 960
1000	> 960

Dimensioni in mm

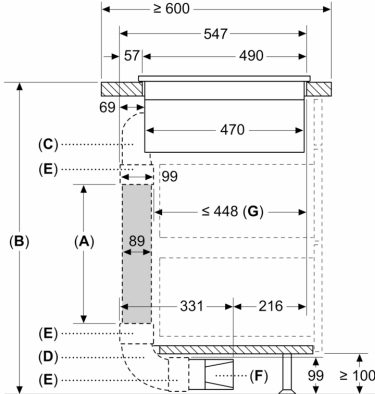


- A:** Lunghezza tubo  
**B:** Altezza cucina  
**C:** Arco dimensione M 90°  
**D:** Arco dimensione L 90°  
**E:** Manicotto  
**F:** Diffusore  
**G:** Cassetto accorciato

L'installatore deve selezionare la lunghezza del tubo e, se necessario, tagliarla in base all'altezza della cucina

A	B
500	≤ 940
1000	> 940

Dimensioni in mm



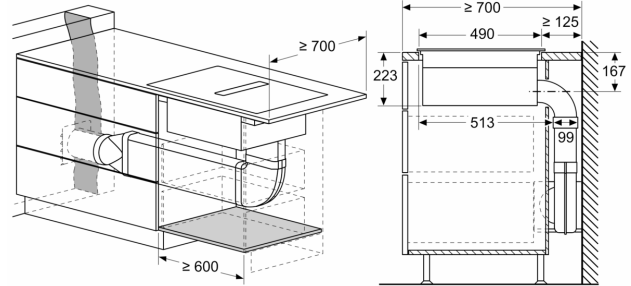
- A: Lunghezza tubo
- B: Altezza cucina
- C: Arco dimensione S 90°
- D: Arco dimensione L 90°
- E: Manicotto
- F: Diffusore
- G: Cassetto accorciato

Kit di condutture disponibile per piani di lavoro profondi  $\geq 600$  mm e alti fino a 960 mm

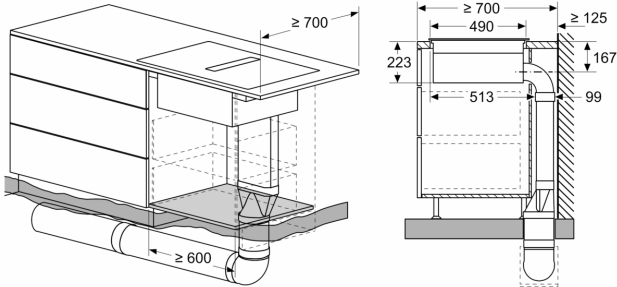
L'installatore deve selezionare la lunghezza del tubo e, se necessario, tagliarla in base all'altezza della cucina

A	B
500	$\leq 990$
1000	$> 990$

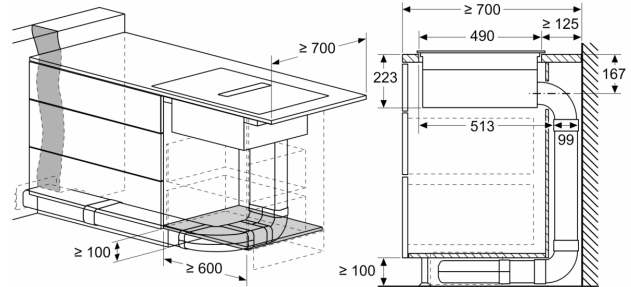
Dimensioni in mm



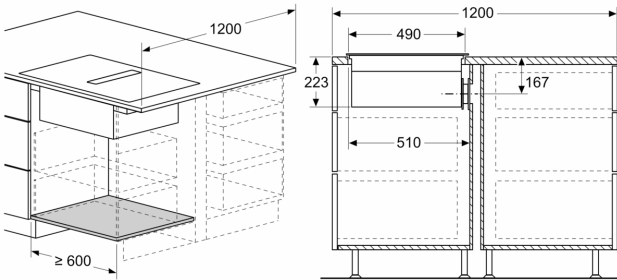
Dimensioni in mm



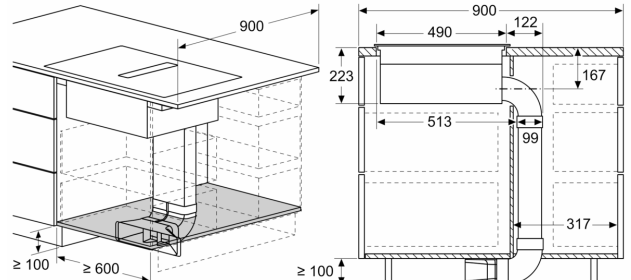
Dimensioni in mm

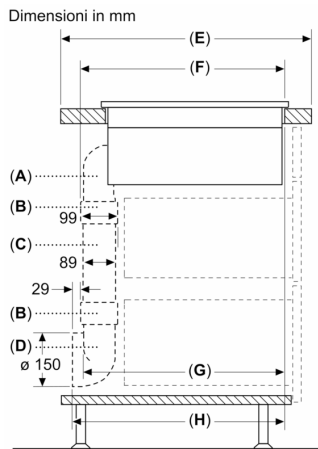


Dimensioni in mm



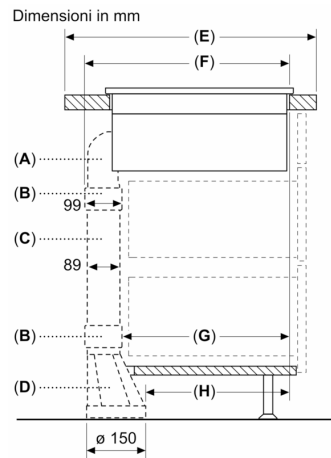
Dimensioni in mm





A	E	F	G	H
Dimensione S	≥ 600	547	545	579
Dimensione M	≥ 650	574	569	603
Dimensione L	≥ 700	612	609	643

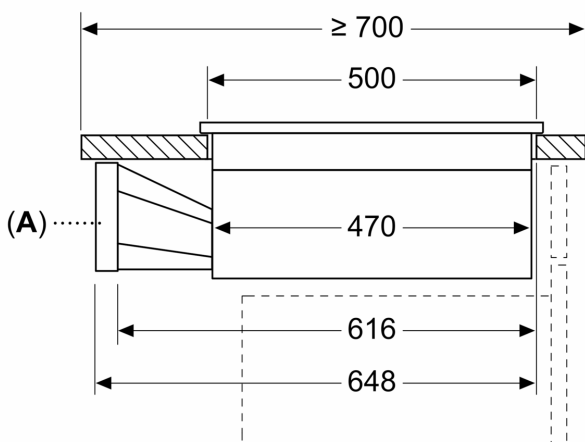
A: Arco di 90°  
 B: Manicotto  
 C: Tubo dritto  
 D: Adattatore 90° rotondo-piatto



A	E	F	G	H
Dimensione S	≥ 600	547	451	389
Dimensione M	≥ 650	574	475	413
Dimensione L	≥ 700	612	515	453

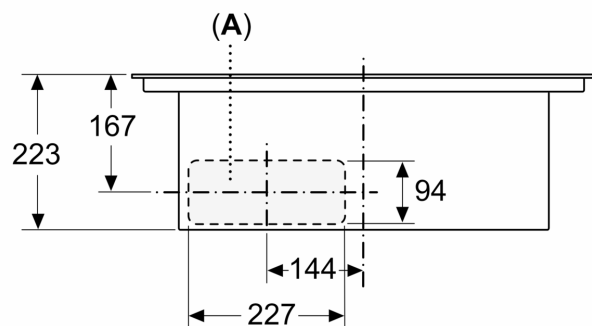
A: Arco di 90°  
 B: Manicotto  
 C: Tubo dritto  
 D: Adattatore dritto rotondo-piatto

Dimensioni in mm



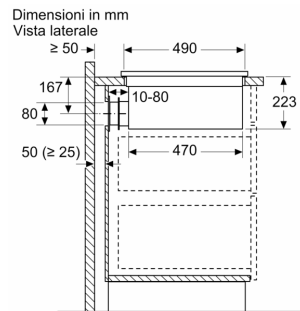
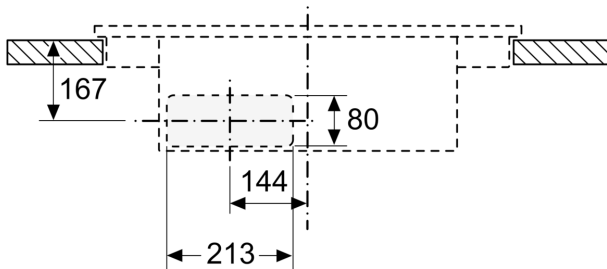
A: Adattatore rotondo-piatto

Dimensioni in mm  
 Vista frontale



A: allacciato direttamente sul retro

Dimensioni in mm  
Vista frontale - Dettaglio mobile per ricircolo  
senza canale



Se si effettua l'installazione direttamente contro pareti esterne non coibentate ( $\mu \geq 0,5 \text{ W/m}^2 \cdot \text{C}$ ), consigliamo di usare configurazioni con ricircolo parzialmente o completamente canalizzato.

Dimensioni in mm  
Vista frontale

