

**Serie 6, Piano cottura a induzione,  
80 cm, Nero, senza profili  
PIV83KHC1E**



**Il piano cottura DirectSelect con  
PerfectFry Plus: Controllo diretto e  
semplice con sensore di temperatura per  
evitare bruciature**

- **PowerBoost:** fino al 50% di potenza in più per un riscaldamento più rapido sul tuo piano cottura a induzione.
- **ReStart:** in caso di spegnimento accidentale, il piano si spegne automaticamente, memorizzando le impostazioni di cottura.
- **Timer contaminuti per spegnere in autonomia le zone cottura al termine del tempo impostato**
- **Sicurezza bambini: blocco del pannello controllo per prevenire incidenti e cambi di programmazione.**
- **Induzione: cottura veloce e precisa, facile da pulire limitando i consumi di energia.**

**Dati tecnici**

Nome/famiglia prodotto: ..... zona di cottura vetroceramica  
 Tipologia costruttiva del prodotto: ..... Da incasso  
 Alimentazione: ..... Elettrico  
 Numero totale di posizioni utilizzabili simultaneamente: ..... 5  
 Dimensioni del vano per l'installazione (AxLxP): ..... 51 x 750-750 x 490-500 mm  
 Larghezza: ..... 802 mm  
 Dimensioni (AxLxP): ..... 51 x 802 x 522 mm  
 Dimensioni del prodotto imballato (AxLxP): ..... 130 x 950 x 600 mm  
 Peso netto: ..... 12.6 kg  
 Peso lordo: ..... 16.3 kg  
 Indicatore di calore residuo: ..... Separato  
 Posizione pannello di controllo: ..... Piano frontale  
 Principale materiale della superficie: ..... Vetroceramica  
 Colore della superficie: ..... Nero  
 Lunghezza del cavo di alimentazione elettrica: ..... 110.0 cm  
 Codice EAN: ..... 4242005394081  
 Tensione: ..... 220-240 V  
 Frequenza: ..... 50; 60 Hz

**Accessori opzionali**

HEZ32WA00 :	
HEZ390090	Accessorio - Pentola Wok per induzione
HEZ390210	ACCESSORIO PIANO INCASSO PENTOLA ø 15cm
HEZ390220	Pentola antiaderente 19 cm. di diametro
HEZ390230	Pentola antiaderente 21 cm. di diametro
HEZ9ES100	Accessorio cottura piani
HEZ9FE280	ACCESSORIO PIANO
HEZ9SE030	ACCESSORIO PIANO COTTURA (PENTOLE IND)
HEZ9SE040	SET PENTOLE 4 PEZZI
HEZ9SE060	SET PENTOLE 6 PEZZI



## Serie 6, Piano cottura a induzione, 80 cm, Nero, senza profili PIV83KHC1E

### Il piano cottura DirectSelect con PerfectFry Plus: Controllo diretto e semplice con sensore di temperatura per evitare bruciature

- PIV83KHC1E
- Piano a induzione 80 cm
- 80 cm: spazio per 5 pentole o padelle

#### Flessibilità delle zone cottura

- Zona anteriore sinistra: 180 mm, 2 kW (potenza max 3.1 kW)
- Zona posteriore sinistra: 145 mm, 1.6 kW (potenza max 2.2 kW)
- Zona centrale: 240 mm, 2.5 kW (potenza max 3.7 kW)
- Zona posteriore destra: 145 mm, 1.6 kW (potenza max 2.2 kW)
- Zona anteriore destra: 210 mm, 2.5 kW (potenza max 3.7 kW)

#### Caratteristiche principali

- DirectSelect: selezione diretta della potenza grazie ai pulsanti touch.
- Tasto preferiti: accedi direttamente alle tue funzioni preferite con un tasto (disponibile con prodotti connessi Home Connect)
- 17 livelli: controllo preciso del calore grazie a 17 livelli di potenza
- Contaminuti indipendente con segnale acustico: un suono segnalerà la fine del tempo di cottura impostato.
- Count-down timer: spegne le zone cottura alla fine del tempo impostato
- Funzione "Energy Tutor" per limitare l'assorbimento elettrico a partire da 1 kW.
- funzione scaldavivande: via HC app/MyButton, a. sw upd.
- Volume regolabile a seconda delle preferenze.

#### Risparmio di tempo ed efficienza

- Funzione PowerBoost per ogni zona di cottura
- Più potenza per far bollire l'acqua più velocemente.
- Funzione QuickStart: all'accensione, il piano cottura seleziona automaticamente la zona cottura dove è stata posizionata la pentola
- Funzione reStart: in caso di spegnimento accidentale, è possibile ripristinare le ultime impostazioni di cottura semplicemente riaccendendo il piano entro quattro secondi.

#### Cottura assistita

- 11 livelli di temperatura: mai più piatti bruciati grazie alla regolazione automatica della temperatura.
- Ricette preimpostate: attraverso la app Home Connect è possibile individuare velocemente le giuste impostazioni di cottura per molte ricette diverse.

#### Design

- Profilo frontale smussato

#### Sicurezza

- Indicatore digitale di calore residuo: indica quali zone cottura sono ancora calde.
- Sicurezza bambini: previene l'accensione accidentale del piano cottura.
- Interruttore principale: per spegnere tutte le zone cottura con un

solo tocco.

- Autospegnimento di sicurezza: il piano si spegne automaticamente se non ci sono interazioni con esso.

#### Connettività

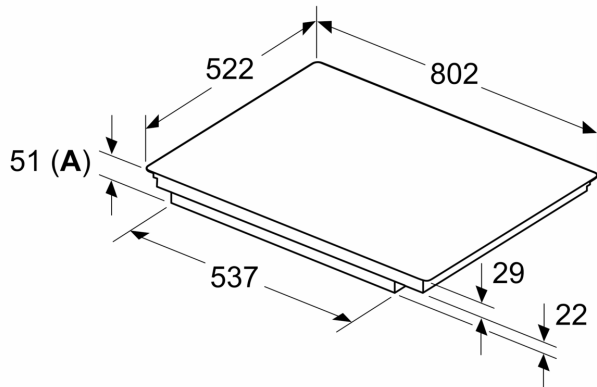
- Mantieni aggiornato il tuo elettrodomestico con le ultime versioni del software (disponibile con prodotti connessi Home Connect).
- Smart home trigger via pulsante Preferiti (disponibile tramite l'app Home Connect): entra nell'universo intelligente del tuo piano cottura (è necessario un servizio di un partner).
- Smart Hood automatic: la cappa adatta automaticamente la velocità di aspirazione grazie ai dati di cottura comunicati dal piano cottura tramite Home Connect.
- Controllo piano-cappa: controllo della cappa attraverso il piano cottura: grazie alla connessione WiFi, la cappa (se predisposta) si accenderà automaticamente.
- Remote Monitoring and Control: controlla il piano da remoto e approfitta delle ricette e delle funzioni supplementari disponibili nella app Home Connect.

#### Dimensioni

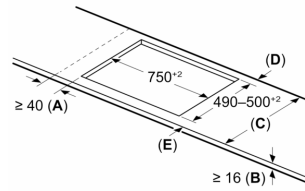
- Misure apparecchio (AxLxP mm): 51 x 802 x 522
- Dimensioni di installazione (AxLxP mm) : 51 x 750 x (490 - 500)
- Min. spessore del top della cucina: 16 mm
- Assorbimento max: 7400 W
- Funzione pausa: blocca il processo di cottura quando ti fa più comodo

**Serie 6, Piano cottura a induzione,  
80 cm, Nero, senza profili  
PIV83KHC1E**

Dimensioni in mm



Dimensioni in mm



**A:** Distanza min. dall'apertura del piano cottura alla parete

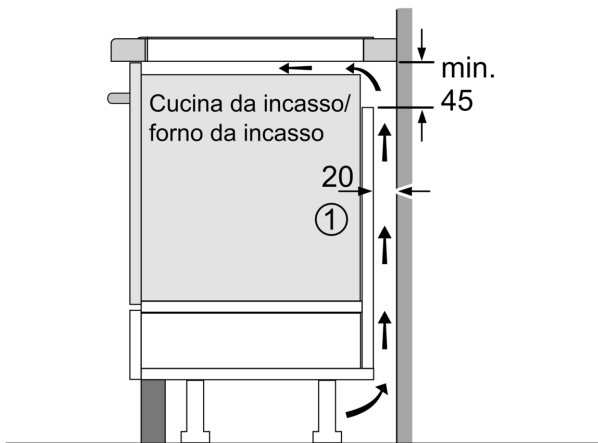
**B:** La distanza tra la superficie del piano di lavoro e la parte superiore del facciata del forno deve essere 30 mm

Vedere i requisiti di spazio per il forno

Il piano di lavoro in cui è installato il piano cottura deve sopportare carichi di ca. 60 kg; utilizzare sottostrutture adeguate, se necessario

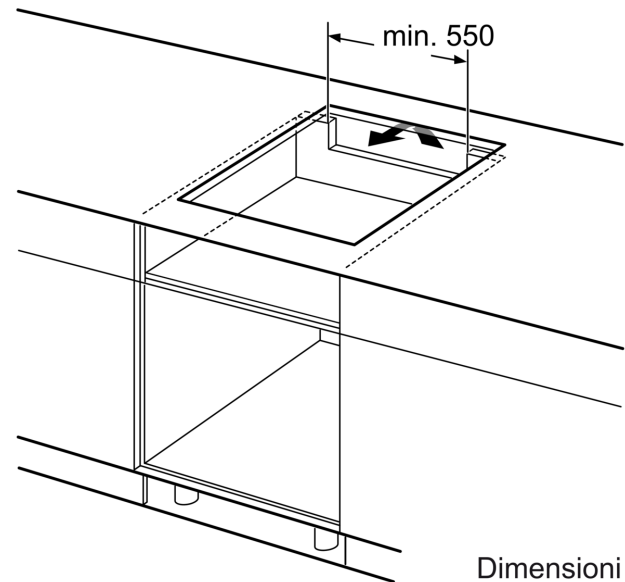
C	D	E
585-600	50	≥ 35
> 600	≥ 50	≥ 50

**A:** Profondità d'incasso

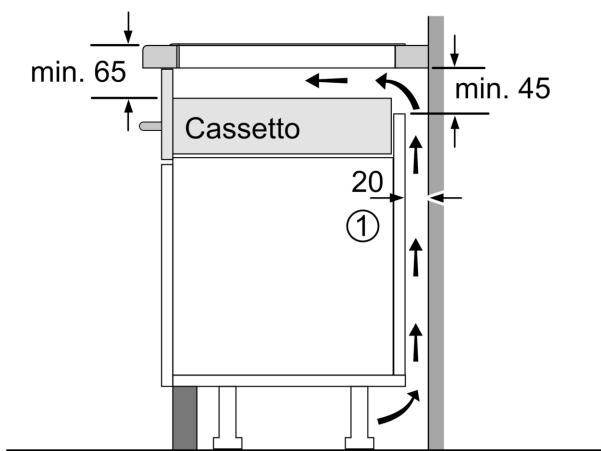


① Deve essere prevista una fessura di aerazione

Dimensioni in mm



Dimensioni in mm



①  
Deve essere prevista  
una fessura di aerazione.

Dimensioni in mm