

MBbsdi 9024

Combinazione frigo-congelatore a 4 porte porta francese

◇ Plus



MBbsdi 9024

Combinazione frigo-congelatore a 4 porte
porta francese

◇ Plus



← 91 →



Accessori

988242901	2 „FreshAir“ aktyvintosios anglies filtrų rinkinys
988245900	Burriera
988267100	FlexCube
988246600	Piano per tre bottiglie
988117400	Contenitore per cubetti di ghiaccio con coperchio
988103600	Accumulatore di freddo
742159300	Paletta per cubetti di ghiaccio
988117200	Contenitori portauova variabili

Classe di efficienza energetica	
Consumo in (365 giorni/24h)	287 / 0,786 kWh¹
Volume totale	572 l²
Volume	Vano frigorifero: 253,5 l / Vano BioFresh: 100,2 l / Vano congelatore: 219 l
Rumorosità (potenza sonora)	39 dB(A)
Classe climatica	SN-ST (+10 °C a +38 °C)
Porte / Fianchi	BlackSteel / BlackSteel
Dimensioni esterne in cm (A / L / P)	180,5 / 90,6 / 74,5³
Controllo	
Tipo di comando	Display a colori TFT da 2,4" dietro la porta, elettronica Touch & Swipe Display digitale della temperatura per il vano frigorifero e il vano congelatore
Interfaccia	SmartDeviceBox in dotazione
Allarme porta aperta	ottico e acustico
Frigorifero	
Raffreddamento ventilato	PowerCooling con filtro FreshAir ai carboni attivi
Controporta	Allestimento GlassLine, Portauova, Vaschetta per il burro
Ripiano portabottiglie	Ripiano portabottiglie integrato
Illuminazione	Illuminazione LED dall'alto Illuminazione LED del vano BioFresh
Cassetti-BioFresh	2 cassetti BioFresh con SoftTelescopic, 1 per frutta e verdura, 1 per carne e latticini
Congelatore	
Definizione stelle	****
Illuminazione	illuminazione LED
Numero cassetti	4 cassetti, VarioSpace
IceMaker	con connessione fissa all'impianto idrico da 3/4"
Produzione ghiaccio in 24 ore	1,2 kg
Riserva di ghiaccio	6,0 kg
Cap. di congelamento nelle 24 ore	5 kg
Tempo di cons. in caso di black-out	14 ore
Dotazioni di serie	
Battuta della porta	Incernieratura delle porte a sinistra e a destra, fissa
Guarnizione della porta rimovibile	sì
EAN-Nr.	4016803157038

La panoramica rappresenta un estratto degli accessori più importanti. Tutti gli altri accessori dell'apparecchio sono disponibili su home.liebherr.com.

¹ Il consumo energetico indicato è raggiunto utilizzando il distanziatore murale fornito con l'apparecchiatura. Il mancato uso del distanziatore murale non compromette il funzionamento dell'apparecchiatura. Il distanziatore murale aumenta la profondità dell'apparecchiatura di 1,5 cm rispetto a quanto indicato.
² In conformità al regolamento UE 2019/2016, rappresentiamo il volume totale come numero intero (arrotondato) e il volume dello scomparto del congelatore e per gli alimenti freschi con una cifra dopo la virgola.

Caratteristiche



IceMaker

Che si tratti di una festa estiva o di una limonata fatta in casa, l'IceMaker automatico garantisce sempre ghiaccio in abbondanza per preparare bevande fresche. Più ospiti del previsto? Basta attivare la funzione SuperFrost per godere di una quantità di ghiaccio ancora maggiore e in tempi più brevi: e la festa può continuare!



Sistema PowerCooling

Desiderate una distribuzione del freddo pressoché uniforme nel frigorifero? Se è così, il sistema PowerCooling è ciò che fa per voi. La ventola, potente e al contempo silenziosa, distribuisce in modo efficiente l'aria fredda in tutto il vano frigo.



BioFresh

Godetevi una freschezza duratura e una conservazione flessibile: i cassetti BioFresh mantengono un clima ideale appena al di sopra di 0 °C. La caratteristica principale: per conservare al meglio frutta e verdura, si può chiudere il coperchio ermeticamente per aumentare l'umidità e prolungare la freschezza. La carne e i latticini, invece, si conservano perfettamente con il coperchio aperto e con livelli di umidità più bassi.



VarioTempZone

Sperimentate la massima flessibilità nella conservazione degli alimenti: potete impostare la VarioTempZone al grado esatto da -18 a -10 °C e da -2 a +5 °C. In questo modo potrete usufruire di un'ulteriore zona di raffreddamento durante le feste, ad esempio per le bevande. E se è avanzato qualcosa dal buffet? Allora avrete ancora spazio sufficiente per congelare, così non dovrete buttare via nulla.



Organizzatore per i ripiani della porta interna

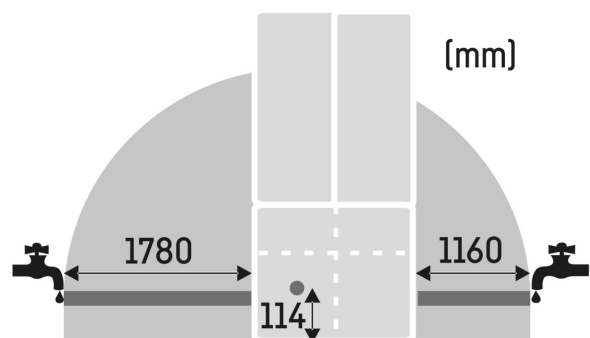
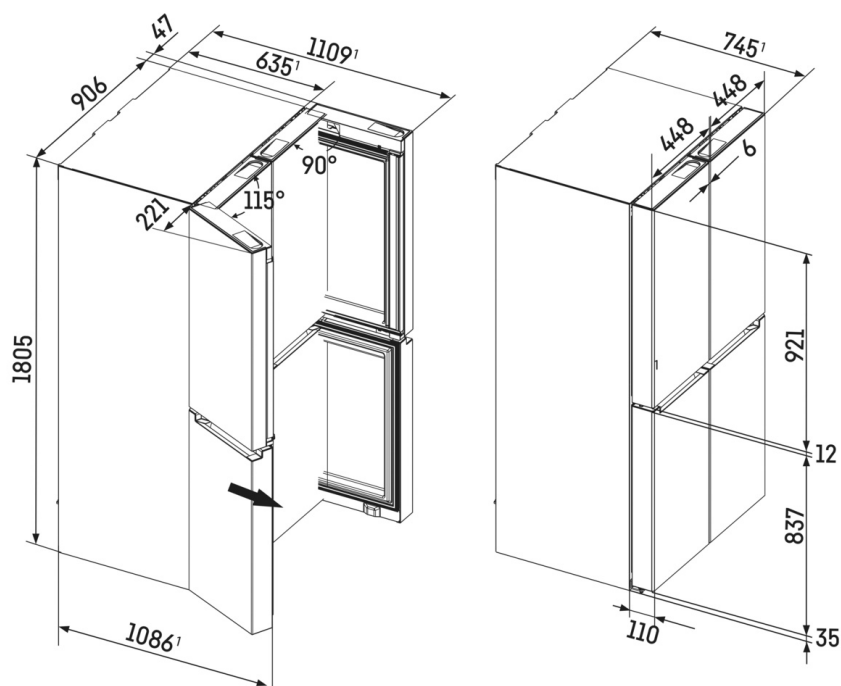
Il pratico organizzatore per i ripiani della porta interna consente di riporre più comodamente gli articoli sui ripiani. Suddivide il ripiano e mantiene tutto ordinatamente a posto. La struttura trasparente mantiene in posizione anche gli oggetti più piccoli: perfetta, ad esempio, per bottiglie, cosmetici e scatole. Può essere facilmente collocata in uno dei ripiani della porta interna.



Ripiani nella porta interna del vano congelatore

Il vostro Liebherr vi permette di sfruttare al meglio ogni centimetro, anche le porte del congelatore. I comodi ripiani presenti nella porta interna del vano congelatore si possono regolare facilmente nella parte superiore o inferiore del vano stesso. C'è spazio persino per i cartoni della pizza. Grazie al design trasparente e all'illuminazione integrata, avrete sempre una visione chiara di ciò che c'è all'interno.

Disegno tecnico



I prodotti e i loro dettagli sono presentati a scopo pubblicitario. Sebbene sia stato fatto ogni sforzo per garantire l'accuratezza di tutti i dati e le informazioni contenute in questo volantino, Liebherr si riserva il diritto di apportare modifiche senza preavviso. Quando le dimensioni, le specifiche e le prestazioni effettive dell'apparecchio sono di fondamentale importanza, si consiglia di controllare le istruzioni di installazione che accompagnano l'apparecchio in questione. Liebherr non è responsabile per eventuali danni. (08.05.2025)

