

## iQ500, Cappa con design integrato nel pensile, 60 cm, nero LJ67BAM60



B



Cappa con design a filo completamente integrata nel pensile per il massimo utilizzo dello spazio.

✓ LED light: ottima visibilità e atmosfera quando cucini

### Caratteristiche

#### Dati tecnici

Tipologia : Built-in/Built-under  
 Certificati di omologazione : CE, VDE  
 Lunghezza del cavo di alimentazione elettrica : 130 cm  
 Dimensioni del vano per l'installazione (AxLxP) : 340mm x 560.0mm x 300mm mm  
 Altezza del prodotto senza camino : 60 mm  
 Dist.min.dal fornello elettr. : 430 mm  
 Dist.min.dal fornello gas : 650 mm  
 Peso netto : 11,9 kg  
 Tipo di controllo : elettronico  
 Massima potenza espulsione aria : 460 m<sup>3</sup>/h  
 Massima potenza ricircolo aria con con stadio intensivo : 652 m<sup>3</sup>/h  
 Massima potenza ricircolo aria : 451 m<sup>3</sup>/h  
 Massima potenza espulsione aria con stadio intensivo : 749 m<sup>3</sup>/h  
 Numero di luci : 2  
 Rumorosità : 63 dB(A) re 1 pW  
 Diametro dello sbocco d'uscita dell'aria : 120 / 150 mm  
 Codice EAN : 4242003897034  
 Dati nominali collegamento elettrico : 256 W  
 Tensione : 220-240 V  
 Frequenza : 50 Hz  
 Tipo di spina : Schuko  
 Tipo di installazione : Da incasso



### Accessori opzionali

LZ16IB14	Accessorio filtri cappe
LZ16IBB14	Accessorio filtri cappe
LZ11IXC16	ACCESSORIO CAPP A INCASSO
LZ11IXB16	ACCESSORIO CAPP A INCASSO
LZ11ITD11	ACCESSORIO CAPP A INCASSO
LZ11IBN61	Accessorio installazione cappe
LZ11IBK61	Accessorio installazione cappe

## iQ500, Cappa con design integrato nel pensile, 60 cm, nero LJ67BAM60

### Caratteristiche

- Larghezza 60 cm
- Per installazione in pensili larghezza 60 cm
- Funzionamento ad espulsione o a ricircolo d'aria
- Installazione a filo per un'integrazione lineare nel pensile della cucina.
- Pannello frontale in vetro con comando Touch Control per una soluzione ergonomica e un'ottimale cattura dei fumi.

#### Sistema di controllo

- 3 velocità di funzionamento, 1 stadio intensivo
- Stadio intensivo con ripristino automatico
- Stadio intensivo con autoripristino dopo 6 minuti

#### Caratteristiche Principali

- 2 x 2 W LED
- softLight
- Colore temperatura: 3500 k
- Intensità della luce: 451 lux
- Motore a condensatore
- Filtri metallici antigrasso lavabili in lavastoviglie

#### Prestazioni

- Capacità espulsione aria: 460 m<sup>3</sup>/h con funzionamento normale, max. 749 m<sup>3</sup>/h con stadio intensivo a norma EN 61591
- Rumorosità secondo la norma EN 60704-3 e EN 60704-2-13 espulsione aria:
  - Max. posizione normale: 63dB(A) re 1 pW.
  - Intensivo: 73 dB(A) re 1 pW.
- Potenza sonora min./max. a livello di potenza normale: 50/63 dB (A) re 1 pW\*
- Con il kit a ricircolo Clean Air Plus (disponibile come accessorio) i tuoi apparecchi raggiungono:
  - Velocità di estrazione in modalità di ricircolo: Max. uso normale: 451 m<sup>3</sup> / h
  - Intensivo: 652 m<sup>3</sup> / h
  - Livello di rumore in modalità ricircolo: Max. uso normale: 67dB (A) re 1 pW
  - Intensivo: 74dB (A) re 1 pW

#### Dettagli per l'installazione

- Dimensioni (HxWxD): 340 x 597 x 298 mm
- Dimensioni incasso (AxLxP): 340 x 560 x 300 mm
- Diametro del tubo 150 mm (Ø 120 mm chiuso)
- Valvola di non ritorno
- Cavo collegamento elettrico 1.3 m

#### Dati Etichetta Energetica

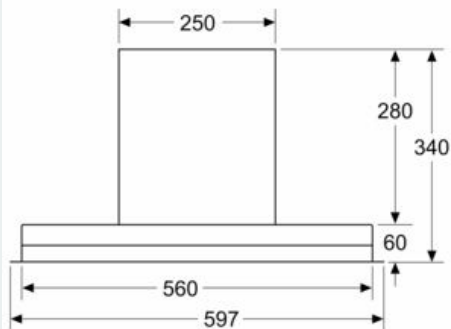
- Classe di efficienza energetica: B (in una scala di classi di efficienza energetica da A+++ a D)
- Consumo annuo di energia (kWh): 62.7 kWh\*
- Classe di efficienza energetica del motore: B\*
- Classe di efficienza energetica della illuminazione: A\*
- Classe di efficienza energetica del filtro grassi: B\*
- Assorbimento elettrico: 256 W

\*In accordo con il Regolamento Delegato ( UE ) N. 65/2014

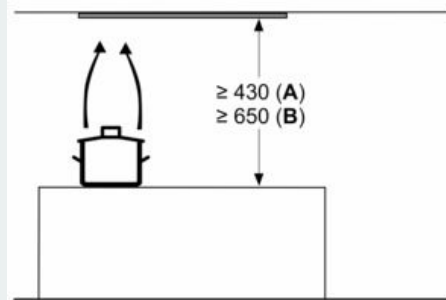
iQ500, Cappa con design integrato nel pensile, 60 cm, nero LJ67BAM60

Disegni quotati

Dimensioni in mm  
Vista frontale

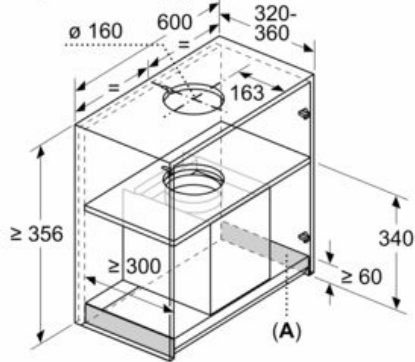


Dimensioni in mm



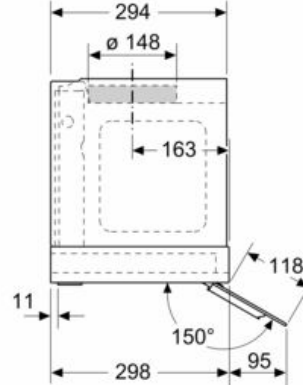
Dal bordo superiore del supporto pentole  
A: Min. 430 elettr.  
B: Min. 650 gas

Dimensioni in mm  
Esempio di montaggio

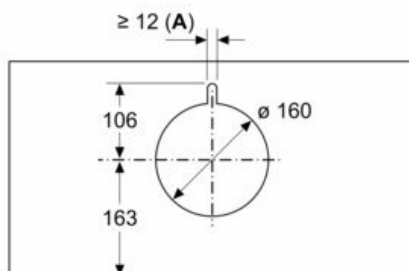


A: Area delle cerniere

Dimensioni in mm  
Vista laterale



Dimensioni in mm



A: Passaggio del cavo