

iQ500, Frigorifero combinato da incasso, 177.2 x 55.8 cm, cerniera piatta soft closing KI86NSDD0



Frigorifero da incasso con hyperFresh 0°C per conservare frutta e verdura freschi più a lungo, luci LED nel frigorifero e nel congelatore per una perfetta visibilità all'interno dei due scomparti.

- ✓ noFrost: sistema di sbrinamento automatico per non dover mai più sbrinare il tuo congelatore.
- ✓ hyperFresh 0°C: Più spazio e più freschezza.
- ✓ autoAirflow: il raffreddamento uniforme mantiene il cibo fresco più a lungo.
- ✓ Made in Germany: Design all'avanguardia, caratteristiche innovative e autentica qualità.
- ✓ flexShelf: Il ripiano divisibile che scorre per ottimizzare lo spazio.

Caratteristiche

Dati tecnici

| | |
|--|-----------------------|
| Classe di efficienza energetica: | D |
| Consumo medio annuale di energia in chilowattora per anno (kWh/a): | 186 kWh/annum |
| Somma del volume degli scomparti congelati: | 76 l |
| Somma del volume degli scomparti refrigerazione: | 184 l |
| Emissioni di rumore aereo: | 35 dB(A) re 1 pW |
| Classe di emissioni di rumore aereo: | B |
| Categoria: | Da incasso |
| Porta con cornice esterna: | sì, come accessorio |
| Altezza: | 1772 mm |
| Larghezza: | 558 mm |
| Profondità: | 548 mm |
| Dimensioni del vano per l'installazione (AxLxP): | 1775.0 x 560 x 550 mm |
| Peso: | 58.2 kg |
| Corrente: | 10 A |
| Cerniera : | A destra reversibile |
| Tensione: | 220-240 V |
| Frequenza: | 50 Hz |
| Lunghezza del cavo di alimentazione elettrica: | 230.0 cm |
| Numero di compressori: | 1 |
| Numero di sistemi indipendenti di raffreddamento: | 2 |
| Ventilatore interno comparto frigorifero: | no |
| Porta/e reversibile/i: | sì |
| Numero di ripiani regolabili nel frigorifero: | 2 |
| Ripiani per le bottiglie: | sì |
| Sistema No Frost: | Congelatore |
| Tipo di installazione: | A scomparsa totale |



Accessori opzionali

KSGGZM00 :

iQ500, Frigorifero combinato da incasso, 177.2 x 55.8 cm, cerniera piatta soft closing KI86NSDD0

Caratteristiche

- Frigorifero combinato da incasso
- Porta con cerniera piatta

Caratteristiche principali

- Controllo elettronico a LED per la regolazione separata della temperatura dei 2 vani
- Dimensioni in cm (hxlxp) 177.2 cm x 55.8 cm x 54.8 cm
- Apertura porta/e a destra, reversibili
- Dimensioni nicchia in cm (hxlxp): 177.5 cm x 56.0 cm x 55.0 cm
- Volume Netto totale: 260 l

VANO FRIGORIFERO

- 1 cassetto hyperFresh con regolazione umidità - mantiene frutta e verdura fresche più a lungo
- 1 cassetto hyperFresh <0°C> per conservare carne e pesce freschi più a lungo
- 3 ripiani in vetro infrangibile di cui 2 regolabili in altezza
- 1 ripiano divisibile
- Illuminazione interna a LED
- nel frigorifero
- Funzione raffreddamento "Super"

VANO CONGELATORE****

- noFrost
- 3 cassette trasparenti
- freezerLight
- Funzione congelamento Super

ACCESSORI

- Portabottiglie
- 1 portauova, 1 vaschetta per cubetti di ghiaccio

Altre Caratteristiche

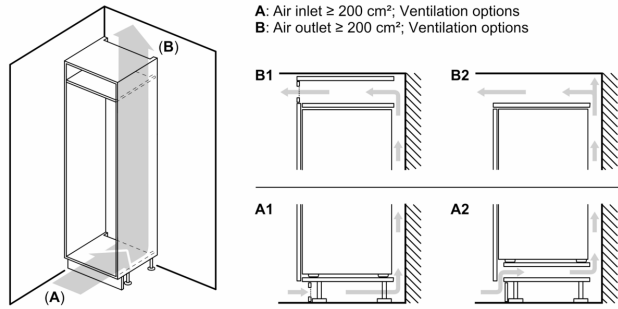
- Capacità di congelamento 24h: 8 kg
- Tempo di risalita della temperatura: 11 h
- Classe climatica: SN-ST

Etichetta energetica

- Classe di efficienza energetica: D
- Volume Netto Frigorifero: 184 l
- Volume Netto Congelatore: 76 l
- Consumo annuale
- : 186 kWh
- Emissioni di rumore aereo : 35 dB(A) re 1 pW , Classe di rumore aereo : B

iQ500, Frigorifero combinato da incasso, 177.2 x 55.8 cm, cerniera piatta soft closing KI86NSDD0

Disegni quotati



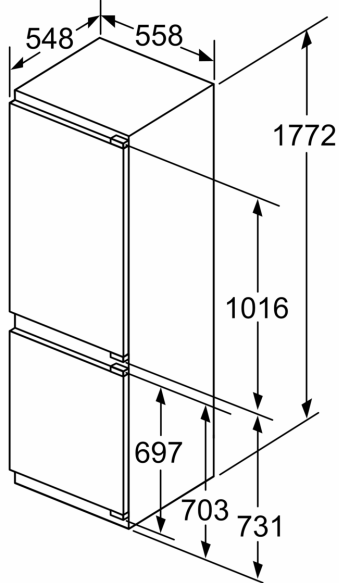
Peso massimo consentito dei frontali dell'unità

I frontali montati dell'unità che superano il peso consentito possono causare danni e compromettere il funzionamento delle cerniere

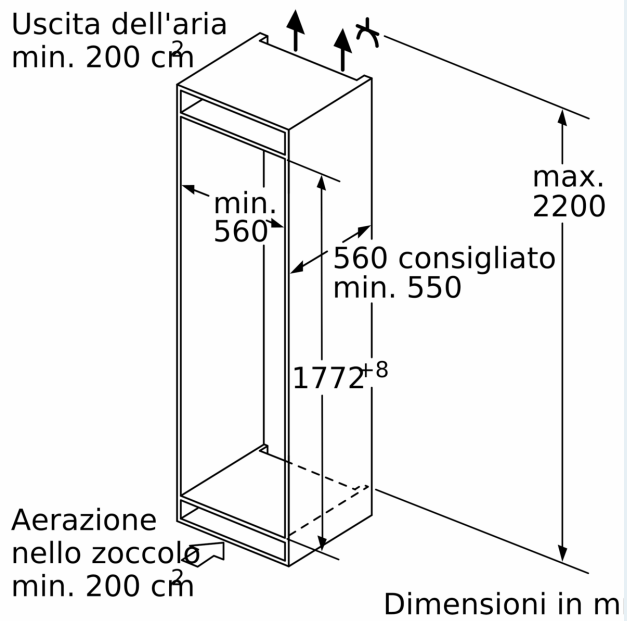
Δ Peso
 A: Altezza sportello apparecchio incluse cerniere in mm
 B: Cerniera non ammortizzata, frontale unità in kg
 C: Cerniera ammortizzata, frontale unità in kg
 D: Carico aggiuntivo possibile in kg con kit per carichi pesanti

| A | B | C | D |
|-----------|----|----|-----------|
| 1500-1750 | 22 | 22 | |
| 720-1400 | 19 | 19 | B+5 / C+5 |
| A1 | 15 | 19 | |
| A2 | 15 | 19 | |

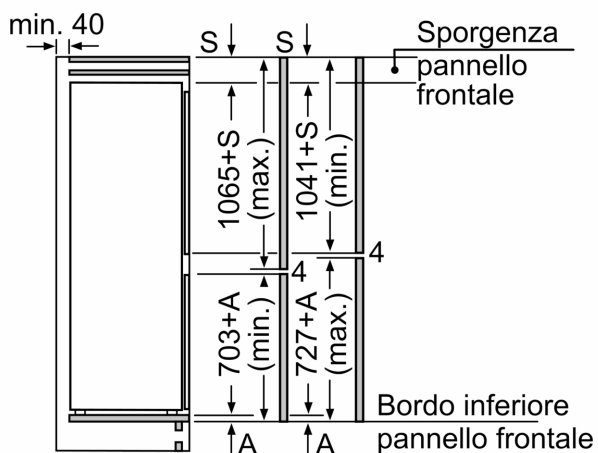
Dimensioni in mm



Uscita dell'aria min. 200 cm²



Disegni quotati

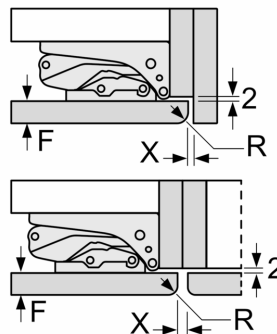


Le dimensioni delle ante del mobile indicate sono valide con uno spazio tra le ante pari a 4 mm.

Dimensioni in mm

Dimensioni in mm

Consiglio per la distanza per cerniera piatta



| F | R | X |
|-------|-----|-----|
| 16-19 | 0-3 | 2,5 |
| 20 | 0-1 | 3 |
| | 2-3 | 2,5 |
| 21 | 0-1 | 3 |
| | 2-3 | 2,5 |
| 22 | 0 | 4 |
| | 1 | 3,5 |
| | 2-3 | 3 |

Le distanze consigliate nella tabella vanno mantenute per garantire un'apertura senza collisioni delle porte degli apparecchi ed evitare danni al mobile della cucina.