

iQ500, built-in fridge, 177.5 x 56 cm, cerniera piatta soft closing KI81RADD0



Accessori integrati

3 x Portauova

Accessori opzionali

KSGGZM00

Frigorifero da incasso con illuminazione a LED, cassetto hyperFresh <0°C>, super cooling e cerniere soft closing.

- ✓ hyperFresh <0°C>: Più spazio e più freschezza.
- ✓ hyperFresh: il cassetto extra-large per frutta e verdura.
- ✓ Fresh: un modo comodo e pratico per conservare frutta e verdura.
- ✓ SoftClosing : la porta si chiude automaticamente quando viene raggiunto un angolo di 20° o minore
- ✓ bottleRack: Conserva le tue bottiglie in modo sicuro e a portata di mano.

Caratteristiche

Dati tecnici

: 145,000 lbs
 Classe di efficienza energetica: D
 Consumo medio annuale di energia in chilowattora per anno (kWh/a): 91 kWh/a
 Somma del volume degli scomparti congelati: 0 l
 Somma del volume degli scomparti refrigerazione: 310 l
 Emissioni di rumore aereo: 35 dB(A) re 1 pW
 Classe di emissioni di rumore aereo: B
 Tipologia costruttiva del prodotto: Da incasso
 Numero di compressori: 1
 Numero di sistemi indipendenti di raffreddamento: 1
 Larghezza del prodotto: 558 mm
 Altezza: 1772 mm
 Profondità del prodotto: 548 mm
 Peso netto: 60,8 kg
 Dimensioni del vano per l'installazione (AxLxP): 1775.0 x 560 x 550 mm
 Porta con cornice esterna: No
 Cerniera : Reversibile a destra
 Numero di ripiani regolabili nel frigorifero: 4
 Ripiani per le bottiglie: sì
 Sistema No Frost: No
 Ventilatore interno comparto frigorifero: sì
 Porta/e reversibile/i: sì
 Lunghezza del cavo di alimentazione elettrica: 230,0 cm
 Multi-Flow Air Tower: no
 Funzionamento economico: no
 Cold technology: 1 compressor/1 cold circuit
 Funzione raffreddamento veloce: sì
 Temperature Controlled Drawer: no
 Humidity Control Drawer: no
 Numero di balconcini nel frigorifero: 4
 Door bin adjustability - Refrigerator: no
 Tilt-out door bins in fridge: sì
 Gallon wide door bins: sì
 Number of Gallon storage: 2
 Motorized Shelf: no
 Materiale dei ripiani: vetro
 Indicatore porta aperta del congelatore: no
 Corrente: 10 A
 Tensione: 220-240 V
 Frequenza: 50 Hz
 Porta con cornice esterna: No
 Tipo di installazione: Da incasso a scomparsa totale
 Energy Star Qualified: no
 Tipo di spina: Schuko
 Required cutout/niche size for installation (in): x
 : 72.44 x 24.01 x 25.19
 : 134,000 lbs



**iQ500, built-in fridge, 177.5 x 56 cm,
cerniera piatta soft closing
KI81RADD0**

Caratteristiche

- Frigorifero monoporta da incasso

Caratteristiche principali

- Comandi LED per la regolazione elettronica della temperatura
- Illuminazione interna a LED
- nel frigorifero
- Dimensioni nicchia in cm (hxlxp): 177.5 cm x 56.0 cm x 55.0 cm
- Dimensioni in cm (hxlxp) 177.2 cm x 55.8 cm x 54.8 cm
- Porta con cerniera piatta
- Volume Netto totale: 310 l

VANO FRIGORIFERO

- 1 cassetto hyperFresh con regolazione umidità - mantiene frutta e verdura fresche più a lungo
- 1 cassetto freshBox - cassetto trasparente con fondo ondulato, ideale per frutta e verdura 1 cassetto hyperFresh <0°C> per conservare carne e pesce freschi più a lungo
- 5 ripiani in vetro infrangibile di cui 4 regolabili in altezza
- 5 balconcini, di cui 1 chiuso
- Portabottiglie
-
- Funzione raffreddamento "Super"

ACCESSORI

- 1 portauova

Altre Caratteristiche

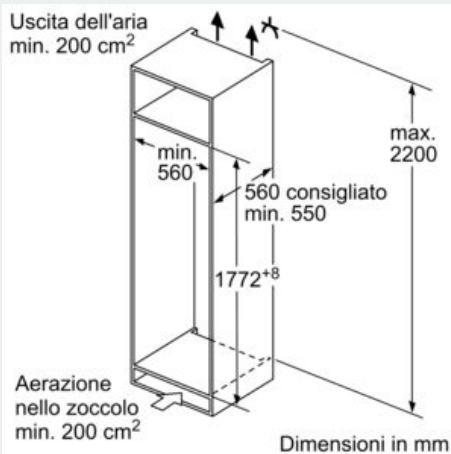
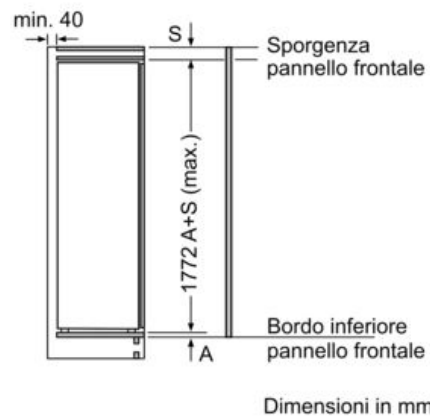
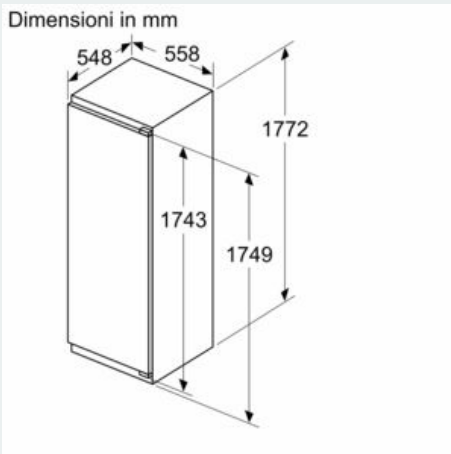
- Classe climatica: SN-ST

Etichetta energetica

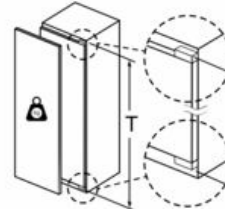
- Classe di efficienza energetica : D
- Volume Netto Frigorifero: 310 l
- Consumo annuale : 91 kWh
- Emissioni di rumore aereo : 35 dB(A) re 1 pW , Classe di rumore aereo : B

iQ500, built-in fridge, 177.5 x 56 cm,
cerniera piatta soft closing
KI81RADD0

Disegni quotati

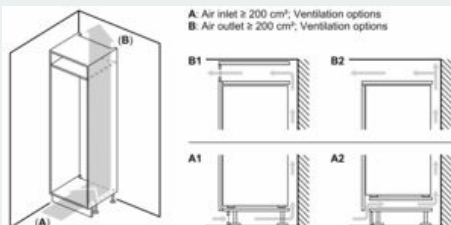


peso massimo consentito dei frontali del mobile

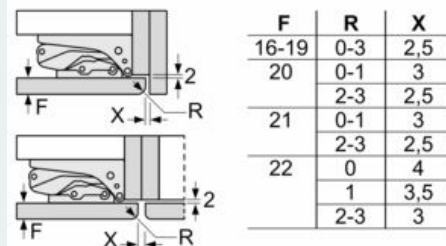


Le ante del mobile montate che superano il peso consentito possono causare danni e anomalie di funzionamento alla cerniera.

T: altezza anta del mobile inclusa cerniera in mm:	cerniera non ammortizzata, anta in kg:	cerniera ammortizzata, anta in kg:
1500-1750	22	22



Dimensioni in mm
Consiglio per la distanza per cerniera piatta



Le distanze consigliate nella tabella vanno mantenute per garantire un'apertura senza collisioni delle porte degli apparecchi ed evitare danni al mobile della cucina.