

iQ300, Frigorifero combinato da libera installazione, 203 x 70 cm, Acciaio nero spazzolato anti-impronta, Total noFrost KG49NVXDG



Accessori integrati

1 x Vaschetta cubetti ghiaccio

Frigorifero combinato con cassetto hyperFresh per mantenere frutta e verdura freschi più a lungo e con sistema noFrost per non dover più sbrinare.

- ✓ Total noFrost: addio ghiaccio nel congelatore e condensa nel frigorifero.
- ✓ Metal backwall con sistema multiAirflow: alimenti e bevande uniformemente refrigerati su tutti i livelli.
- ✓ hyperFresh <math><0^{\circ}\text{C}></math>: più spazio e più freschezza.
- ✓ bottleRack: conserva le tue bottiglie in modo sicuro e a portata di mano.
- ✓ superCooling: raffreddamento veloce per i cibi freschi.

Caratteristiche

Dati tecnici

Classe di efficienza energetica: D
 Consumo medio annuale di energia in chilowattora per anno (kWh/a): 223 kWh/a
 Somma del volume degli scomparti di congelazione: 129 l
 Somma del volume degli scomparti refrigerazione: 311 l
 Emissioni di rumore aereo: 35 dB(A) re 1pW
 Classe di emissioni di rumore aereo: B
 Design: A libera installazione
 Numero di compressori: 1
 Numero di sistemi indipendenti di raffreddamento: 2
 Larghezza del prodotto: 700 mm
 Altezza: 2030 mm
 Profondità del prodotto: 667 mm
 Peso netto: 78,1 kg
 Porta con cornice esterna: No
 Cerniera : Reversibile a destra
 Numero di ripiani regolabili nel frigorifero: 3
 Ripiani per le bottiglie: sì
 Sistema No Frost: Frigorifero e congelatore
 Ventilatore interno comparto frigorifero: no
 Porta/e reversibile/i: sì
 Lunghezza del cavo di alimentazione elettrica: 231 cm
 Rumorosità: 35 dB(A) re 1pW
 MultiAirflow - circolo uniforme dell'aria: sì
 Funzione raffreddamento veloce: sì
 Interruttore congelamento rapido: sì
 Temperature Controlled Drawer: no
 Humidity Control Drawer: no
 Numero di balconcini nel frigorifero: 4
 Door bin adjustability - Refrigerator: sì
 Tilt-out door bins in fridge: no
 Gallon wide door bins: sì
 Number of Gallon storage: 1
 Motorized Shelf: no
 Materiale dei ripiani: Vetro di sicurezza
 Indicatore porta aperta del congelatore: no
 Macchina del ghiaccio automatica motorizzata: no
 Corrente: 10 A
 Tensione: 220-240 V
 Frequenza: 50 Hz
 Autonomia di conservazione senza energia elettrica (h): 18 h
 Porta con cornice esterna: No
 Rumorosità: 35 dB(A) re 1pW
 ENERGY STAR® certified: no
 Tipo di spina: Schuko
 Required cutout/niche size for installation (in): x
 : 82.48 x 29.92 x 30.70
 : 172,000 lbs
 : 187,000 lbs



**iQ300, Frigorifero combinato da libera installazione, 203 x 70 cm, Acciaio nero spazzolato anti-impronta, Total noFrost
KG49NVXDG**

Caratteristiche

- Total noFrost: freezer senza ghiaccio e nessuna condensa nel frigorifero
- Metal backwall
- Acciaio nero anti-impronta
- Total noFrost: freezer senza ghiaccio e nessuna condensa nel frigorifero
- Controllo elettronico a LED per la regolazione separata della temperatura dei 2 vani
- 2 circuiti di raffreddamento separati
- Segnale ottico e acustico porta aperta
- Segnale ottico e acustico per aumento temperatura nel freezer
- Apertura portale a destra, reversibili
- Dimensioni in cm (hxlxp) 203 cm x 70 cm x 66.7 cm
- Volume Netto Frigorifero: 311 l

VANO FRIGORIFERO

- Multi Airflow-System
- 1 cassetto hyperFresh #0°C# - mantiene pesce e carne freschi più a lungo
- 1 cassetto hyperFresh - mantiene frutta e verdura fresche più a lungo
-
- 5 ripiani in vetro infrangibile di cui 3 regolabili in altezza
- Portabottiglie
-
- Funzione raffreddamento Super
- Luce LED ad intensità crescente
-

VANO CONGELATORE****

- Funzione congelamento Super
- 3 cassette trasparenti

ACCESSORI

- 1 vaschetta per cubetti di ghiaccio

Altre Caratteristiche

- Capacità di congelamento 24h: 11 kg
- Classe climatica: SN-T
- Tempo di risalita della temperatura: 18 h

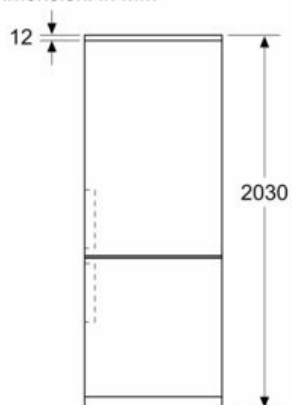
Etichetta energetica

- Classe di efficienza energetica: D
- Volume Netto totale: 440 l
- Volume Netto Congelatore: 129 l
- Consumo annuale : 223 kWh
- Emissioni di rumore aereo : 35 dB(A) re 1 pW , Classe di rumore aereo : B

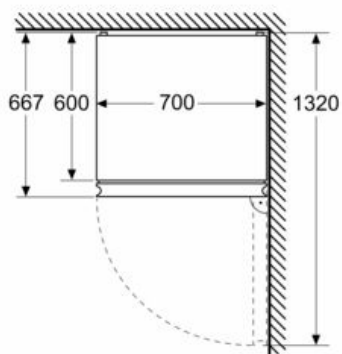
iQ300, Frigorifero combinato da libera installazione, 203 x 70 cm, Acciaio nero spazzolato anti-impronta, Total noFrost
KG49NVXDG

Disegni quotati

Dimensioni in mm



Dimensioni in mm



Dimensioni in mm

