

## iQ300, Frigorifero combinato da libera installazione, 203 x 60 cm, Acciaio anti-impronta, Total noFrost KG39NVIDG



### Accessori integrati

1 x Vaschetta cubetti ghiaccio

Frigorifero combinato con cassetto hyperFresh per mantenere frutta e verdura freschi più a lungo e con sistema noFrost per non dover più sbrinare.

- ✓ Metal backwall con sistema multiAirflow: alimenti e bevande uniformemente refrigerati su tutti i livelli.
- ✓ hyperFresh <0°C>: più spazio e più freschezza.
- ✓ Classe di rumorosità B: meno rumore delle foglie fruscianti.
- ✓ Porte in acciaio inox anti impronta
- ✓ bottleRack: conserva le tue bottiglie in modo sicuro e a portata di mano.

### Caratteristiche

#### Dati tecnici

Classe di efficienza energetica: D  
 Consumo medio annuale di energia in chilowattora per anno (kWh/a): 203 kWh/a  
 Somma del volume degli scomparti di congelazione: 103 l  
 Somma del volume degli scomparti refrigerazione: 260 l  
 Emissioni di rumore aereo: 35 dB(A) re 1pW  
 Classe di emissioni di rumore aereo: B  
 Design: A libera installazione  
 Numero di compressori: 1  
 Numero di sistemi indipendenti di raffreddamento: 2  
 Larghezza del prodotto: 600 mm  
 Altezza: 2030 mm  
 Profondità del prodotto: 665 mm  
 Peso netto: 69,6 kg  
 Porta con cornice esterna: No  
 Cerniera : Reversibile a destra  
 Numero di ripiani regolabili nel frigorifero: 3  
 Ripiani per le bottiglie: sì  
 Sistema No Frost: Frigorifero e congelatore  
 Ventilatore interno comparto frigorifero: no  
 Porta/e reversibile/i: sì  
 Lunghezza del cavo di alimentazione elettrica: 231 cm  
 Rumorosità: 35 dB(A) re 1pW  
 MultiAirflow - circolo uniforme dell'aria: sì  
 Funzione raffreddamento veloce: sì  
 Interruttore congelamento rapido: sì  
 Temperature Controlled Drawer: no  
 Humidity Control Drawer: no  
 Numero di balconcini nel frigorifero: 4  
 Door bin adjustability - Refrigerator: sì  
 Tilt-out door bins in fridge: no  
 Gallon wide door bins: sì  
 Number of Gallon storage: 1  
 Motorized Shelf: no  
 Materiale dei ripiani: Vetro di sicurezza  
 Indicatore porta aperta del congelatore: no  
 Macchina del ghiaccio automatica motorizzata: no  
 Corrente: 10 A  
 Tensione: 220-240 V  
 Frequenza: 50 Hz  
 Autonomia di conservazione senza energia elettrica (h): 15 h  
 Porta con cornice esterna: No  
 Rumorosità: 35 dB(A) re 1pW  
 ENERGY STAR® certified: no  
 Tipo di spina: Schuko  
 Required cutout/niche size for installation (in): x  
 : 82.48 x 25.98 x 30.70  
 : 153,000 lbs  
 : 167,000 lbs



**iQ300, Frigorifero combinato da libera installazione, 203 x 60 cm, Acciaio anti-impronta, Total noFrost KG39NVIDG**

#### Caratteristiche

- Total noFrost: freezer senza ghiaccio e nessuna condensa nel frigorifero
- Metal backwall
- Porte in acciaio anti-impronta

#### Caratteristiche principali

- Total noFrost: freezer senza ghiaccio e nessuna condensa nel frigorifero
- Controllo elettronico a LED per la regolazione separata della temperatura dei 2 vani
- 2 circuiti di raffreddamento separati
- Segnale ottico e acustico porta aperta
- Segnale ottico e acustico per aumento temperatura nel freezer
- Apertura porta/e a destra, reversibili
- Dimensioni in cm (hxlxp) 203 cm x 60 cm x 66.5 cm
- Volume Netto Frigorifero: 260 l

#### VANO FRIGORIFERO

- Multi Airflow-System
- 1 cassetto hyperFresh #0°C# - mantiene pesce e carne freschi più a lungo
- 1 cassetto hyperFresh - mantiene frutta e verdura fresche più a lungo
- 
- 5 ripiani in vetro infrangibile di cui 3 regolabili in altezza
- Portabottiglie
- 
- Funzione raffreddamento Super
- Luce LED ad intensità crescente
- 

#### VANO CONGELATORE\*\*\*\*

- Funzione congelamento Super
- 3 cassette trasparenti

#### ACCESSORI

- 1 vaschetta per cubetti di ghiaccio

#### Altre Caratteristiche

- Capacità di congelamento 24h: 9.5 kg
- Classe climatica: SN-T
- Tempo di risalita della temperatura: 15 h

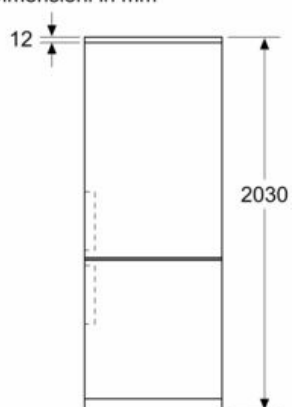
#### Etichetta energetica

- Classe di efficienza energetica: D
- Volume Netto totale: 363 l
- Volume Netto Congelatore: 103 l
- Consumo annuale : 203 kWh
- Emissioni di rumore aereo : 35 dB(A) re 1 pW , Classe di rumore aereo : B

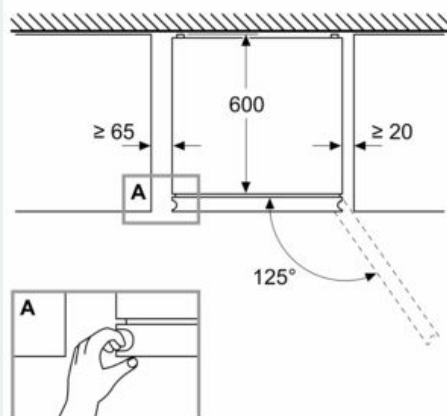
iQ300, Frigorifero combinato da libera installazione, 203 x 60 cm, Acciaio anti-impronta, Total noFrost KG39NVIDG

## Disegni quotati

Dimensioni in mm



Dimensioni in mm



Dimensioni in mm

