

## iQ500, Frigorifero multidoor da libera installazione, 183 x 90.5 cm, Acciaio nero anti-impronta KF96DAXEA



- ✓ Per controllare e gestire il frigorifero, dovunque siate - Home Connect.
- ✓ noFrost: sistema di sbrinamento automatico per non dover mai più sbrinare il tuo congelatore.
- ✓ Metal backwall con sistema multiAirflow: alimenti e bevande uniformemente refrigerati su tutti i livelli.
- ✓ hyperFresh <math><0^{\circ}\text{C}></math>: Più spazio e più freschezza.
- ✓ Dispenser per acqua e ghiaccio con connessione alla rete idrica: produttore di ghiaccio per cubetti rinfrescanti e acqua fredda.

### Caratteristiche

#### Dati tecnici

Classe di efficienza energetica: .....	E
Consumo medio annuale di energia in chilowattora per anno (kWh/a): .....	327 kWh/annum
Somma del volume degli scomparti congelati: .....	199 l
Somma del volume degli scomparti refrigerazione: .....	375 l
Emissioni di rumore aereo: .....	39 dB(A) re 1 pW
Classe di emissioni di rumore aereo: .....	C
Categoria: .....	A libera installazione
Porta con cornice esterna: .....	No
Altezza: .....	1830 mm
Larghezza: .....	905 mm
Profondità: .....	731 mm
Peso: .....	138.5 kg
Corrente: .....	10 A
Cerniera : .....	A sinistra e a destra
Tensione: .....	220-240 V
Frequenza: .....	50-60 Hz
Lunghezza del cavo di alimentazione elettrica: .....	240.0 cm
Numero di compressori: .....	1
Numero di sistemi indipendenti di raffreddamento: .....	1
Ventilatore interno comparto frigorifero: .....	sì
Porta/e reversibile/i: .....	no
Numero di ripiani regolabili nel frigorifero: .....	4
Ripiani per le bottiglie: .....	sì
Sistema No Frost: .....	Frigorifero e congelatore
Tipo di installazione: .....	A libera installazione



## iQ500, Frigorifero multidoor da libera installazione, 183 x 90.5 cm, Acciaio nero anti-impronta KF96DAXEA

### Caratteristiche

- Frigorifero multidoor No Frost
- Porta Acciaio nero anti-impronta, laterali grigio ghisa
- Regolazione e controllo dell'apparecchio da remoto tramite app Home Connect per dispositivi mobili
- Display LED digitale integrato nella porta per la regolazione separata della temperatura dei due vani
- Dispenser illuminato per acqua fredda, cubetti ghiaccio e ghiaccio tritato
- Segnale ottico per porta aperta, Allarme acustico porta aperta
- Allarme acustico, Allarme ottico per aumento della temperatura
- holiday Mode: funzione vacanze per risparmio energetico
- Dimensioni in cm (hxlxp) 183 cm x 90.5 cm x 73.1 cm
- Volume Netto totale: 574 l

#### VANO FRIGORIFERO

- Metal backwall
- Multi Airflow-System
- 1 cassetto hyperFresh ◀0°C▶ - mantiene pesce e carne freschi più a lungo
- 1 cassetto hyperFresh con regolazione umidità - mantiene frutta e verdura fresche più a lungo
- 5 ripiani di cui 4 regolabili in altezza, 1 ripiano divisibile e 2 ripiani estensibili
- Ripiano multiuso
- Funzione raffreddamento "Super"

#### Distributore acqua e ghiaccio

- filtro acqua
- Dispenser acqua ghiaccio tritato cubetti di ghiaccio
- Dispenser con allaccio alla rete idrica
- Produttore di ghiaccio automatico

#### VANO CONGELATORE\*\*\*\*

- No Frost
- freezerLight
- 6 cassette trasparenti
- Funzione congelamento Super

#### Altre Caratteristiche

- Capacità di congelamento 24h: 16 kg
- Classe climatica: SN-T
- 4 ruote di cui 3 regolabili in altezza

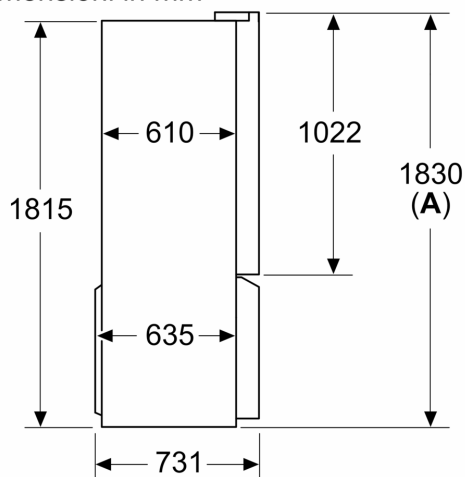
#### Etichetta energetica

- Classe di efficienza energetica: E
- Volume Netto Frigorifero: 375 l
- Volume Netto Congelatore: 199 l
- Consumo annuale
- : 327 kWh
- Emissioni di rumore aereo : 39 dB(A) re 1 pW , Classe di rumore aereo : C

**iQ500, Frigorifero multidoor da libera installazione, 183 x 90.5 cm, Acciaio nero anti-impronta KF96DAXEA**

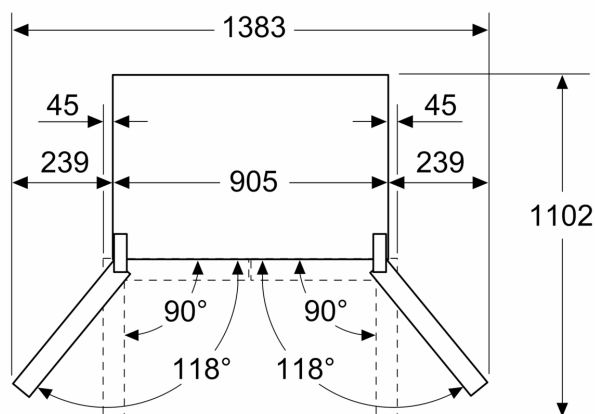
Disegni quotati

Dimensioni in mm

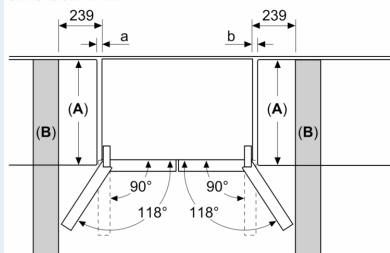


**A:** La parte anteriore è regolabile 1830–1847 mm, con i piedi di livellamento anteriori completamente estesi

Dimensioni in mm



Dimensioni in mm

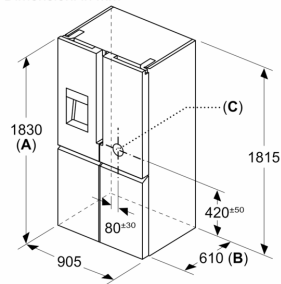


A	a	b
≤ 600	0	0
600 < A ≤ 650	45	45
650 < A ≤ 700	60	60
> 700	239	239

**A:** Profondità del piano del mobile o del piano di lavoro

**B:** Parete  
È possibile estrarre i cassetti con lo sportello aperto a 90°

Dimensioni in mm



**A:** La parte anteriore è regolabile 1830–1847 mm, con i piedi di livellamento anteriori completamente estesi  
**B:** Aggiungere 25 mm per distanziatori fissi sul retro  
**C:** Posizione dell'allacciamento della rete idrica