

**Serie 4, Frigorifero combinato da incasso, 193.5 x 69.1 cm, cerniera a traino
KBN96VSE0**



Accessori integrati

3 x Portauova
1 x Vaschetta cubetti ghiaccio

Frigorifero combinato da incasso NoFrost con capacità XXL e VitaFresh <0°C> offre tanto spazio e le condizioni di conservazione ideali per tutti i tuoi alimenti.

- Più spazio nel tuo frigorifero con pochi centimetri in più di larghezza.
- **Connettività:** grazie alla app Home Connect puoi controllare da remoto il frigorifero attraverso il tuo smartphone o tablet.
- **No Frost:** per non sbrinare mai più il tuo congelatore.
- **VitaFresh XXL <0°C>:** mantiene il cibo fresco più a lungo nei cassetti extra-large climatizzati .
- **2 circuiti di raffreddamento:** controllo separato del frigorifero e del congelatore

Dati tecnici

Classe di efficienza energetica: E

Consumo medio annuale di energia in chilowattora per anno (kWh/a): 256 kWh/a

Somma del volume degli scomparti congelati: 98 l

Somma del volume degli scomparti refrigerazione: 285 l

Emissioni di rumore aereo: 34 dB(A) re 1 pW

Classe di emissioni di rumore aereo: B

Tipologia costruttiva del prodotto: Da incasso

Porta con cornice esterna: No

Altezza: 1935 mm

Larghezza del prodotto: 691 mm

Profondità del prodotto: 548 mm

Dimensioni del vano per l'installazione (AxLxP): 1940 x 710 x 560 mm

Peso netto: 78,5 kg

Corrente: 10 A

Cerniera : Reversibile a destra

Tensione: 220-240 V

Frequenza: 50 Hz

Lunghezza del cavo di alimentazione elettrica: 230,0 cm

Numero di compressori: 1

Numero di sistemi indipendenti di raffreddamento: 2

Ventilatore interno comparto frigorifero: no

Porta/e reversibile/i: sì

Numero di ripiani regolabili nel frigorifero: 4

Ripiani per le bottiglie: sì

Sistema No Frost: Congelatore

Tipo di installazione: Non disponibile



**Serie 4, Frigorifero combinato da incasso,
193.5 x 69.1 cm, cerniera a traino
KBN96VSE0**

**Frigorifero combinato da incasso NoFrost
con capacità XXL e VitaFresh <0°C>
offre tanto spazio e le condizioni di
conservazione ideali per tutti i tuoi
alimenti.**

Etichetta energetica

- Classe di efficienza energetica: E
- Consumo annuale : 256 kWh
- Volume Netto Frigorifero: 285 l
- Volume Netto Congelatore: 98 l
- Emissioni di rumore aereo : 34 dB(A) re 1 pW , Classe di rumore aereo : B

-
- Frigorifero combinato da incasso NoFrost

Caratteristiche principali

- Regolazione e controllo dell'apparecchio da remoto tramite app Home Connect per dispositivi mobili
- Comandi elettronici a LED per la regolazione separata della temperatura dei due vani
- 2 circuiti di raffreddamento separati
- Allarme ottico ed acustico porta aperta, Allarme acustico porta aperta, Allarme acustico porta aperta
- Dimensioni in cm (hxlxp) 193.5 cm x 69.1 cm x 54.8 cm
- Dimensioni nicchia in cm (hxlxp): 194.0 cm x 71.0 cm x 56.0 cm
- Porta a traino
- Cerniere a destra, reversibili
- Volume Netto totale: 383 l

VANO FRIGORIFERO

- 1 cassetto VitaFresh <0°C> - per carne e pesce freschi più a lungo
- 1 cassetto VitaFresh con controllo umidità - mantiene frutta e verdura freschi più a lungo
- 5 ripiani in vetro infrangibile di cui 4 regolabili in altezza
- Illuminazione LED ad intensità crescente nel frigorifero
- Funzione per un raffreddamento intensivo con disattivazione automatica

VANO CONGELATORE****

- NoFrost
- 3 cassette trasparenti
- Funzione congelamento Super

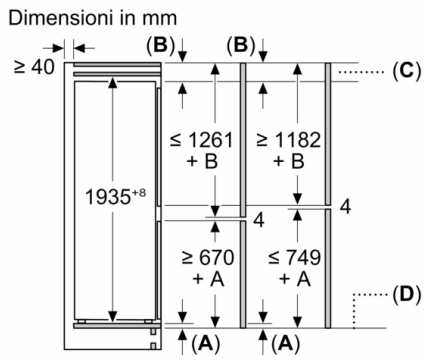
Altre Caratteristiche

- Classe climatica: SN-ST
- Capacità di congelamento 24h: 9.5 kg
- Tempo di risalita della temperatura: 13 h

ACCESSORI

- 1 portauova, 1 vaschetta per cubetti di ghiaccio
- Portabottiglie

**Serie 4, Frigorifero combinato da incasso,
193.5 x 69.1 cm, cerniera a traino
KBN96VSE0**



C: Sporgenza del pannello frontale

D: Bordo inferiore del pannello frontale

