

Serie 8, Forno da incasso a vapore, 60 x 60 cm, Nero HSG7584B1


A+


Accessori integrati

1 x Teglia da forno smaltata, 1 x Griglia, 1 x Leccarda universale smaltata, misura XL, forato, 1 x Vassoio vapore, non forato, misura M

Accessori opzionali

HEZ32WA00, HEZ530000 2 leccarde slim 455x188x39 mm (LxPx), HEZ531010 Leccarda antiaderen 455x375x30mm (LxPx), HEZ532010 Leccarda antiaderen 455x400x38mm (LxPx), HEZ617000 Teglia per pizza, HEZ629070 Teglia per grigliare e friggere forata, HEZ631070 Teglia adatta a pirolisi e vapore, HEZ632070 Leccarda adatta a pirolisi e vapore, HEZ633001 Coperchio per tegame professionale, HEZ633070 Tegame professionale, HEZG0AS00 Cavo di collegamento 3m, HEZ635001 Set barbecue-grill per lo spiedo, HEZ636000 Leccarda in vetro 455x364x30 mm (LxPx), HEZ638D00 Guide telescopiche clip a 1 livello, HEZ660060 Listello di compensazione forno, HEZ664000 Griglia combinata 455x375x59 mm (LxPx), HEZ66D52 Contenitore piccolo cottura vapore, HEZ915003 Pirofila in vetro con coperchio 5,4 l.

Forno a vapore da incasso con anello di controllo digitale e display TFT Touch. Ricette preimpostate, PerfectBake Plus, PerfectRoast Plus. Home Connect per controllo da remoto.

- **Anello rotante digitale:** per impostare il forno in modo semplice e veloce.
- **Getto di vapore intenso:** sforna pane croccante direttamente a casa tua.
- **Aria Calda Delicata:** risparmia energia mentre cucini.
- **Assistente alla cottura:** imposta facilmente il programma giusto sul forno.
- **Spegnimento automatico:** il programma di cottura si ferma automaticamente quando il piatto è pronto.

Dati tecnici

Tipologia costruttiva del prodotto:Da incasso
Apertura porta: a ribalta
Dimensioni del vano per l'installazione (AxLxP): 585-595 x 560-568 x 550 mm
Dimensioni (AxLxP):595 x 594 x 548 mm
Dimensioni del prodotto imballato (AxLxP): 675 x 660 x 690 mm
Materiale del cruscotto:vetro
Materiale porta: vetro
Peso netto:44.9 kg
Lunghezza del cavo di alimentazione elettrica:120.0 cm
Codice EAN:4242005327232
Corrente: 16 A
Tensione:220-240 V
Frequenza: 50; 60 Hz
Tipo di spina: Schuko
Numero di vani - (2010/30/CE): 1
Volume utile (dei vani) - NUOVO (2010/30/CE): 71 l
Classe di efficienza energetica:A+
Energy consumption per cycle conventional (2010/30/EC):0.87 kWh/cycle
Energy consumption per cycle forced air convection (2010/30/EQ):69 kWh/cycle
Indice di efficienza energetica (2010/30/CE):81.2 %
Accessori inclusi: 1 x Teglia da forno smaltata, 1 x Griglia, 1 x Leccarda universale smaltata, 1 x Vassoio vapore, forato, misura XL, 1 x Vassoio vapore, forato, misura M, 1 x Vassoio vapore, non forato, misura M



Serie 8, Forno da incasso a vapore, 60 x 60 cm, Nero HSG7584B1

Forno a vapore da incasso con anello di controllo digitale e display TFT Touch. Ricette preimpostate, PerfectBake Plus, PerfectRoast Plus. Home Connect per controllo da remoto.

- HSG7584B1
- Forno standard Full Steam
- HSG7584B1

Caratteristiche principali

- 23 programmi di cottura: Aria Calda 4D, Riscaldamento superiore e inferiore, Grill ventilato, Grill a superficie grande, Grill a superficie piccola, Funzione pizza, Riscaldamento inferiore, riscaldamento intensivo, Cottura a bassa temperatura, Pre-riscaldamento, Essiccazione, Mantenere in caldo, Aria calda delicata, Riscaldamento superiore e inferiore delicato, Cottura a vapore 100% full steam, rigenerazione cibi, lievitazione, scongelamento; Funzioni combinate a vapore: grill ventilato + vapore, mantenere in caldo + vapore, Aria calda 4D + vapore, riscaldamento superiore/inferiore + vapore
- Temperatura da 30 °C a 250 °C
- Volume cavità: 71 l

Griglie / Guide

- Numero di livelli: 5 pezzo
- Forno con ampia cavità e supporto teglie

Altre caratteristiche

- TouchControl
- Anello di controllo digitale
- Cavità del forno: smaltata color antracite

Pulizia

- Cleaning Assistance, Programma di pulizia EcoClean
- Interno porta in vetro

Sistema di controllo

- Assistente alla cottura con controllo vocale
- Orologio elettronico con impostazione inizio e fine cottura
- Temperatura suggerita
- Temperatura reale Raggiungimento temperatura
- Porta a ribalta, Porta con chiusura ammortizzata SoftClose, SoftMove: grazie ad un meccanismo di ammortizzazione intelligente, la porta si apre e si chiude delicatamente e silenziosamente
- PerfectBake Plus
- PerfectRoast Plus
- Sistema di cottura automatico: DishAssist
- Riscaldamento rapido
- steam boost - aggiungi per 3 minuti un getto di vapore intensivo semplicemente premendo un pulsante.
- Si possono selezionare tre differenti livelli di intensità del vapore: Intensità alta, Intensità media, Intensità bassa
- Illuminazione a LED, Illuminazione disinseribile
- Tanica
- Generatore del vapore esterno al vano cottura

- Ventola tangenziale di raffreddamento
- HomeConnect ready
- Temperatura porta max. 40°C

Accessori

- Accessori: 1 leccarda smaltata bassa, Vassoio vapore, forato, misura M, 1 contenitore extra grande per cottura a vapore (forato), Vassoio vapore, non forato, misura M, 1 griglia, 1 leccarda universale profonda smaltata

Etichetta energetica

- <8088brandlookup_nl(TUE, KIN, SIK, SIB, REW, STA, TKS)>
- Classe di efficienza energetica (acc. EU Nr. 65/2014): A+(in una scala di classi di efficienza energetica da A+++ a D)
- Consumo energetico per ciclo durante funzionamento convenzionale:0.87 kWh
- Consumo energetico per ciclo durante funzionamento ventilato:0.69 kWh
- Numero di cavità: 1 Tipo di alimentazione: elettrica Volume della cavità:71 l

Informazioni tecniche

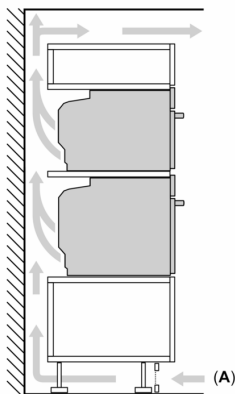
- Lungh. cavo alimentazione: 120 cm
- Tensione: 220 - 240 V
- Assorbimento massimo elettrico: 3.6 kW

Dimensioni

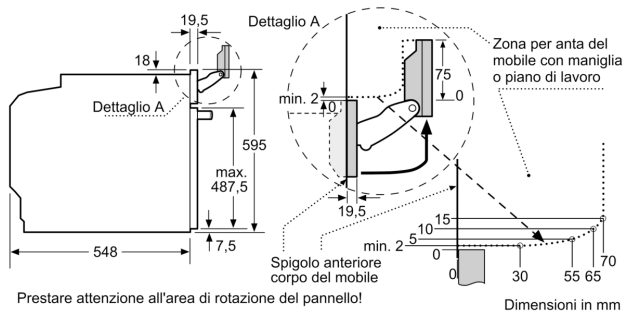
- Dimensioni apparecchio (AxLxP): 595 mm x 594 mm x 548 mm
- Dimensioni nicchia (AxLxP): 560 mm - 568 mm x 585 mm - 595 mm x 550 mm
- Si prega di fare riferimento alle quote d'installazione mostrate nel disegno tecnico
- 120 °C
- Pulizia ecoClean Plus: pareti laterali, posteriore e cielo catalitici

**Serie 8, Forno da incasso a vapore,
60 x 60 cm, Nero
HSG7584B1**

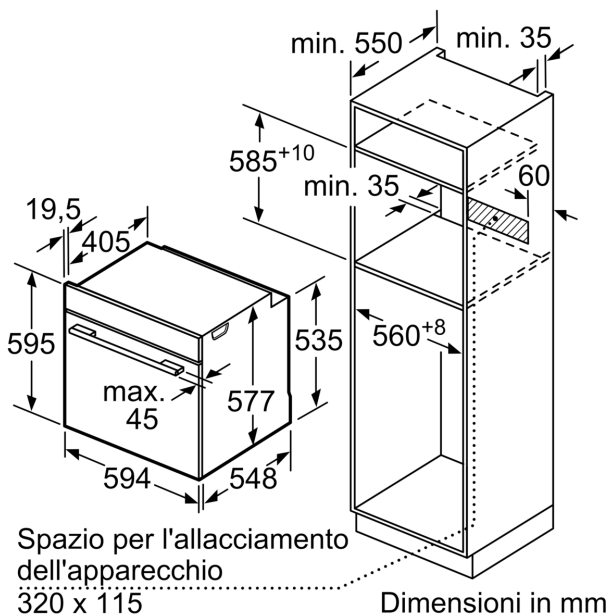
Montaggio di due apparecchi sovrapposti
Ricambio dell'aria



A: Ingresso aria $\geq 200 \text{ cm}^2$



Dimensioni in mm



Se l'apparecchio viene montato sotto un piano di cottura deve essere rispettato il seguente spessore del piano di lavoro (event. incl. sottostruttura).

Tipo di piano di cottura	Spessore del piano di lavoro min.	
	rialzato	a filo
Piano di cottura a induzione	37 mm	38 mm
Piano di cottura con sistema a induzione sull'intera superficie	47 mm	48 mm
Piano di cottura a gas	30 mm	38 mm
Piano di cottura elettrico	27 mm	30 mm

