

**Serie 4, Forno con vapore da incasso,  
60 x 60 cm, Nero  
HRG272EB3**



**Accessori integrati**

1 x Griglia combinata  
1 x Leccarda universale smaltata  
1 x Teglia Air Fry

**Accessori opzionali**

HEZ327000 Pietra per pane e pizza, HEZ32WA00, HEZ530000  
2 leccarde slim 455x188x39 mm (LxPx), HEZ531010 Leccarda  
antiaderen 455x375x30mm (LxPx), HEZ532010 Leccarda  
antiaderen 455x400x38mm (LxPx), HEZ538000 Guide  
telescopiche clip a 1 livello, HEZ617000 Teglia per pizza,  
HEZ629070 Teglia per grigliare e friggere forata, HEZ631070  
Teglia adatta a pirolisi e vapore, HEZ632070 Leccarda  
adatta a pirolisi e vapore, HEZ633001 Coperchio per tegame  
professionale, HEZ633070 Tegame professionale, HEZ633073,  
HEZ634000 Griglia combinata 455x375x31 mm (LxPx),  
HEZ636000 Leccarda in vetro 455x364x30 mm (LxPx),  
HEZ638000, HEZ660060 Listello di compensazione forno,  
HEZ915003 Pirofila in vetro con coperchio 5,4 L, HEZG0AS00

**Cottura sana: Funzione Air Fry per una  
frittura perfetta con pochissimo olio,  
autopulizia pirolitica e impulsi di vapore.**

- **Programmi automatici di cottura:** cucinare sarà semplicissimo grazie ai programmi con impostazioni già preselezionate.
- **Aria Calda 3D:** distribuisce uniformemente il calore fino a tre i livelli per risultati sempre perfetti.
- **Porta piatta con sistema SoftMove:** SoftOpen e SoftClose, apertura e chiusura ammortizzate
- Ideale per la cottura della pizza surgelata.
- Dampened Hinges Softly and Quietly Guide the QuietClose® Door Shut.

**Dati tecnici**

Peso lordo : 37,0 kg

Design : Da incasso

Sistema di pulizia : Pirolisi+Idrolisi

Dimensioni del vano per l'installazione (AxLxP) : 585-595 x 560-568 x 550 mm

Dimensioni (AxLxP) : 595x594x548 mm

Dimensioni del prodotto imballato (AxLxP) : 675 x 660 x 690 mm

Materiale del cruscotto : vetro

Materiale porta : vetro

Peso netto : 34,9 kg

Volume utile : 71 l

Tipo di cottura : aria calda, Aria calda delicata, Frittura ad aria, Funzione pizza, Grill a superficie grande, grill ventilato, Riscaldamento statico

Numero di luci interne : 1

Lunghezza del cavo di alimentazione elettrica : 120,0 cm

Illuminazione interna - vano cottura 1 : 1

Sistema di guide estraibili : 1-livello

Accessori inclusi : 1 x Griglia combinata, 1 x Leccarda universale smaltata, 1 x Teglia Air Fry

Broil Element Wattages cavity 1 : 2800 W

Convection Element Wattages cavity 1 : 2200 W

Classe di efficienza energetica (2010/30/EC) : A+

Energy consumption per cycle conventional (2010/30/EC) : 0,94 kWh/cycle

Energy consumption per cycle forced air convection (2010/30/EC) : 0,69 kWh/cycle

Indice di efficienza energetica (2010/30/CE) : 81,2 %

Potenza : 3600 W

Corrente : 16 A

Tensione : 220-240 V

Frequenza : 50; 60 Hz

Tipo di spina : Schuko

Alimentazione : elettrico

Required cutout/niche size for installation (in) : x

: 26.57 x 25.98 x 27.16

: 77,000 lbs

: 82,000 lbs

Lunghezza del cavo di alimentazione elettrica : 120,0 cm

Peso netto : 34,9 kg



## **Serie 4, Forno con vapore da incasso, 60 x 60 cm, Nero HRG272EB3**

### **Cottura sana: Funzione Air Fry per una frittura perfetta con pochissimo olio, autopulizia pirolitica e impulsi di vapore.**

- Forno
- HRG272EB3
- HRG272EB3

#### **Caratteristiche principali**

- Forno con 8 funzioni di cottura: MultiCottura HotAir 3D, Riscaldamento superiore e inferiore, Grill ventilato, Grill a superficie grande, Funzione pizza, Aria calda delicata, Air Fry, Combinazione vapore ed aria calda ventilata
- Regolazione della temperatura da 30 °C a 275 °C
- Volume cavità: 71 l

#### **Griglie / Guide**

- Numero di livelli: 5 pezzo

#### **Altre caratteristiche**

- TouchControl
- XE51TOUCHB
- Cavità del forno: smaltata color antracite

#### **Pulizia**

- Cleaning Assistance
- Autopulizia pirolitica
- Guide telescopiche ad 1 livello, con funzione d'arresto integrata.
- Interno porta a tutto vetro

#### **Sistema di controllo**

- Orologio elettronico con impostazione inizio e fine cottura
- Temperatura suggerita  
Raggiungimento temperatura
- Programmi automatici: 15
- Fuzioni addizionali:  
decalcificare
- Porta a ribalta, Porta con chiusura ammortizzata SoftClose, SoftMove: grazie ad un meccanismo di ammortizzazione

intelligente, la porta si apre e si chiude delicatamente e silenziosamente

- Maniglia ergonomica
- Sistema di cottura assistita: Programmi automatici
- Riscaldamento rapido
- Illuminazione interna alogena, Illuminazione disinseribile
- Si può selezionare un livello di intensità del vapore: Intensità bassa
- Indicazione serbatoio acqua vuoto
- Generatore del vapore esterno al vano cottura
- Ventola tangenziale di raffreddamento

#### **Accessori**

- Accessori: 1 griglia combinata, 1 leccarda universale profonda smaltata, Teglia Air Fry

#### **Etichetta energetica**

- Temperatura porta max. 30 °C
- Numero vetri: 4 pezzi , porta CoolTouch
- Blocco porta forno elettronico  
Sicurezza bambini Tasto d'avvio

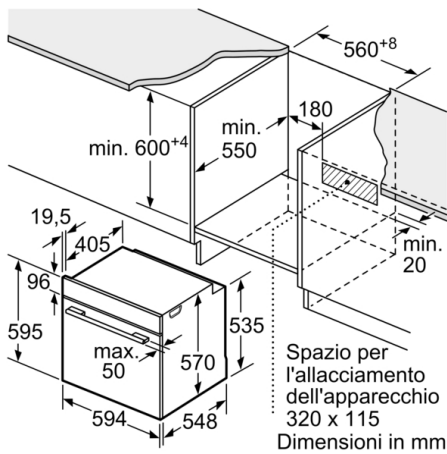
#### **Informazioni tecniche**

- Lungh. cavo alimentazione: 120 cm
- Tensione: 220 - 240 V
- Assorbimento massimo elettrico: 3.6 kW

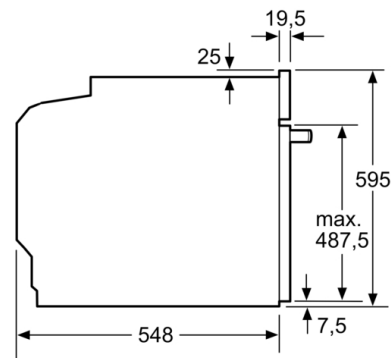
#### **Dimensioni**

- Dimensioni apparecchio (AxLxP): 595 mm x 594 mm x 548 mm
- Dimensioni nicchia (AxLxP): 560 mm - 568 mm x 585 mm - 595 mm x 550 mm
- Si prega di fare riferimento alle quote d'installazione mostrate nel disegno tecnico
- La porta mantiene una temperatura bassa durante il ciclo di pirolisi

**Serie 4, Forno con vapore da incasso, 60 x 60 cm, Nero**  
**HRG272EB3**

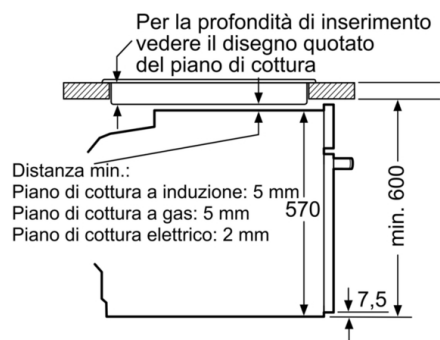


Dimensioni in mm



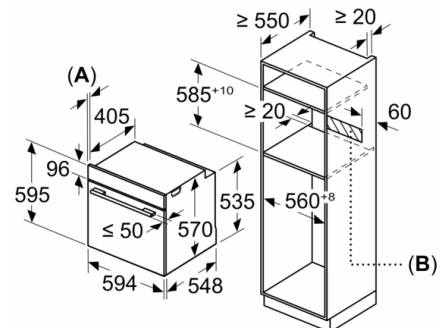
Dimensioni in mm

Montaggio con un piano di cottura.



Dimensioni in mm

Dimensioni in mm



**A:** 19,5 mm  
**B:** Spazio per il collegamento dell'apparecchio 320 x 115 mm