

## Serie 4, Forno con vapore da incasso, 60 x 60 cm, Nero HRA214BA0



- **Aggiunta di vapore in cottura per ottenere pietanze succose all'interno e croccanti all'esterno.**
- **Hotair steam: aria calda e vapore vengono distribuiti uniformemente all'interno della cavità per risultati perfetti:** pietanze croccanti all'esterno e morbide al loro interno.
- **Display digitale LED rosso:** facile e comodo da utilizzare.
- **Cleaning Assistance:** pulizia più semplice del forno grazie al nuovo sistema che è perfetto per un tipo di sporco leggero e non incrostato.
- **Aria Calda 3D:** distribuisce uniformemente il calore fino a tre i livelli per risultati sempre perfetti.

### Dati tecnici

Tipologia costruttiva del prodotto: .....Da incasso  
 Sistema di pulizia: .....Idrolisi  
 Dimensioni del vano per l'installazione (AxLxP): 585-595 x 560-568 x 550 mm  
 Dimensioni (AxLxP): .....595 x 594 x 548 mm  
 Dimensioni del prodotto imballato (AxLxP): ..... 675 x 690 x 660 mm  
 Materiale del cruscotto: .....vetro  
 Materiale porta: .....vetro  
 Peso netto: .....31.5 kg  
 Volume utile: .....71 l  
 Metodo di cottura: ..... aria calda, Aria calda delicata, Funzione pizza, Grill a superficie grande, Grill ventilato, riscaldamento inferiore, Riscaldamento superiore e inferiore  
 Materiale della cavità: ..... Altro  
 Regolazione della temperatura: ..... Meccanico  
 Numero di luci interne: ..... 1  
 Lunghezza del cavo di alimentazione elettrica: .....120.0 cm  
 Codice EAN: .....4242005356393  
 Numero di vani - (2010/30/CE): .....A  
 Classe di efficienza energetica: .....A  
 Energy consumption per cycle conventional (2010/30/EC): .....0.97 kWh/cycle  
 Energy consumption per cycle forced air convection (2010/30/EC):81 kWh/cycle  
 Indice di efficienza energetica (2010/30/CE): ..... 95.3 %  
 Potenza: .....3400 W  
 Corrente: ..... 16 A  
 Tensione: .....220-240 V  
 Tipo di spina: ..... Schuko  
 Accessori inclusi: ..... 1 x Griglia combinata, 1 x Leccarda universale smaltata

### Accessori integrati

1 x Griglia combinata, 1 x Leccarda universale smaltata

### Accessori opzionali

HEZ317000 Teglia per pizza, HEZ327000 Pietra per pane e pizza, HEZ333001 Coperchio per leccarda extra profonda, HEZ530000 2 leccarde slim 455x188x39 mm (LxPx), HEZ531000 Leccarda bassa 455x375x30 mm (LxPx), HEZ531010 Leccarda antiaderen 455x375x30mm (LxPx), HEZ532000 Leccarda profonda 455x375x38 mm (LxPx), HEZ532010 Leccarda antiaderen 455x400x38mm (LxPx), HEZ533000 Leccarda profonda 455x375x81 mm (LxPx), HEZ538000 Guide telescopiche clip a 1 livello, HEZ538200 Guide telescopiche a 2 livelli, HEZ538S00 Guide telescop. a 2 livelli+1 guida clip, HEZ625071 Teglia per grigliare adatta a pirolisi, HEZ633001 Coperchio per tegame professionale, HEZ633070 Tegame professionale, HEZ634000 Griglia combinata 455x375x31 mm (LxPx), HEZ636000 Leccarda in vetro 455x364x30 mm (LxPx), HEZ638200 Set griglie telesc.2 liv.ad estraz.compl, HEZ638300 Set griglie telesc.3 liv.ad estraz.compl, HEZ660050 Accessory, HEZ664000 Griglia combinata 455x375x59 mm (LxPx), HEZ915003 Pirofila in vetro con coperchio 5,4 L., HEZG0AS00 Cavo di collegamento 3m



## **Serie 4, Forno con vapore da incasso, 60 x 60 cm, Nero HRA214BA0**

---

- Forno con vapore 60cm
- Forno con 8 funzioni di cottura: MultiCottura HotAir 3D, Riscaldamento superiore e inferiore, Grill ventilato, Grill a superficie grande, Funzione pizza, Riscaldamento inferiore, Aria calda delicata, Hotair Steam: combinazione vapore e aria calda ventilata
- HRA214BA0
- Cleaning Assistance
- Vaschetta dell'acqua da 250 ml

### **Caratteristiche principali**

- Display digitale LED rosso
- Illuminazione interna alogena
- Riscaldamento rapido
- Forno con ampia cavità e supporto teglie
- Orologio elettronico con impostazione inizio e fine cottura
- Volume cavità: 71 l
- Accessori: 1 griglia combinata, 1 leccarda universale profonda smaltata
- Regolazione della temperatura da 50 °C a 275 °C

### **Pulizia**

- Ventola tangenziale di raffreddamento

### **Altre caratteristiche**

#### **Informazioni tecniche**

- Numero di livelli: 5 pezzo
- Si prega di fare riferimento alle quote d'installazione mostrate nel disegno tecnico

#### **Etichetta energetica**

- Assorbimento massimo elettrico: 3.4 kW
- Lungh. cavo alimentazione: 120 cm

#### **Sistema di controllo**

- Settaggio temperatura tramite manopola

#### **Griglie / Guide**

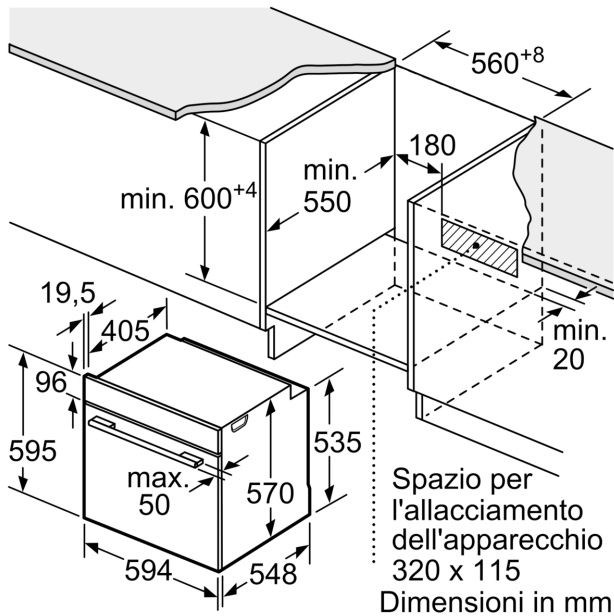
#### **Accessori**

- Tensione: 220 - 240 V

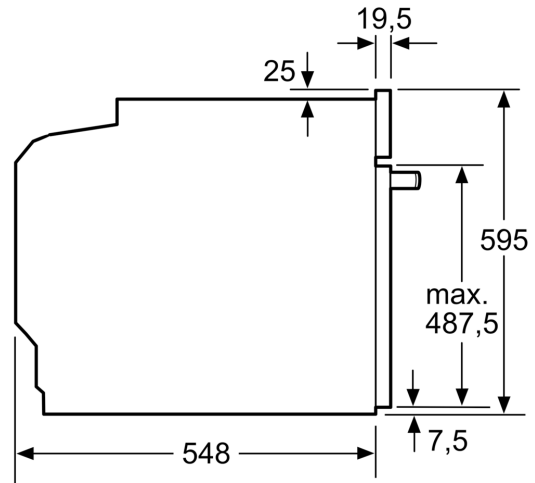
#### **Dimensioni**

- Dimensioni apparecchio (AxLxP): 595 mm x 594 mm x 548 mm
- Dimensioni nicchia (AxLxP): 560 mm - 568 mm x 585 mm - 595 mm x 550 mm
- Raggiungimento temperatura

**Serie 4, Forno con vapore da  
incasso, 60 x 60 cm, Nero  
HRA214BA0**

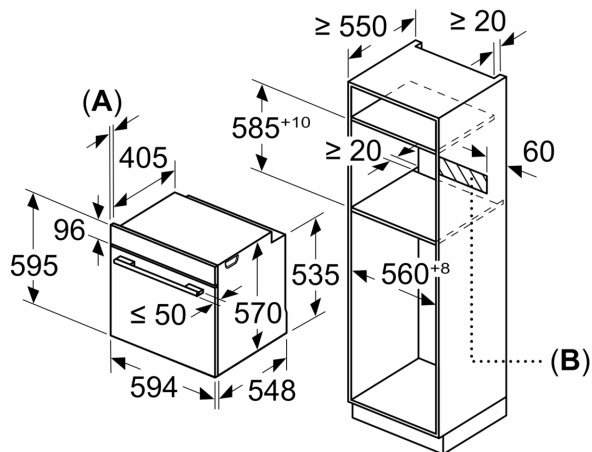


Dimensioni in mm



Dimensioni in mm

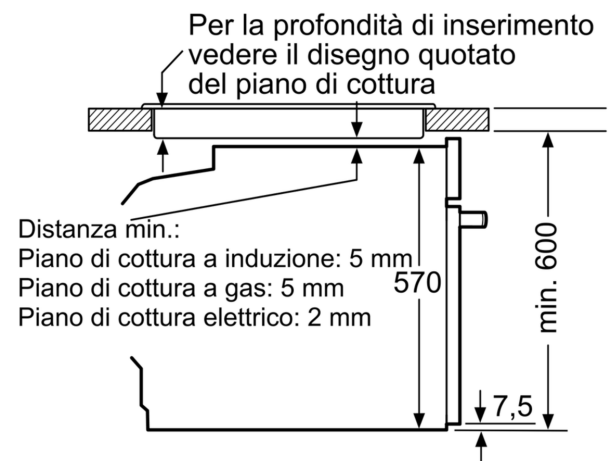
Dimensioni in mm



**A:** 19,5 mm

**B:** Spazio per il collegamento  
dell'apparecchio 320 x 115 mm

Montaggio con un piano di cottura.



Distanza min.:  
Piano di cottura a induzione: 5 mm  
Piano di cottura a gas: 5 mm  
Piano di cottura elettrico: 2 mm

Dimensioni in mm