

## iQ500, Forno con vapore da incasso, 60 x 60 cm, Nero HR478G5B7F



### Accessori integrati

- 1 x Teglia da forno smaltata
- 1 x Griglia combinata
- 1 x Leccarda universale smaltata

### Accessori opzionali

- HZG0AS00 : , HZ915003 : Pirofila in vetro con coperchio 5,4 l. , HZ66X650 : , HZ638000 : Guide telescopiche clip a 1 livello , HZ634000 : Griglia combinata 455x375x31 mm (LxPxA) , HZ632070 : Leccarda , HZ631070 : Teglia smaltata x microonde e pirolisi , HZ629070 : Teglia per grigliare adatta a pirolisi , HZ617000 : Teglia per pizza 35 cm , HZ538000 : Guide telescopiche clip a 1 livello , HZ532010 : Leccarda antiaderen 455x400x38mm (LxPxA) , HZ531010 : Leccarda antiaderen 455x375x30mm (LxPxA) , HZ32WA00 : , HZ327000 : Pietra refrattaria cottura pane e pizza

Forno da incasso intelligente con assistente alla cottura con controllo vocale, roastingSensor e addedSteam.

- ✓ activeClean®: il sistema di pulizia automatica del forno.
- ✓ Aria calda 3D Plus: una distribuzione uniforme del calore fino a tre livelli per risultati eccellenti.
- ✓ softMove: apertura e chiusura assistita della porta del forno

### Caratteristiche

#### Dati tecnici

Peso lordo : 41,8 kg  
 Design : Da incasso  
 Sistema di pulizia : Pirolisi  
 Dimensioni del vano per l'installazione (AxLxP) : 585-595 x 560-568 x 550 mm  
 Dimensioni (AxLxP) : 595x594x548 mm  
 Dimensioni del prodotto imballato (AxLxP) : 675 x 660 x 690 mm  
 Materiale del cruscotto : vetro  
 Materiale porta : vetro  
 Peso netto : 37,7 kg  
 Volume utile : 71 l  
 Tipo di cottura : aria calda, Aria calda delicata, Funzione pizza, Grill a superficie grande, grill ventilato, Rigenerazione con il vapore, Riscaldamento statico, Vapore delicato  
 Numero di luci interne : 1  
 Lunghezza del cavo di alimentazione elettrica : 120,0 cm  
 Illuminazione interna - vano cottura 1 : 1  
 Sistema di guide estraibili : Supporto removibile  
 Accessori inclusi : 1 x Teglia da forno smaltata, 1 x Griglia combinata, 1 x Leccarda universale smaltata  
 Broil Element Wattages cavity 1 : 2800 W  
 Convection Element Wattages cavity 1 : 2200 W  
 Classe di efficienza energetica (2010/30/EC) : A+  
 Energy consumption per cycle conventional (2010/30/EC) : 0,94 kWh/cycle  
 Energy consumption per cycle forced air convection (2010/30/EC) : 0,69 kWh/cycle  
 Indice di efficienza energetica (2010/30/CE) : 81,2 %  
 Potenza : 3600 W  
 Corrente : 16 A  
 Tensione : 220-240 V  
 Frequenza : 50; 60 Hz  
 Tipo di spina : Schuko  
 Alimentazione : elettrico  
 Required cutout/niche size for installation (in) : x : 26.57 x 25.98 x 27.16 : 83,000 lbs : 92,000 lbs  
 Lunghezza del cavo di alimentazione elettrica : 120,0 cm  
 Peso netto : 37,7 kg



## iQ500, Forno con vapore da incasso, 60 x 60 cm, Nero HR478G5B7F

### Caratteristiche

- Forno
- HR478G5B7F

#### Caratteristiche principali

- Forno con 11 funzioni di cottura: Cottura multiLevel 3D, Riscaldamento superiore e inferiore, Grill ventilato, Grill a superficie grande, Funzione pizza, Funzione speciale per cibi congelati coolStart, Aria calda delicata, rigenerazione cibi
- Funzioni combinabili con gli impulsi di vapore: aria calda 3D, grill ventilato, riscaldamento statico (resistenza inferiore e superiore)
- Si può selezionare un livello di intensità del vapore: Intensità alta, Intensità bassa
- Regolazione della temperatura da 30 °C a 275 °C
- 
- Volume cavità: 71 l
- 
- Guide telescopiche indipendenti varioClip ad 1 livello, con funzione stopSecurity integrata. Massima comodità, stabilità e sicurezza
- Settaggio temperatura tramite manopola, Manopole illuminate
- Autopulizia pirolitica
- Orologio elettronico con programmazione inizio e fine cottura
- Programmi automatici autoCook: 30
- Porta a ribalta, Porta con sistema di chiusura ammortizzata softClose, softMove: lo sportello del forno si apre e si chiude delicatamente e silenziosamente grazie al meccanismo di ammortizzazione intelligente softMove
- HomeConnect ready
- Sonda roastingSensor
- 
- Funzione speciale per cibi congelati coolStart

#### Accessori

- Accessori: 1 griglia combinata, 1 leccarda universale smaltata profonda, 1 leccarda smaltata bassa

#### Etichetta energetica

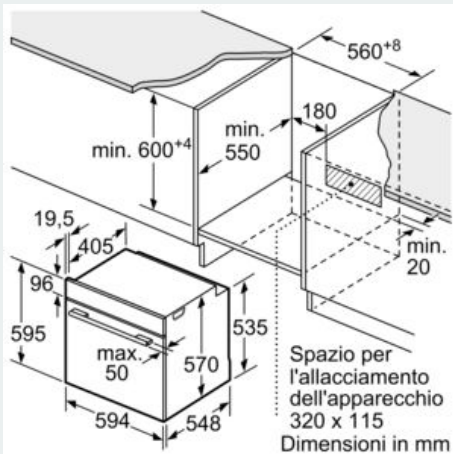
- Porta coolGlass: temperatura porta max. 30 °C

#### Informazioni tecniche

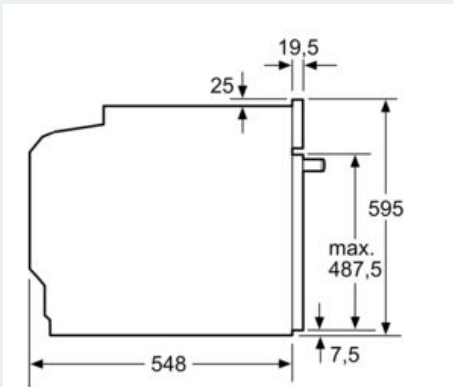
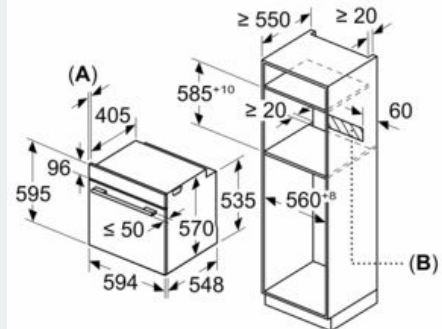
- Assorbimento massimo elettrico: 3.6 kW

## iQ500, Forno con vapore da incasso, 60 x 60 cm, Nero HR478G5B7F

### Disegni quotati



### Dimensioni in mm



### Montaggio con un piano di cottura.

