

**Serie 4, Forno da incasso, 60 x 60 cm,  
Acciaio  
HBA574ES3**



**A<sup>+</sup>**



**Accessori integrati**

1 x Griglia combinata  
1 x Leccarda universale smaltata

**Accessori opzionali**

HEZ327000 Pietra per pane e pizza, HEZ32WA00 , HEZ530000  
2 leccarde slim 455x188x39 mm (LxPx), HEZ531010 Leccarda  
antiaderen 455x375x30mm (LxPx), HEZ532010 Leccarda  
antiaderen 455x400x38mm (LxPx), HEZ538000 Guide  
telescopiche clip a 1 livello, HEZ617000 Teglia per pizza,  
HEZ629070 Teglia per grigliare e friggere forata, HEZ631070  
Teglia adatta a pirolisi e vapore, HEZ632070 Leccarda  
adatta a pirolisi e vapore, HEZ633001 Coperchio per tegame  
professionale, HEZ633070 Tegame professionale, HEZ633073 ,  
HEZ634000 Griglia combinata 455x375x31 mm (LxPx),  
HEZ636000 Leccarda in vetro 455x364x30 mm (LxPx),  
HEZ638000 , HEZ660060 Listello di compensazione forno,  
HEZ915003 Pirofila in vetro con coperchio 5,4 l., HEZG0AS00

**Risultati perfetti: Autopulizia pirolitica per  
la pulizia automatica del forno.**

- **Aria Calda 3D:** distribuisce uniformemente il calore fino a tre i livelli per risultati sempre perfetti.
- Ideale per la cottura della pizza surgelata.
- **Aria Calda Delicata:** risparmia energia mentre cucini.

**Dati tecnici**

Peso lordo : 37,0 kg  
Design : Da incasso  
Sistema di pulizia : Pirolisi+Idrolisi  
Dimensioni del vano per l'installazione (AxLxP) : 585-595 x  
560-568 x 550 mm  
Dimensioni (AxLxP) : 595x594x548 mm  
Dimensioni del prodotto imballato (AxLxP) : 675 x 660 x 690  
mm  
Materiale del cruscotto : acciaio inox  
Materiale porta : vetro  
Peso netto : 35,0 kg  
Volume utile : 71 l  
Tipo di cottura : aria calda, Aria calda delicata, Funzione  
pizza, Grill a superficie grande, grill ventilato, riscaldamento  
inferiore, Riscaldamento statico  
Numero di luci interne : 1  
Lunghezza del cavo di alimentazione elettrica : 120,0 cm  
Illuminazione interna - vano cottura 1 : 1  
Sistema di guide estraibili : 1-livello  
Accessori inclusi : 1 x Griglia combinata, 1 x Leccarda  
universale smaltata  
Broil Element Wattages cavity 1 : 2800 W  
Convection Element Wattages cavity 1 : 2200 W  
Classe di efficienza energetica (2010/30/EC) : A+  
Energy consumption per cycle conventional (2010/30/EC) :  
0,94 kWh/cycle  
Energy consumption per cycle forced air convection (2010/30/  
EC) : 0,69 kWh/cycle  
Indice di efficienza energetica (2010/30/CE) : 81,2 %  
Potenza : 3600 W  
Corrente : 16 A  
Tensione : 220-240 V  
Frequenza : 50; 60 Hz  
Tipo di spina : Schuko  
Alimentazione : elettrico  
Required cutout/niche size for installation (in) : x  
: 26.57 x 25.98 x 27.16  
: 77,000 lbs  
: 82,000 lbs  
Lunghezza del cavo di alimentazione elettrica : 120,0 cm  
Peso netto : 35,0 kg



4 242005 464739

## **Serie 4, Forno da incasso, 60 x 60 cm, Acciaio HBA574ES3**

### **Risultati perfetti: Autopulizia pirolitica per la pulizia automatica del forno.**

- Forno
- HBA574ES3
- HBA574ES3

#### **Caratteristiche principali**

- Forno con 7 funzioni di cottura: MultiCottura HotAir 3D, Riscaldamento superiore e inferiore, Grill ventilato, Grill a superficie grande, Funzione pizza, Riscaldamento inferiore, Aria calda delicata
- Regolazione della temperatura da 50 °C a 275 °C
- Volume cavità: 71 l

#### **Griglie / Guide**

- Numero di livelli: 5 pezzo

#### **Altre caratteristiche**

- Settaggio temperatura tramite manopola, Comode manopole a scomparsa push-pull
- Display digitale LED rosso
- Cavità del forno: smaltata color antracite

#### **Pulizia**

- Cleaning Assistance
- Autopulizia pirolitica
- Guide telescopiche ad 1 livello, con funzione d'arresto integrata.
- Interno porta a tutto vetro

#### **Sistema di controllo**

- Orologio elettronico con impostazione inizio e fine cottura
- Raggiungimento temperatura
- Programmi automatici: 10
- Maniglia ergonomica
- Sistema di cottura assistita: Programmi automatici
- Riscaldamento rapido
- Illuminazione interna alogena, Illuminazione disinseribile
- Ventola tangenziale di raffreddamento

#### **Accessori**

- Accessori: 1 griglia combinata, 1 leccarda universale profonda smaltata

#### **Etichetta energetica**

- Temperatura porta max. 30 °C
- Numero vetri: 4 pezzi , porta CoolTouch
- Blocco porta forno elettronico  
Sicurezza bambini

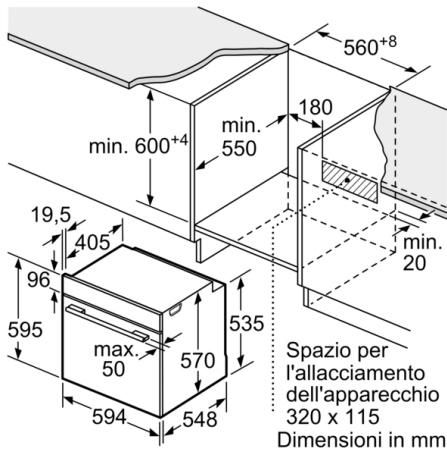
#### **Informazioni tecniche**

- Lungh. cavo alimentazione: 120 cm
- Tensione: 220 - 240 V
- Assorbimento massimo elettrico: 3.6 kW

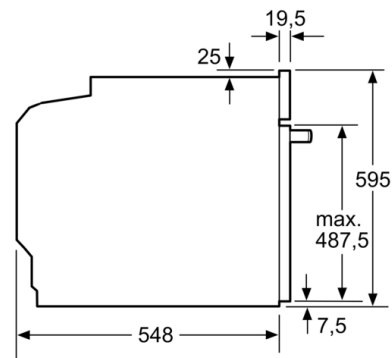
#### **Dimensioni**

- Dimensioni apparecchio (AxLxP): 595 mm x 594 mm x 548 mm
- Dimensioni nicchia (AxLxP): 560 mm - 568 mm x 585 mm - 595 mm x 550 mm
- Si prega di fare riferimento alle quote d'installazione mostrate nel disegno tecnico
- La porta mantiene una temperatura bassa durante il ciclo di pirolisi

**Serie 4, Forno da incasso, 60 x 60 cm,  
Acciaio  
HBA574ES3**

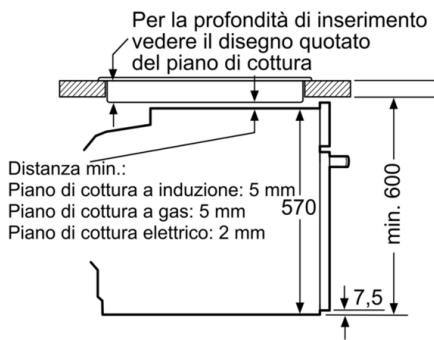


Dimensioni in mm



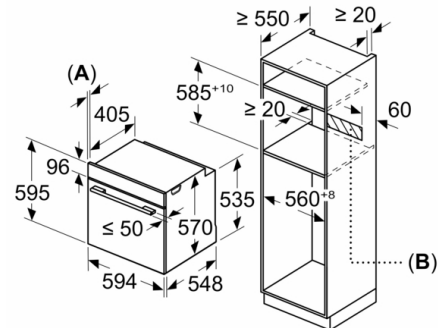
Dimensioni in mm

Montaggio con un piano di cottura.



Dimensioni in mm

Dimensioni in mm



**A:** 19,5 mm  
**B:** Spazio per il collegamento dell'apparecchio 320 x 115 mm