

Serie 2, Forno da incasso, 60 x 60 cm, Acciaio HBA171BS1



1 x Griglia combinata, 1 x Leccarda universale smaltata

HEZ327000 Pietra per pane e pizza, HEZ32WA00 :, HEZ531010 Leccarda antiaderen 455x375x30mm (LxPx), HEZ532010 Leccarda antiaderen 455x400x38mm (LxPx), HEZ538000 Guide telescopiche clip a 1 livello, HEZ617000 Teglia per pizza, HEZ629070 Teglia per grigliare e friggere forata, HEZ631070 Teglia adatta a pirolisi e vapore, HEZ633001 Coperchio per tegame professionale, HEZ633070 Tegame professionale, HEZ634000 Griglia combinata 455x375x31 mm (LxPx), HEZ636000 Leccarda in vetro 455x364x30 mm (LxPx), HEZ660050 Accessory, HEZ664000 Griglia combinata 455x375x59 mm (LxPx), HEZ915003 Pirofila in vetro con coperchio 5,4 L, HEZGOAS00 Cavo di collegamento 3m, HZ631070 Teglia smaltata x microonde e pirolisi

Forno da incasso di moderno ed elegante design con programmi automatici di cottura: per preparare piatti perfetti.

- **Aria Calda Delicata:** risparmia energia mentre cucini.
- **Cleaning Assistance:** per una pulizia rapida e semplice del forno.

Design: Da incasso
 Sistema di pulizia: Pirolisi+Idrolisi
 Dimensioni del vano per l'installazione (AxLxP): 585-595 x 560-568 x 550 mm
 Dimensioni (AxLxP): 595 x 594 x 548 mm
 Dimensioni del prodotto imballato (AxLxP): 675 x 660 x 690 mm
 Materiale del cruscotto: acciaio inox
 Materiale porta: vetro
 Peso netto: 37.4 kg
 Volume utile: 71 l
 Tipo di cottura: Grill a superficie grande, Aria calda delicata, aria calda, Riscaldamento statico, grill ventilato
 Regolazione della temperatura: elettronica
 Numero di luci interne: 1
 Lunghezza del cavo di alimentazione elettrica: 120.0 cm
 Codice EAN: 4242005356492
 Numero di vani - (2010/30/CE): 1
 Classe di efficienza energetica: A
 Energy consumption per cycle conventional (2010/30/EC): 0.99 kWh/cycle
 Energy consumption per cycle forced air convection (2010/30/EC): 81 kWh/cycle
 Indice di efficienza energetica (2010/30/CE): 95.3 %
 Potenza: 3600 W
 Corrente: 16 A
 Tensione: 220-240 V
 Frequenza: 50; 60 Hz
 Tipo di spina: Schuko
 Accessori inclusi: 1 x Griglia combinata, 1 x Leccarda universale smaltata



Serie 2, Forno da incasso, 60 x 60 cm, Acciaio HBA171BS1

Forno da incasso di moderno ed elegante design con programmi automatici di cottura: per preparare piatti perfetti.

- HBA171BS1
- Forno multi 60cm

Caratteristiche principali

- Forno multi 60cm con 5 funzioni di cottura: MultiCottura HotAir 3D, Riscaldamento superiore e inferiore, Grill ventilato, Grill a superficie grande, Aria calda delicata
- XE51TOUCHB
- Regolazione della temperatura da 30 °C a 275 °C
- Volume cavità: 71 l

Griglie / Guide

- Numero di livelli: 5 pezzo

Altre caratteristiche

- TouchControl

Pulizia

- Autopulizia pirolitica
- Cleaning Assistance
- Interno porta a tutto vetro

Sistema di controllo

- Orologio elettronico con impostazione inizio e fine cottura
- Temperatura suggerita
- Raggiungimento temperatura
- Sistema di cottura assistita: Programmi automatici
- Riscaldamento rapido
- Forno con ampia cavità e supporto teglie
- Illuminazione interna alogena, Illuminazione disinseribile
- Ventola tangenziale di raffreddamento
- Temperatura porta max. 30 °C
- Programmi automatici: 10

Accessori

- Accessori: 1 griglia combinata, 1 leccarda universale profonda smaltata

Etichetta energetica

- La porta mantiene una temperatura bassa durante il ciclo di pirolisi
- Blocco porta forno elettronico
- Sicurezza bambini Tasto d'avvio
- Classe di efficienza energetica (acc. EU Nr. 65/2014): A(in una scala di classi di efficienza energetica da A+++ a D)
- Consumo energetico per ciclo durante funzionamento convenzionale:0.99 kWh
- Consumo energetico per ciclo durante funzionamento ventilato:0.81 kWh
- Numero di cavità: 1 Tipo di alimentazione: elettrica Volume della cavità:71 l

Informazioni tecniche

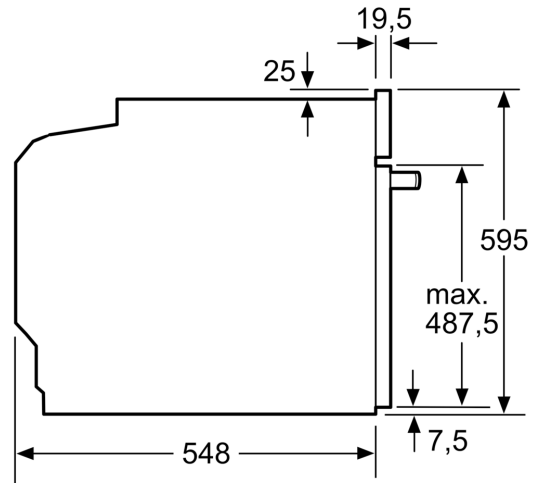
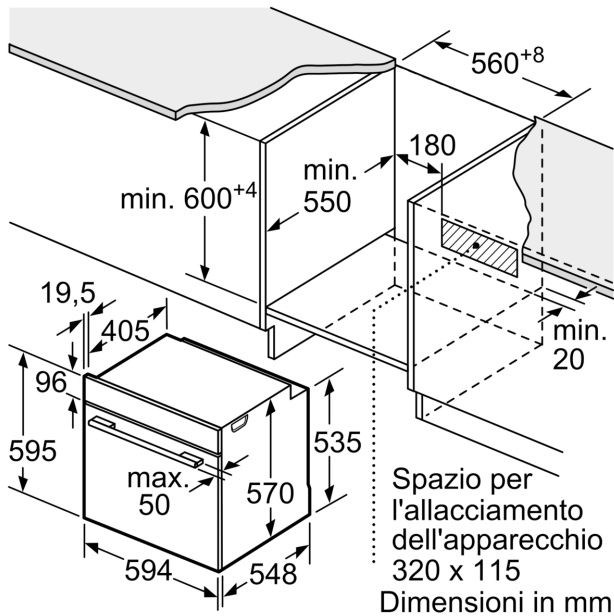
- Lungh. cavo alimentazione: 120 cm

- Tensione: 220 - 240 V
- Assorbimento massimo elettrico: 3.6 kW

Dimensioni

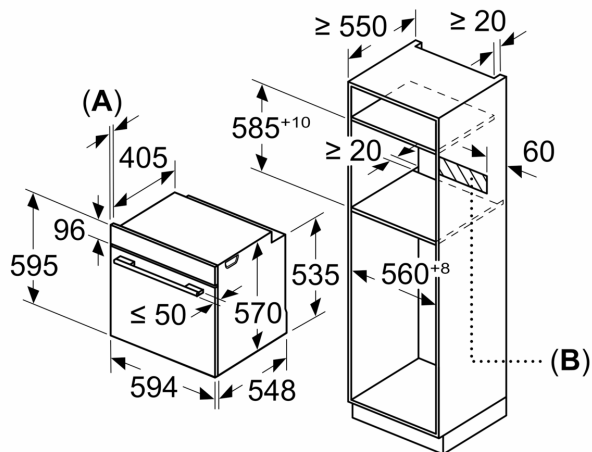
- Dimensioni apparecchio (AxLxP): 595 mm x 594 mm x 548 mm
- Dimensioni nicchia (AxLxP): 560 mm - 568 mm x 585 mm - 595 mm x 550 mm
- Si prega di fare riferimento alle quote d'installazione mostrate nel disegno tecnico
- HBA171BS1
- Maniglia ergonomica

Serie 2, Forno da incasso, 60 x 60 cm, Acciaio
HBA171BS1



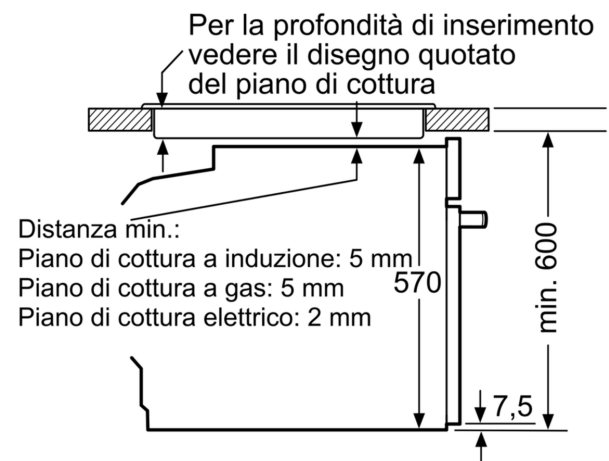
Dimensioni in mm

Dimensioni in mm



- A:** 19,5 mm
- B:** Spazio per il collegamento dell'apparecchio 320 x 115 mm

Montaggio con un piano di cottura.



Dimensioni in mm