

## iQ300, Forno da incasso, 60 x 60 cm, Acciaio inox HB272ABS3



### Forno da incasso con sistema di autopulizia activeClean e Air Fry.

- ✓ activeClean®: il sistema di pulizia automatica del forno.
- ✓ Aria calda 3D Plus: una distribuzione uniforme del calore fino a tre livelli per risultati eccellenti.
- ✓ Raggiungi più velocemente la temperatura di cottura desiderata - fastPreheat.
- ✓ humidClean Plus - Per una pulizia veloce lo sporco viene ammorbidito vaporizzando la miscela di acqua e detersivo, in questo modo può essere rimosso più facilmente.

### Caratteristiche

#### Dati tecnici

Peso lordo : 37,5 kg  
 Design : Da incasso  
 Sistema di pulizia : Pirolisi+Idrolisi  
 Dimensioni del vano per l'installazione (AxLxP) : 585-595 x 560-568 x 550 mm  
 Dimensioni (AxLxP) : 595x594x548 mm  
 Dimensioni del prodotto imballato (AxLxP) : 675 x 660 x 690 mm  
 Materiale del cruscotto : vetro  
 Materiale porta : vetro  
 Peso netto : 33,8 kg  
 Volume utile : 71 l  
 Tipo di cottura : aria calda, Aria calda delicata, Frittura ad aria, Funzione pizza, Grill a superficie grande, grill ventilato, Riscaldamento statico  
 Numero di luci interne : 1  
 Lunghezza del cavo di alimentazione elettrica : 120,0 cm  
 Illuminazione interna - vano cottura 1 : 1  
 Sistema di guide estraibili : Accessorio supplementare  
 Accessori inclusi : 1 x Griglia combinata, 1 x Leccarda universale smaltata, 1 x Teglia Air Fry  
 Broil Element Wattages cavity 1 : 2800 W  
 Convection Element Wattages cavity 1 : 2200 W  
 Classe di efficienza energetica (2010/30/EC) : A+  
 Energy consumption per cycle conventional (2010/30/EC) : 0,94 kWh/cycle  
 Energy consumption per cycle forced air convection (2010/30/EC) : 0,69 kWh/cycle  
 Indice di efficienza energetica (2010/30/CE) : 81,2 %  
 Potenza : 3600 W  
 Corrente : 16 A  
 Tensione : 220-240 V  
 Frequenza : 50; 60 Hz  
 Tipo di spina : Schuko  
 Alimentazione : elettrico  
 Required cutout/niche size for installation (in) : x : 26.57 x 25.98 x 27.16 : 74,000 lbs : 83,000 lbs  
 Lunghezza del cavo di alimentazione elettrica : 120,0 cm  
 Peso netto : 33,8 kg

#### Accessori integrati

- 1 x Griglia combinata
- 1 x Leccarda universale smaltata
- 1 x Teglia Air Fry

#### Accessori opzionali

HZG0AS00 : , HZ915003 : Pirofila in vetro con coperchio 5,4 l. , HZ66X650 : , HZ638000 : Guide telescopiche clip a 1 livello , HZ636000 : Leccarda in vetro 455x364x30 mm (LxPxA) , HZ634000 : Griglia combinata 455x375x31 mm (LxPxA) , HZ633073 : , HZ633070 : Teglia profonda adatta a pirolisi , HZ633001 : Coperchio per tegame professionale , HZ632070 : Leccarda , HZ631070 : Teglia smaltata x microonde e pirolisi , HZ629070 : Teglia per grigliare adatta a pirolisi , HZ617000 : Teglia per pizza 35 cm , HZ538000 : Guide telescopiche clip a 1 livello , HZ532010 : Leccarda antiaderen 455x400x38mm (LxPxA) , HZ531010 : Leccarda antiaderen 455x375x30mm (LxPxA) , HZ530000 : 2 leccarde slim 455x188x39 mm (LxPxA) , HZ32WA00 : , HZ327000 : Pietra refrattaria cottura pane e pizza



## iQ300, Forno da incasso, 60 x 60 cm, Acciaio inox HB272ABS3

### Caratteristiche

- Forno
- HB272ABS3

#### Caratteristiche principali

- Forno con 7 funzioni di cottura: Cottura multiLevel 3D, Riscaldamento superiore e inferiore, Grill ventilato, Grill a superficie grande, Funzione pizza, Aria calda delicata, Air Fry
- Regolazione della temperatura da 30 °C a 275 °C
- 
- Volume cavità: 71 l
- 

#### Griglie / Guide

- Numero di livelli: 5 pezzo
- Forno con ampia cavità e supporto teglie

#### Altre caratteristiche

- touchControl
- Cavità del forno: smaltata color antracite

#### Pulizia

- Autopulizia pirolitica
- humidClean
- Interno porta tutto in vetro

#### Sistema di controllo

- XE51TOUCHS
- Orologio elettronico con programmazione inizio e fine cottura
- Temperatura suggerita
- Raggiungimento temperatura
- Programmi automatici autoCook: 10
- Maniglia ergonomica
- Sistema di cottura assistita: Programmi automatici
- Riscaldamento rapido
- Illuminazione interna alogena, Illuminazione disinseribile
- 
- Ventola tangenziale di raffreddamento

#### Accessori

- Accessori: 1 griglia combinata, 1 leccarda universale smaltata profonda, Teglia Air Fry

#### Etichetta energetica

- Porta coolGlass: temperatura porta max. 30 °C
- La porta mantiene una temperatura bassa durante il ciclo di pirolisi
- Numero vetri: 4 pezzi , porta CoolTouch
- Blocco porta forno elettronico
- Sicurezza bambini Tasto d'avvio

#### Informazioni tecniche

- Lungh. cavo alimentazione: 120 cm
- 
- Tensione: 220 - 240 V
- Assorbimento massimo elettrico: 3.6 kW

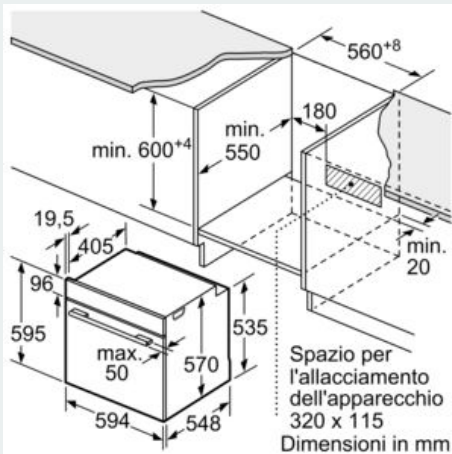
#### Dimensioni

- Dimensioni apparecchio (AxLxP): 595 mm x 594 mm x 548 mm
- 
- Dimensioni nicchia (AxLxP): 560 mm - 568 mm x 585 mm - 595 mm x 550 mm
- 

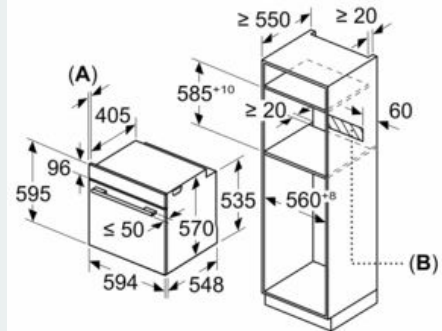
- Si prega di fare riferimento alle quote d'installazione mostrate nel disegno tecnico

**iQ300, Forno da incasso, 60 x 60 cm,  
Acciaio inox  
HB272ABS3**

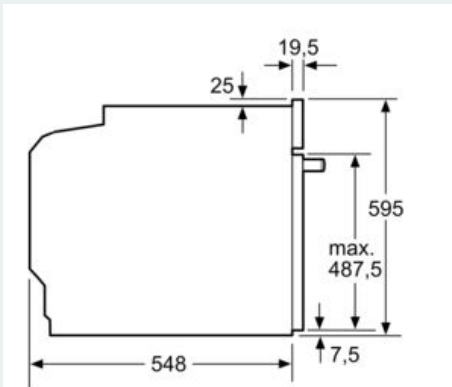
Disegni quotati



Dimensioni in mm

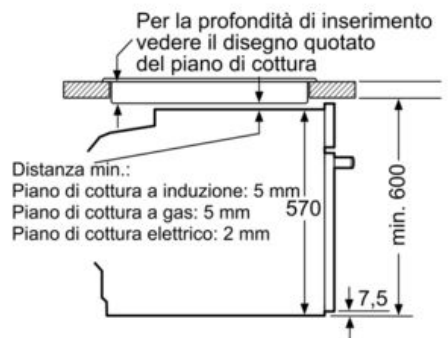


**A:** 19,5 mm  
**B:** Spazio per il collegamento dell'apparecchio 320 x 115 mm



Dimensioni in mm

Montaggio con un piano di cottura.



Dimensioni in mm