

iQ500, Forno da incasso, 60 x 60 cm, Acciaio inox HB237GES3



Cottura hotAir 3D per una distribuzione uniforme del calore fino a tre livelli.

- ✓ Aria calda 3D Plus: una distribuzione uniforme del calore fino a tre livelli per risultati eccellenti.
- ✓ Movimentazione facile e sicura di teglie e vassoi - sistema di guide telescopiche (un livello).
- ✓ softMove: apertura e chiusura assistita della porta del forno
- ✓ Raggiungi più velocemente la temperatura di cottura desiderata - fastPreheat.

Caratteristiche

Dati tecnici

Peso lordo : 39,0 kg
 Design : Da incasso
 Sistema di pulizia : Idrolisi, Programma di pulizia ecoClean
 Dimensioni del vano per l'installazione (AxLxP) : 585-595 x 560-568 x 550 mm
 Dimensioni (AxLxP) : 595x594x548 mm
 Dimensioni del prodotto imballato (AxLxP) : 675 x 660 x 690 mm
 Materiale del cruscotto : vetro
 Materiale porta : vetro
 Peso netto : 35,1 kg
 Volume utile : 71 l
 Tipo di cottura : aria calda, Aria calda delicata, Funzione pizza, Grill a superficie grande, grill ventilato, riscaldamento inferiore, Riscaldamento statico
 Numero di luci interne : 1
 Lunghezza del cavo di alimentazione elettrica : 120,0 cm
 Illuminazione interna - vano cottura 1 : 1
 Sistema di guide estraibili : 1-livello
 Accessori inclusi : 1 x Teglia da forno smaltata, 1 x Griglia combinata, 1 x Leccarda universale smaltata
 Broil Element Wattages cavity 1 : 2700 W
 Convection Element Wattages cavity 1 : 2200 W
 Classe di efficienza energetica (2010/30/EC) : A+
 Energy consumption per cycle conventional (2010/30/EC) : 0,94 kWh/cycle
 Energy consumption per cycle forced air convection (2010/30/EC) : 0,69 kWh/cycle
 Indice di efficienza energetica (2010/30/CE) : 81,2 %
 Potenza : 3600 W
 Corrente : 16 A
 Tensione : 220-240 V
 Frequenza : 50; 60 Hz
 Tipo di spina : Schuko
 Alimentazione : elettrico
 Required cutout/niche size for installation (in) : x : 26.57 x 25.98 x 27.16 : 77,000 lbs : 86,000 lbs
 Lunghezza del cavo di alimentazione elettrica : 120,0 cm
 Peso netto : 35,1 kg

Accessori integrati

- 1 x Teglia da forno smaltata
- 1 x Griglia combinata
- 1 x Leccarda universale smaltata

Accessori opzionali

HZG0AS00 : , HZ915003 : Pirofila in vetro con coperchio 5,4 l. , HZ66X650 : , HZ638000 : Guide telescopiche clip a 1 livello , HZ636000 : Leccarda in vetro 455x364x30 mm (LxPxA) , HZ634000 : Griglia combinata 455x375x31 mm (LxPxA) , HZ633073 : , HZ633070 : Teglia profonda adatta a pirolisi , HZ633001 : Coperchio per tegame professionale , HZ632070 : Leccarda , HZ631070 : Teglia smaltata x microonde e pirolisi , HZ629070 : Teglia per grigliare adatta a pirolisi , HZ617000 : Teglia per pizza 35 cm , HZ538000 : Guide telescopiche clip a 1 livello , HZ532010 : Leccarda antiaderen 455x400x38mm (LxPxA) , HZ531010 : Leccarda antiaderen 455x375x30mm (LxPxA) , HZ530000 : 2 leccarde slim 455x188x39 mm (LxPxA) , HZ32WA00 : , HZ327000 : Pietra refrattaria cottura pane e pizza



iQ500, Forno da incasso, 60 x 60 cm, Acciaio inox HB237GES3

Caratteristiche

- Forno
- HB237GES3

Caratteristiche principali

- Forno con 7 funzioni di cottura: Cottura multiLevel 3D, Riscaldamento superiore e inferiore, Grill ventilato, Grill a superficie grande, Funzione pizza, Riscaldamento inferiore, Aria calda delicata
- Regolazione della temperatura da 50 °C a 275 °C

-
- Volume cavità: 71 l
-

Griglie / Guide

- Numero di livelli: 5 pezzo
- Guide telescopiche ad un livello, con funzione stopSecurity integrata. Massima comodità, stabilità e sicurezza

Altre caratteristiche

- Settaggio temperatura tramite manopola, Manopole a scomparsa push-pull
- Cavità del forno: smaltata color antracite

Pulizia

- Pulizia ecoClean Plus per parete posteriore: parete posteriore
- Cleaning Assistance
- Interno porta tutto in vetro

Sistema di controllo

- Display digitale LCD a colore bianco
- Orologio elettronico con programmazione inizio e fine cottura
- Raggiungimento temperatura
-
- Programmi automatici autoCook: 10
- Porta a ribalta, Porta con sistema di chiusura ammortizzata softClose, softMove: lo sportello del forno si apre e si chiude delicatamente e silenziosamente grazie al meccanismo di ammortizzazione intelligente softMove
- Maniglia ergonomica
- Sistema di cottura assistita: Programmi automatici
- Riscaldamento rapido
- Illuminazione interna alogena
-
- Ventola tangenziale di raffreddamento

Accessori

- Accessori: 1 griglia combinata, 1 leccarda universale smaltata profonda, 1 leccarda smaltata bassa

Etichetta energetica

- Temperatura porta max. 40°C
- Numero vetri: 3 pezzo , porta CoolTouch
- Sicurezza bambini
-

Informazioni tecniche

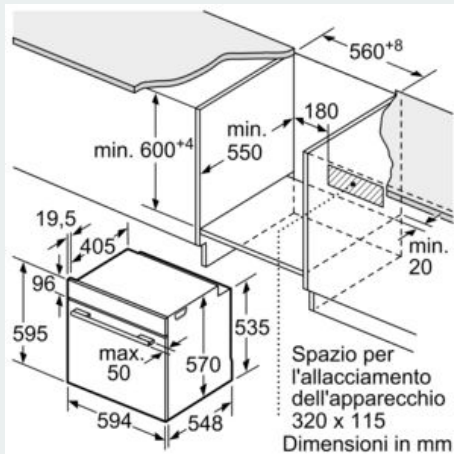
- Lungh. cavo alimentazione: 120 cm
-
- Tensione: 220 - 240 V
- Assorbimento massimo elettrico: 3.6 kW

Dimensioni

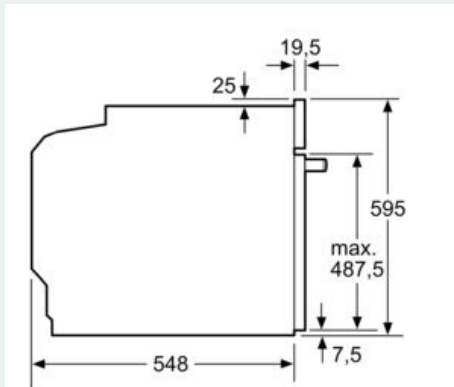
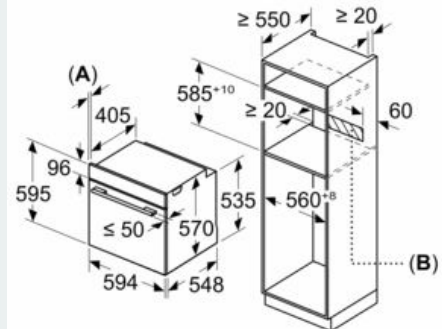
- Dimensioni apparecchio (AxLxP): 595 mm x 594 mm x 548 mm
-
- Dimensioni nicchia (AxLxP): 560 mm - 568 mm x 585 mm - 595 mm x 550 mm
-
- Si prega di fare riferimento alle quote d'installazione mostrate nel disegno tecnico

**iQ500, Forno da incasso, 60 x 60 cm,
Acciaio inox
HB237GES3**

Disegni quotati



Dimensioni in mm



Montaggio con un piano di cottura.

