

## iQ700, Piano cottura a induzione, 80 cm, Nero opaco, senza profili EX81AHEC1E



### Accessori opzionali

HZ32WA00	Termosonda wireless
HZ390522	ACCESSORIO PIANO INC-GRILL
HZ9CF240	Padella rivestita 24 cm Ø
HZ9CF280	Padella rivestita 28cm Ø
HZ9ES100	Accessorio cottura piani
HZ9FF040	Set di pentole
HZ9SE030	ACCESSORIO PIANO COTTURA (PENTOLE IND)
HZ9SE040	SET PENTOLE 4 PEZZI
HZ9SE060	SET PENTOLE 6 PEZZI
HZ9TY010	Pentola Teppan Yaki

Piano cottura FlexInduction intelligente - per una maggiore flessibilità durante la cottura e infinite opportunità collegate a Home Connect.

- ✓ Matt Edition: graffi fino a 5 volte meno visibili <sup>1</sup>
- ✓ Matt Edition: impronte digitali meno visibili.
- ✓ Matt Edition: pulizia veloce senza aloni.
- ✓ flexInduction: zona di cottura intelligente che si adatta alle tue pentole.
- ✓ touchSlider: Regola la potenza con un semplice tocco.

### Caratteristiche

#### Dati tecnici

Nome/famiglia prodotto: ..... zona di cottura vetroceramica  
 Design: ..... Da incasso  
 Alimentazione: ..... Elettrico  
 Numero totale di posizioni utilizzabili simultaneamente: ..... 4  
 Dimensioni del vano per l'installazione (AxLxP): ..... 51 x 750-750 x 490-500 mm  
 Larghezza: ..... 802 mm  
 Dimensioni (AxLxP): ..... 51x802x522 mm  
 Dimensioni del prodotto imballato (AxLxP): ..... 126x953x608 mm  
 Peso netto: ..... 15.6 kg  
 Peso lordo: ..... 17.0 kg  
 Indicatore di calore residuo: ..... Separato  
 Posizione pannello di controllo: ..... Frontale  
 Materiale principale della superficie: ..... Vetroceramica  
 Colore della superficie: ..... Nero opaco  
 Lunghezza del cavo di alimentazione elettrica: ..... 110 cm  
 Codice EAN: ..... 4242003992692  
 Tensione: ..... 220-240 V  
 Frequenza: ..... 50; 60 Hz



<sup>1</sup> In base a un confronto tra la linea opaca Schott CERAN® e la vetroceramica standard eseguito come test di laboratorio interni: confronto soggettivo di singole persone (misurazione non possibile), il risultato è correlato alla fonte di luce, alla prospettiva, alla volatilità e alle tolleranze della spugna utilizzata.

## iQ700, Piano cottura a induzione, 80 cm, Nero opaco, senza profili EX81AHEC1E

### Caratteristiche

- 80 cm: spazio per 4 pentole o padelle

#### Flessibilità delle zone cottura

- Flex Zone: per utilizzare pentole di qualsiasi forma e dimensione
- Zona anteriore sinistra: 200 mm, 230 mm, 2.2 kW (potenza max 3.7 kW)
- Zona posteriore sinistra: 200 mm, 230 mm, 2.2 kW (potenza max 3.7 kW)
- Zona posteriore destra: 280 mm, 3 kW (potenza max 3.7 kW)
- Zona anteriore destra: 145 mm, 1.6 kW (potenza max 2.2 kW)

#### Caratteristiche principali

- Multitouch+: selezione diretta della potenza attraverso i pulsanti touch.
- Tasto Preferiti: accedi direttamente alle tue funzioni preferite con un tasto (disponibile con prodotti connessi Home Connect)
- 17 livelli: controllo preciso del calore grazie a 17 livelli di potenza
- funzione scaldavivande: via HC app/MyButton
- Count-down timer: spegne le zone cottura alla fine del tempo impostato
- Contaminuti indipendente con segnale acustico: un suono segnalerà la fine del tempo di cottura impostato.
- Volume regolabile a seconda delle preferenze.

#### Risparmio di tempo ed efficienza

- Funzione PowerBoost per ogni zona di cottura
- . Più potenza per far bollire l'acqua più velocemente.
- via HC app/MyButton: riscalda le padelle più velocemente rispetto al livello di potenza più alto, proteggendo al contempo il rivestimento della padella.
- Le zone di cottura Flexi si uniscono o separano in maniera automatica in base alla forma e alla dimensione della pentola utilizzata.
- flexMotion: trasferimento automatico delle impostazioni selezionate da una zona cottura ad un'altra
- Selezione automatica della zona: quando viene acceso, il piano seleziona automaticamente la zona cottura sulla quale viene poggiata la pentola
- Quando sposti una pentola sulla zona flex, le impostazioni si regolano automaticamente e la zona cottura si adatta alle sue dimensioni
- Funzione quickStart: all'accensione, il piano cottura seleziona automaticamente la zona cottura dove è stata posizionata la pentola
- Funzione reStart: in caso di spegnimento accidentale, è possibile ripristinare le ultime impostazioni di cottura semplicemente riaccendendo il piano entro quattro secondi.

#### Cottura assistita

- 11 livelli di temperatura: mai più piatti bruciati grazie alla regolazione automatica della temperatura.
- Ricette preimpostate: attraverso la app Home Connect è possibile individuare velocemente le giuste impostazioni di cottura per molte ricette diverse.

#### Connettività

- Remote Monitoring and Control: controlla il piano da remoto e approfitta delle ricette e delle funzioni supplementari disponibili nella app Home Connect.
- cookConnect System: controllo della cappa attraverso l'elettronica del piano ad induzione: grazie alla connessione WiFi, la cappa (se predisposta) si accenderà automaticamente.
- yes: la cappa adatta automaticamente la velocità di aspirazione grazie ai dati di cottura comunicati dal piano cottura tramite Home Connect.
- Smart home trigger via pulsante Preferiti (disponibile tramite l'app Home Connect): entra nell'universo intelligente del tuo piano cottura (è necessario un servizio di un partner).
- Mantieni aggiornato il tuo elettrodomestico con le ultime versioni del software (disponibile con prodotti connessi Home Connect).

#### Design

- Hightrans Eco Matt: design elegante in vetroceramica opaco, meno suscettibile a graffi visibili e impronte digitali.
- Senza cornice

#### Sicurezza

- Spie di calore residuo: indica quali zone cottura sono ancora calde.
- Sicurezza bambini: previene l'accensione accidentale del piano cottura.
- Funzione pausa: blocca il processo di cottura quando ti fa più comodo
- Interruttore principale: per spegnere tutte le zone cottura con un solo tocco.
- Autospegnimento di sicurezza: il piano si spegne automaticamente se non ci sono interazioni con esso.

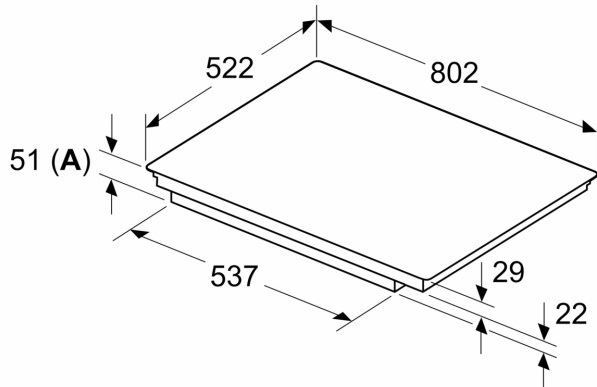
#### Dimensioni

- Misure apparecchio (AxLxP mm): 51 x 802 x 522
- Dimensioni di installazione (AxLxP mm) : 51 x 750 x (490 - 500)
- Min. spessore del top della cucina: 16 mm
- Assorbimento max: 7400 W
- Funzione powerManagement per limitare assorbimento elettrico a partire da 1kW.
- Cavo di collegamento (incluso): 110 cm

## iQ700, Piano cottura a induzione, 80 cm, Nero opaco, senza profili EX81AHEC1E

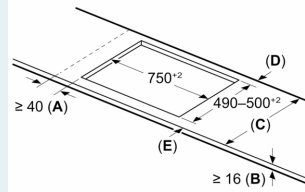
Disegni quotati

Dimensioni in mm



**A:** Profondità d'incasso

Dimensioni in mm



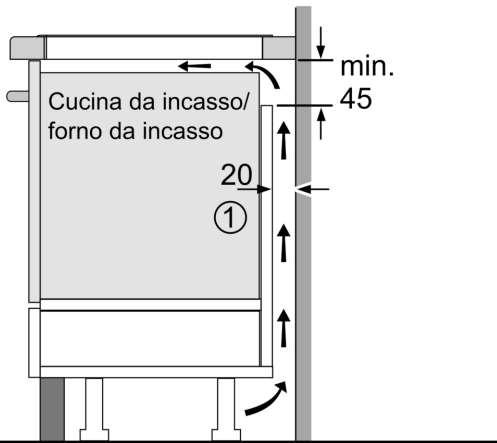
**A:** Distanza min. dall'apertura del piano cottura alla parete

**B:** La distanza tra la superficie del piano di lavoro e la parte superiore del facciata del forno deve essere 30 mm

Vedere i requisiti di spazio per il forno

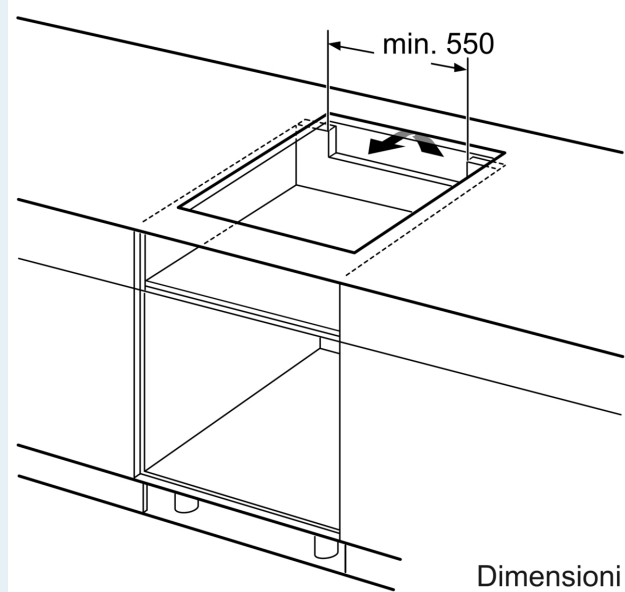
Il piano di lavoro in cui è installato il piano cottura deve sopportare carichi di ca. 60 kg; utilizzare sottostrutture adeguate, se necessario

C	D	E
585-600	50	≥ 35
> 600	≥ 50	≥ 50



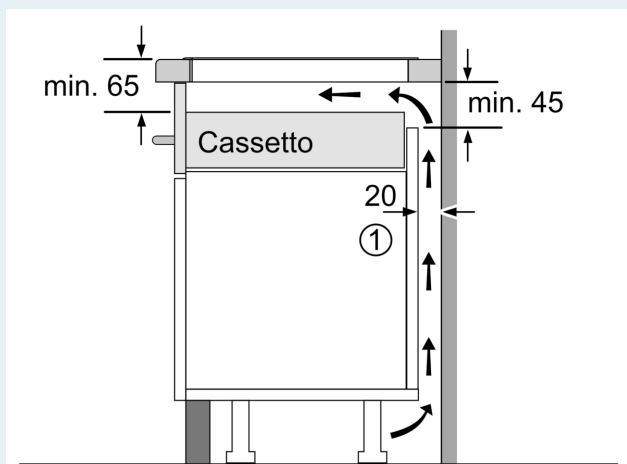
① Deve essere prevista una fessura di aerazione

Dimensioni in mm



Dimensioni in mm

Disegni quotati



①  
Deve essere prevista  
una fessura di aerazione.

Dimensioni in mm