

## iQ500, Piano cottura a induzione, 60 cm, Nero, senza profili ED65KHQB1E



Il moderno piano cottura Combi Induction - con ampie possibilità di cottura e infinite opportunità collegate a Home Connect.

- ✓ touchSlider: Regola la potenza con un semplice tocco.
- ✓ Home Connect: Un piano cottura intelligente.
- ✓ Intelligent hood automatic: Il piano e la cappa comunicano tra loro per il massimo della praticità.
- ✓ Preferiti: Personalizza il tuo piano di cottura salvando le impostazioni che utilizzi più spesso.
- ✓ Ricette: Lasciati ispirare da un mondo di ricette che si adattano al tuo stile di vita.

### Caratteristiche

#### Dati tecnici

Nome/famiglia prodotto: ..... zona di cottura vetroceramica  
 Categoria: ..... Da incasso  
 Alimentazione: ..... Elettrico  
 Numero totale di posizioni utilizzabili simultaneamente: ..... 4  
 Dimensioni del vano per l'installazione (AxLxP): ..... 51 x 560-560 x 490-500 mm  
 Larghezza: ..... 592 mm  
 Dimensioni (AxLxP): ..... 51 x 592 x 522 mm  
 Dimensioni del prodotto imballato (AxLxP): ..... 130 x 750 x 600 mm  
 Peso: ..... 11.8 kg  
 Peso lordo: ..... 14.1 kg  
 Indicatore di calore residuo: ..... Separato  
 Posizione pannello di controllo: ..... Frontale  
 Principale materiale della superficie: ..... Vetroceramica  
 Colore della superficie: ..... Nero  
 Lunghezza del cavo di alimentazione elettrica: ..... 110.0 cm  
 Codice EAN: ..... 4242003935132  
 Tensione: ..... 220-240 V  
 Frequenza: ..... 50; 60 Hz



### Accessori opzionali

HZ390090	Pentola per arrosti metallica
HZ9E5100	Accessorio cottura piani
HZ9FE280	ACCESSORIO PIANO
HZ9SE030	ACCESSORIO PIANO COTTURA (PENTOLE IND)
HZ9SE040	SET PENTOLE 4 PEZZI
HZ9SE060	SET PENTOLE 6 PEZZI

## iQ500, Piano cottura a induzione, 60 cm, Nero, senza profili ED65KHQB1E

### Caratteristiche

- Piano a induzione 60 cm
- 60 cm: spazio per 4 pentole o padelle

#### Flessibilità delle zone cottura

- 2 zone combInduction
- : grazie alla possibilità di unire due zone di cottura, sarà possibile utilizzare pentole più grandi.
- Zona frontale sinistra: 190 mm, 210 mm, 2.5 kW (potenza max 3.7 kW)
- Zona posteriore sinistra: 190 mm, 210 mm, 2.5 kW (potenza max 3.7 kW)
- Zona posteriore destra: 190 mm, 210 mm, 2.5 kW (potenza max 3.7 kW)
- Zona anteriore destra: 190 mm, 210 mm, 2.5 kW (potenza max 3.7 kW)

#### Caratteristiche principali

- Multitouch+: selezione diretta della potenza attraverso i pulsanti touch.
- Tasto Preferiti: accedi direttamente alle tue funzioni preferite con un tasto (disponibile con prodotti connessi Home Connect)
- 17 livelli: controllo preciso del calore grazie a 17 livelli di potenza
- Count-down timer: spegne le zone cottura alla fine del tempo impostato
- Contaminuti indipendente con segnale acustico: un suono segnalerà la fine del tempo di cottura impostato.
- Volume regolabile a seconda delle preferenze.

#### Risparmio di tempo ed efficienza

- Funzione PowerBoost per ogni zona di cottura
- . Più potenza per far bollire l'acqua più velocemente.
- Funzione quickStart: all'accensione, il piano cottura seleziona automaticamente la zona cottura dove è stata posizionata la pentola
- Funzione reStart: in caso di spegnimento accidentale, è possibile ripristinare le ultime impostazioni di cottura semplicemente riaccendendo il piano entro quattro secondi.

#### Connettività

- Remote Monitoring and Control: controlla il piano da remoto e approfitta delle ricette e delle funzioni supplementari disponibili nella app Home Connect.
- cookConnect System: controllo della cappa attraverso l'elettronica del piano ad induzione: grazie alla connessione WiFi, la cappa (se predisposta) si accenderà automaticamente.
- Intelligent hood automatic: la cappa adatta automaticamente la velocità di aspirazione grazie ai dati di cottura comunicati dal piano cottura tramite Home Connect.
- via MyButton: entra nell'universo intelligente del tuo piano cottura (è necessario un servizio di un partner).
- Mantieni aggiornato il tuo elettrodomestico con le ultime versioni del software (disponibile con prodotti connessi Home Connect).

#### Design

- Profilo smussato

#### Sicurezza

- Spie di calore residuo: indica quali zone cottura sono ancora calde.
- Sicurezza bambini: previene l'accensione accidentale del piano cottura.
- Funzione pausa: blocca il processo di cottura quando ti fa più comodo
- Interruttore principale: per spegnere tutte le zone cottura con un solo tocco.
- Autospegnimento di sicurezza: il piano si spegne automaticamente se non ci sono interazioni con esso.

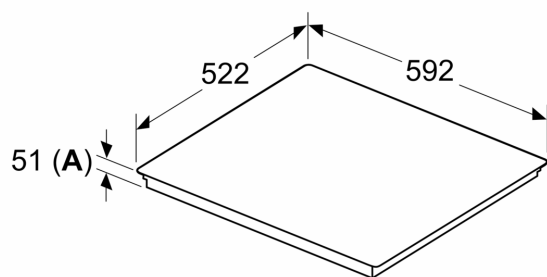
#### Dimensioni

- Misure apparecchio (AxLxP mm): 51 x 592 x 522
- Dimensioni di installazione (AxLxP mm) : 51 x 560 x (490 - 500)
- Min. spessore del top della cucina: 16 mm
- Assorbimento max: 7400 W
- Funzione powerManagement per limitare assorbimento elettrico a partire da 1kW.

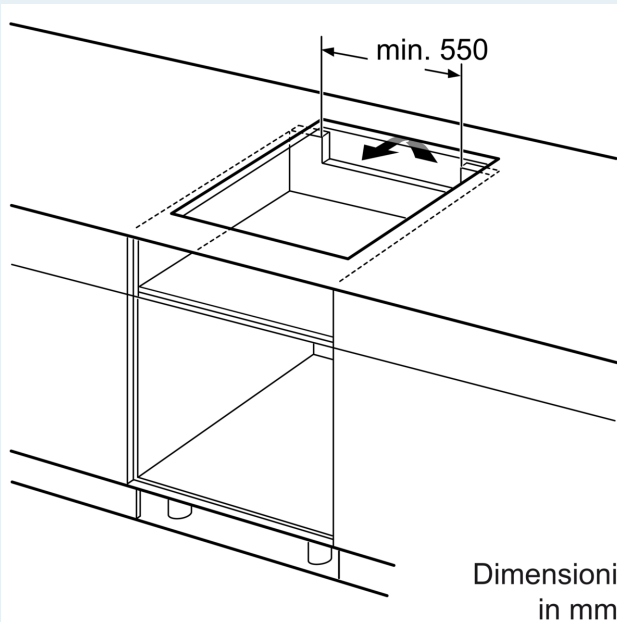
## iQ500, Piano cottura a induzione, 60 cm, Nero, senza profili ED65KHQB1E

Disegni quotati

Dimensioni in mm

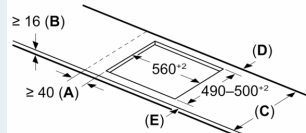


**A:** Profondità d'incasso



Dimensioni  
in mm

Dimensioni in mm



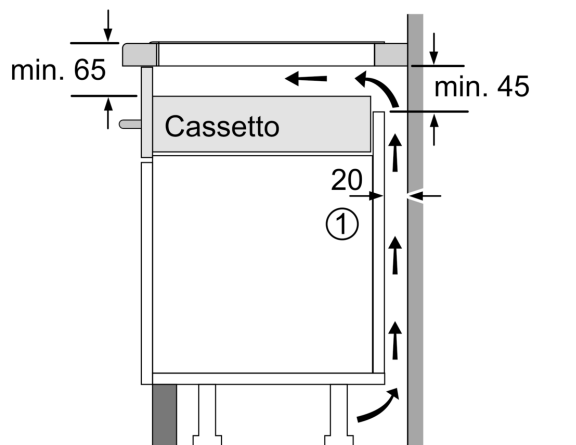
**A:** Distanza min. dall'apertura del piano cottura alla parete

**B:** La distanza tra la superficie del piano di lavoro e la parte superiore del fasciata del forno deve essere 30 mm

Vedere i requisiti di spazio per il forno

Il piano di lavoro in cui è installato il piano cottura deve sopportare carichi di ca. 60 kg; utilizzare sottostrutture adeguate, se necessario

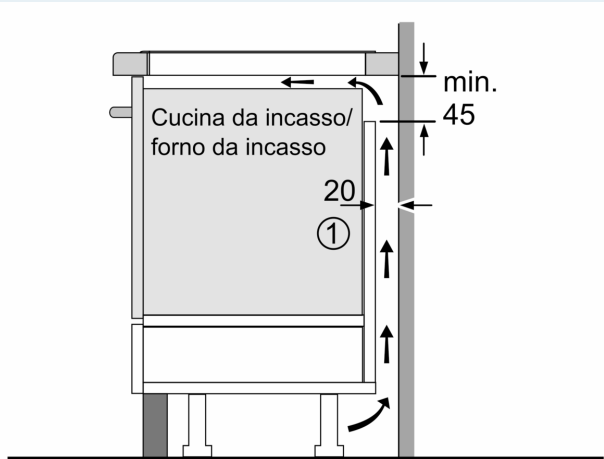
C	D	E
585-600	50	≥ 35
> 600	≥ 50	≥ 50



① Deve essere prevista una fessura di aerazione.

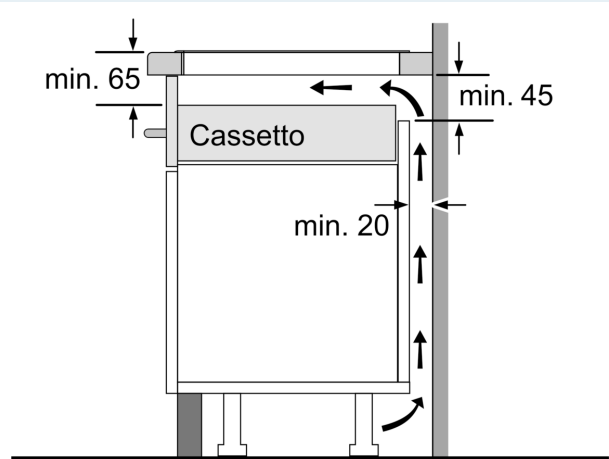
Dimensioni in mm

Disegni quotati



①  
Deve essere prevista  
una fessura di aerazione

Dimensioni in mm



Dimensioni in mm