

ECBNe 8872

Combinato Integrabile con BioFresh e NoFrost



ECBNe 8872

Combinato Integrabile con BioFresh e NoFrost



← 91 → 203
↑
↓



Progettare	Cerniere autoportanti / Integrabile
Classe di efficienza energetica	
Consumo in (365 giorni/24h)	339 / 0,928 kWh
Volume totale	522 l¹
Volume	Vano frigorifero: 292,2 l / Vano BioFresh: 70,6 l / Vano congelatore: 160 l
Rumorosità (potenza sonora)	39 dB(A)
Classe climatica	SN-T (+10 °C a +43 °C)
Dimensioni di nicchia in cm (A / L / P)	203,2-207,2 / 91.5 / min. 63,5
Controllo	
Tipo di comando	Comando MagicEye, controllo ElectronicTouch a sfioramento Display digitale della temperatura per il vano frigorifero e il vano congelatore
Allarme porta aperta	acustico
Allarme in caso di innalzamento della temperatura	ottico e acustico
Frigorifero	
Raffreddamento ventilato	PowerCooling
Controporta	Allestimento GlassLine
Ripiano portabottiglie	Ripiano portabottiglie integrato
Illuminazione	beidseitige LED-Lichtsäule und LED-Deckenbeleuchtung Illuminazione LED del vano BioFresh
Cassetti-BioFresh	2 cassetti BioFresh su guide telescopiche, regolabili HydroSafe o DrySafe
Congelatore	
Definizione stelle	****
Illuminazione	Illuminazione LED
Numero cassetti	2 cassetti su guide telescopiche
IceMaker	con connessione fissa all'impianto idrico da 3/4"
Produzione ghiaccio in 24 ore	1,4 kg
Riserva di ghiaccio	2,7 kg
Cap. di congelamento nelle 24 ore	10,1 kg
Tempo di cons. in caso di black-out	16,9 ore
Dotazioni di serie	
Battuta della porta	Incernieratura delle porte a sinistra e a destra, fissa
Guarnizione della porta rimovibile	sì
EAN-Nr.	9005382270936

¹ In conformità al regolamento UE 2019/2016, rappresentiamo il volume totale come numero intero (arrotondato) e il volume dello scomparto del congelatore e per gli alimenti freschi con una cifra dopo la virgola.

Caratteristiche



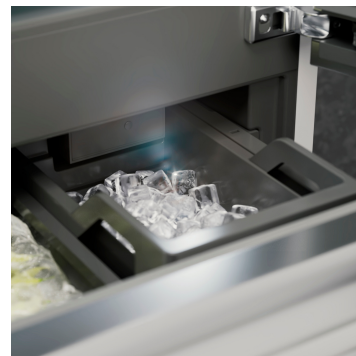
BioFresh

Nei cassetti BioFresh restano freschi a lungo anche gli alimenti più delicati: grazie a una temperatura vicina a 0 °C, il cassetto "Meat & Dairy" offre condizioni di conservazione ideali per la carne o il latte fresco. Il cassetto "Fruit & Vegetable" dispone inoltre di un'umidità più elevata grazie alla chiusura ermetica: ambiente perfetto per frutta e verdura. Miglior vantaggio: tutto è già impostato di fabbrica in modo ottimale.



DuoCooling

Nessuno scambio dell'aria tra il vano frigorifero e il vano congelatore grazie ai due circuiti di refrigerazione completamente indipendenti che caratterizzano DuoCooling. Gli alimenti preservano così la loro freschezza e non ha luogo alcun passaggio di odori. In altre parole: minore spreco, acquisti meno frequenti ma, al contempo, maggior risparmio e migliore conservazione del cibo.



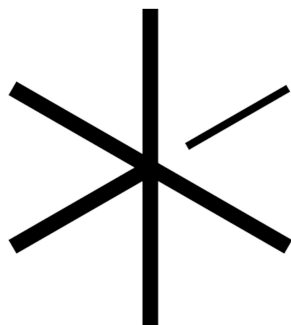
IceMaker con allacciamento idrico fisso

Ci sono ancora cubetti di ghiaccio? Se hai l'IceMaker, la domanda è superflua. Con l'IceMaker collegabile alla rete idrica, l'acqua viene direttamente dal rubinetto. La funzione MaxIce consente di produrre fino a 1,5 kg di cubetti di ghiaccio al giorno. Con il divisore dello scomparto del ghiaccio, puoi suddividere lo scomparto a tuo piacimento e variare così la quantità di cubetti di ghiaccio - molto semplicemente e a seconda delle necessità!



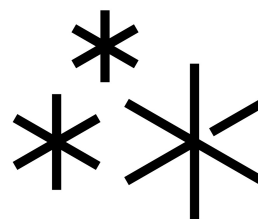
NoFrost

Quando apri il congelatore, desideri vedere i prodotti congelati, ma certamente non ghiaccio o brina. NoFrost protegge il vano congelatore dal ghiaccio indesiderato, che oltretutto consuma molta energia generando costi molto alti. NoFrost significa: non dovrai più sbrinare il vano congelatore - con risparmio di denaro, fatica e tempo da dedicare ad altro.



SuperCool

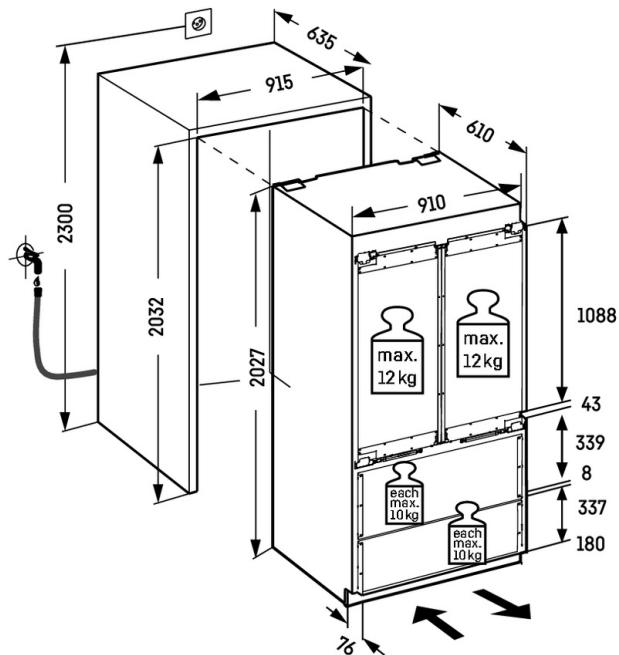
La funzione SuperCool permette di abbassare la temperatura del frigorifero a +2 °C per raffreddare più velocemente gli alimenti appena riposti. Per risparmiare energia, il vano frigorifero tornerà automaticamente alla temperatura preimpostata dopo un lasso di tempo prestabilito o in base alla quantità di alimenti inserita (in base al modello).



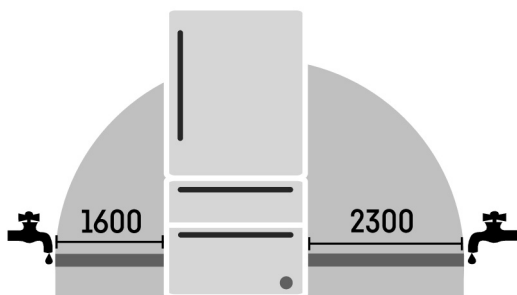
SuperFrost

Desideri congelare gli alimenti freschi preservandone le vitamine? Basta attivare SuperFrost e il vano congelatore aumenterà la sua potenza di raffreddamento. Così la temperatura resta costante anche introducendovi alimenti a temperatura ambiente. SuperFrost vuol dire anche efficienza in termini energetici: se non viene disattivata manualmente, la funzione si disattiverà automaticamente dopo 65 ore.

Disegno tecnico



Peso massimo per anta del mobile:
Scomparto frigorifero: 12 kg
Scomparto congelatore: 12 kg



I prodotti e i loro dettagli sono presentati a scopo pubblicitario. Sebbene sia stato fatto ogni sforzo per garantire l'accuratezza di tutti i dati e le informazioni contenute in questo volantino, Liebherr si riserva il diritto di apportare modifiche senza preavviso. Quando le dimensioni, le specifiche e le prestazioni effettive dell'apparecchio sono di fondamentale importanza, si consiglia di controllare le istruzioni di installazione che accompagnano l'apparecchio in questione. Liebherr non è responsabile per eventuali danni. (23.02.2026)

