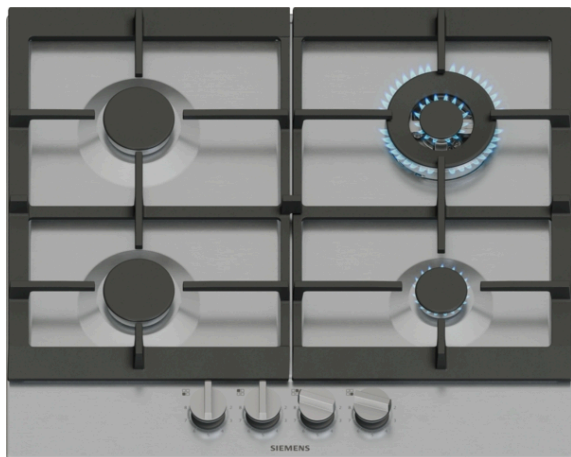


**iQ500, Piano cottura a gas, 60 cm,
Acciaio inox
EC6A5HI90**



Piano cottura a gas in acciaio inossidabile con tecnologia stepFlame per un controllo preciso della fiamma, manopole magnetiche removibili e griglie continue per una facile pulizia.

Caratteristiche

Dati tecnici

Nome/famiglia prodotto : piano di cott. a gas c.interr.
 Design : Da incasso
 Alimentazione : gas
 Numero totale di posizioni utilizzabili simultaneamente : 4
 Dimensioni del vano per l'installazione (AxLxP) : 45 x 560-562 x 480-492 mm
 Larghezza del prodotto : 582 mm
 Dimensioni (AxLxP) : 51.5x582x520 mm
 Dimensioni del prodotto imballato (AxLxP) : 0 x 0 x 0 mm
 Peso netto : 0,0 kg
 Peso lordo : 0,0 kg
 Indicatore di calore residuo : Nessuno
 Posizione pannello di controllo : Piano frontale
 Materiale principale della superficie : Acciaio inox
 Colore della superficie : Acciaio inox
 Lunghezza del cavo di alimentazione elettrica : 100,0 cm
 Knob Material : Full metal
 Sealed Burners : no
 Tipo di coperchio (se presente) : Griglia allungata in ghisa
 Potenza zona cottura : 1.75 kW
 Potenza 3° zona cottura : 1.75 kW
 Potenza 5° zona cottura : 3.5 kW
 Potenza : 1 W
 Dati nominali collegamento gas : 8000 W
 Corrente : 3 A
 Tensione : 220-240 V
 Frequenza : 50; 60 Hz
 Alimentazione : gas
 Tipo di gas : Metano 20 mbar
 Tipo di gas alternativo : Gas liquido G30,31 28-30/37mbar
 Tipo di spina : Senza spina (connessione elettrica a cura di un elettricista)
 Appliance Dimensions (h x w x d) (in) : x x
 : 0.0 x 0.0 x 0.0
 : 0,000 lbs
 : 0,000 lbs

Accessori opzionali

HZ9SE060	SET PENTOLE 6 PEZZI
HZ9SE040	SET PENTOLE 4 PEZZI
HZ32WA00	Termosonda wireless
HZ298114	Anello per pentole picc.dim. (no domino)
HZ298107	Anello per pentole wok
HZ298105	Piastra per cotture lente



iQ500, Piano cottura a gas, 60 cm, Acciaio inox EC6A5HI90

Caratteristiche

- EC6A5HI90
- Piano cottura a gas, indipendente

Bruciatori e potenza

- 4 fuochi
- Zona anteriore sinistra: fuoco semirapido fino a 1.75 kW (in base al tipo di gas).
- Zona posteriore sinistra: fuoco semirapido fino a 1.75 kW (in base al tipo di gas).
- Zona posteriore destra: Wok da fino a 3.5 kW (in base al tipo di gas).
- Zona anteriore destra: fuoco ausiliario fino a 1 kW (in base al tipo di gas).

Design

- Superficie in Acciaio inox
- Griglie d'appoggio in ghisa.

Caratteristiche principali

- stepFlame Technology: regolazione precisa della fiamma con 9 livelli di potenza.
- Comode manopole a ponticello, illuminate: manopole ergonomiche per una presa sicura.
- Accensione elettrica ad 1 mano: basta premere la manopola e girarla per accendere la fiamma.
- Assorbimento: 8 kW

Pulizia

- Manopole removibili magnetiche per una pulizia più semplice.
- Griglie lavabili in lavastoviglie per facilitarne la pulizia.

Sicurezza

- Termosicurezza gasStop: previene fuoriuscite indesiderate di gas allo spegnimento della fiamma.

Installazione (tipologia di gas e misure)

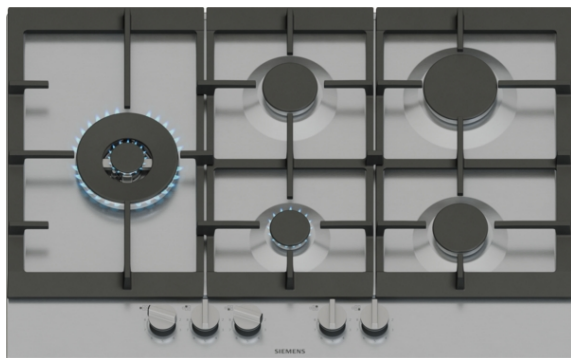
- Utilizzabile con: metano L/LL G25/20mbar (DE)
- NG H/E 20mbar, E+ 20/25mbar metano H 25 mbar (HU) metano L 25 mbar (NL) gas liquido G30,31 28-30/37mbar gas liquido G30 37 mbar (PL) gas liquido 50 mbar
- Predisposto per gas metano (20 mb)
- Ugelli per gas liquido inclusi (28-30/37mb).
- Dimensioni (AxLxP mm): 51.5 x 582 x 520
- Dimensioni di installazione (AxLxP mm) : 45 x 560 x (480 - 492)
- Min. spessore del top della cucina: 30 mm
- Lunghezza cavo di collegamento: 1 m

iQ500, Piano cottura a gas, 60 cm,
Acciaio inox
EC6A5HI90

Disegni quotati



**iQ500, Piano cottura a gas, 75 cm,
Acciaio inox
EC7A5SI90**



Piano cottura a gas in acciaio inossidabile con tecnologia stepFlame per un controllo preciso della fiamma, manopole magnetiche removibili e griglie continue per una facile pulizia.

Caratteristiche

Dati tecnici

Nome/famiglia prodotto : piano di cott. a gas c.interr.
 Design : Da incasso
 Alimentazione : gas
 Numero totale di posizioni utilizzabili simultaneamente : 5
 Dimensioni del vano per l'installazione (AxLxP) : 45 x 560-562 x 480-492 mm
 Larghezza del prodotto : 750 mm
 Dimensioni (AxLxP) : 51.5x750x520 mm
 Dimensioni del prodotto imballato (AxLxP) : 168 x 798 x 596 mm
 Peso netto : 0,0 kg
 Peso lordo : 0,0 kg
 Indicatore di calore residuo : Nessuno
 Posizione pannello di controllo : Piano frontale
 Materiale principale della superficie : Acciaio inox
 Colore della superficie : Acciaio inox
 Lunghezza del cavo di alimentazione elettrica : 100,0 cm
 Knob Material : Full metal
 Sealed Burners : no
 Tipo di coperchio (se presente) : Griglia allungata in ghisa
 Potenza 2° zona cottura : 5 kW
 Potenza 4° zona cottura : 1.75 kW
 Potenza 5° zona cottura : 3 kW
 Potenza : 1 W
 Dati nominali collegamento gas : 12500 W
 Corrente : 3 A
 Tensione : 220-240 V
 Frequenza : 50; 60 Hz
 Alimentazione : gas
 Tipo di gas : Metano 20 mbar
 Tipo di gas alternativo : Gas liquido G30,31 28-30/37mbar
 Tipo di spina : Senza spina (connessione elettrica a cura di un elettricista)
 Appliance Dimensions (h x w x d) (in) : x x
 : 6.61 x 23.46 x 31.41
 : 0,000 lbs
 : 0,000 lbs

Accessori opzionali

HZ9SE060	SET PENTOLE 6 PEZZI
HZ9SE040	SET PENTOLE 4 PEZZI
HZ32WA00	Termosonda wireless
HZ298114	Anello per pentole picc.dim. (no domino)
HZ298107	Anello per pentole wok
HZ298105	Piastra per cotture lente



iQ500, Piano cottura a gas, 75 cm, Acciaio inox EC7A5SI90

Caratteristiche

- EC7A5SI90
- Piano cottura a gas, indipendente

Bruciatori e potenza

- 5 fuochi
- Zona centrale: fuoco ausiliario fino a 1 kW (in base al tipo di gas).
- Zona posteriore destra: fuoco rapido fino a 3 kW (in base al tipo di gas).
- Zona anteriore destra: fuoco semirapido fino a 1.75 kW (in base al tipo di gas).
- Zona posteriore centrale: fuoco semirapido fino a 1.75 kW (in base al tipo di gas).
- Zona sinistra: Wok da fino a 5 kW (in base al tipo di gas).

Design

- dualControl: controllo separato delle due corone, tanta potenza a disposizione.
- Superficie in Acciaio inox
- Griglie d'appoggio in ghisa.

Caratteristiche principali

- stepFlame Technology: regolazione precisa della fiamma con 9 livelli di potenza.
- Comode manopole a ponticello, illuminate: manopole ergonomiche per una presa sicura.
- Accensione elettrica ad 1 mano: basta premere la manopola e girarla per accendere la fiamma.
- Assorbimento: 12.5 kW

Pulizia

- Manopole removibili magnetiche per una pulizia più semplice.
- Griglie lavabili in lavastoviglie per facilitarne la pulizia.

Sicurezza

- Termosicurezza gasStop: previene fuoriuscite indesiderate di gas allo spegnimento della fiamma.

Installazione (tipologia di gas e misure)

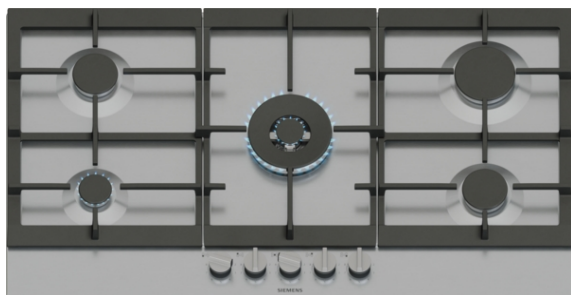
- Utilizzabile con: metano L/LL G25/20mbar (DE)
- NG H/E 20mbar, E+ 20/25mbar metano H 25 mbar (HU) metano L 25 mbar (NL) gas liquido G30,31 28-30/37mbar gas liquido G30 37 mbar (PL) gas liquido 50 mbar
- Predisposto per gas metano (20 mb)
- Ugelli per gas liquido inclusi (28-30/37mb).
- Dimensioni (AxLxP mm): 51.5 x 750 x 520
- Dimensioni di installazione (AxLxP mm) : 45 x 560 x (480 - 492)
- Min. spessore del top della cucina: 30 mm
- Lunghezza cavo di collegamento: 1 m

iQ500, Piano cottura a gas, 75 cm,
Acciaio inox
EC7A5SI90

Disegni quotati



**iQ500, Piano cottura a gas, 90 cm,
Acciaio inox
EC9A5RI90**



Piano cottura a gas in acciaio inossidabile con tecnologia stepFlame per un controllo preciso della fiamma, manopole magnetiche removibili e griglie continue per una facile pulizia.

Caratteristiche

Dati tecnici

Nome/famiglia prodotto : piano di cott. a gas c.interr.

Design : Da incasso

Alimentazione : gas

Numero totale di posizioni utilizzabili simultaneamente : 5

Dimensioni del vano per l'installazione (AxLxP) : 45 x 850-852 x 490-502 mm

Larghezza del prodotto : 915 mm

Dimensioni (AxLxP) : 51.5x915x520 mm

Dimensioni del prodotto imballato (AxLxP) : 165 x 1116 x 659 mm

Peso netto : 16,1 kg

Peso lordo : 18,6 kg

Indicatore di calore residuo : Nessuno

Posizione pannello di controllo : Piano frontale

Materiale principale della superficie : Acciaio inox

Colore della superficie : Acciaio inox

Lunghezza del cavo di alimentazione elettrica : 100,0 cm

Knob Material : Full metal

Sealed Burners : no

Tipo di coperchio (se presente) : Griglia allungata in ghisa

Potenza zona cottura : 1 kW

Potenza 3° zona cottura : 1.75 kW

Potenza 5° zona cottura : 3 kW

Potenza : 1 W

Dati nominali collegamento gas : 12500 W

Corrente : 3 A

Tensione : 220-240 V

Frequenza : 50; 60 Hz

Alimentazione : gas

Tipo di gas : Metano 20 mbar

Tipo di gas alternativo : Gas liquido G30,31 28-30/37mbar

Tipo di spina : Senza spina (connessione elettrica a cura di un elettricista)

Appliance Dimensions (h x w x d) (in) : x x

: 6.49 x 25.94 x 43.93

: 36,000 lbs

: 41,000 lbs

Accessori opzionali

HZ9SE060	SET PENTOLE 6 PEZZI
HZ9SE040	SET PENTOLE 4 PEZZI
HZ32WA00	Termosonda wireless
HZ298114	Anello per pentole picc.dim. (no domino)
HZ298107	Anello per pentole wok
HZ298105	Piastra per cotture lente



iQ500, Piano cottura a gas, 90 cm, Acciaio inox EC9A5RI90

Caratteristiche

- EC9A5RI90
- Piano cottura a gas, indipendente

Bruciatori e potenza

- 5 fuochi
- Zona anteriore sinistra: fuoco ausiliario fino a 1 kW (in base al tipo di gas).
- Zona posteriore sinistra: fuoco semirapido fino a 1.75 kW (in base al tipo di gas).
- Zona centrale: turboWok fino a 5 kW (in base al tipo di gas).
- Zona posteriore destra: fuoco rapido fino a 3 kW (in base al tipo di gas).
- Zona anteriore destra: fuoco semirapido fino a 1.75 kW (in base al tipo di gas).

Design

- dualControl: controllo separato delle due corone, tanta potenza a disposizione.
- Superficie in Acciaio inox
- Griglie d'appoggio in ghisa.

Caratteristiche principali

- stepFlame Technology: regolazione precisa della fiamma con 9 livelli di potenza.
- Comode manopole a ponticello, illuminate: manopole ergonomiche per una presa sicura.
- Accensione elettrica ad 1 mano: basta premere la manopola e girarla per accendere la fiamma.
- Assorbimento: 12.5 kW

Pulizia

- Manopole removibili magnetiche per una pulizia più semplice.
- Griglie lavabili in lavastoviglie per facilitarne la pulizia.

Sicurezza

- Termosicurezza gasStop: previene fuoriuscite indesiderate di gas allo spegnimento della fiamma.

Installazione (tipologia di gas e misure)

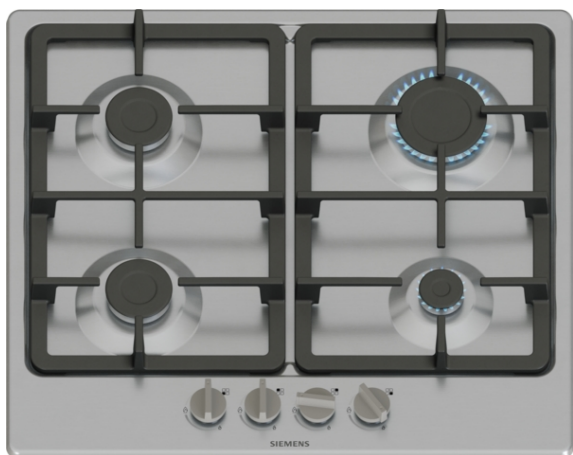
- Utilizzabile con: metano L/LL G25/20mbar (DE)
- NG H/E 20mbar, E+ 20/25mbar metano H 25 mbar (HU) metano L 25 mbar (NL) gas liquido G30,31 28-30/37mbar gas liquido G30 37 mbar (PL) gas liquido 50 mbar
- Predisposto per gas metano (20 mb)
- Ugelli per gas liquido inclusi (28-30/37mb).
- Dimensioni (AxLxP mm): 51.5 x 915 x 520
- Dimensioni di installazione (AxLxP mm) : 45 x 850 x (490 - 502)
- Min. spessore del top della cucina: 30 mm
- Lunghezza cavo di collegamento: 1 m

iQ500, Piano cottura a gas, 90 cm,
Acciaio inox
EC9A5RI90

Disegni quotati



**iQ300, Piano cottura a gas, 60 cm,
Acciaio inox
EG6B5PK90**



Piano cottura a gas in acciaio inossidabile con griglie lavabili in lavastoviglie.

Caratteristiche

Dati tecnici

Nome/famiglia prodotto : piano di cott. a gas c.interr.
 Design : Da incasso
 Alimentazione : gas
 Numero totale di posizioni utilizzabili simultaneamente : 4
 Tipologia comandi : manopola a ponticello
 Dimensioni del vano per l'installazione (AxLxP) : 45 x 560-562 x 480-492 mm
 Larghezza del prodotto : 582 mm
 Dimensioni (AxLxP) : 51.1x582x520 mm
 Dimensioni del prodotto imballato (AxLxP) : 141 x 615 x 578 mm
 Peso netto : 9,7 kg
 Peso lordo : 10,7 kg
 Indicatore di calore residuo : Nessuno
 Posizione pannello di controllo : Piano frontale
 Materiale principale della superficie : Acciaio inox
 Colore della superficie : Acciaio inox
 Lunghezza del cavo di alimentazione elettrica : 100,0 cm
 Knob Material : plastica
 Sealed Burners : no
 Tipo di coperchio (se presente) : Griglia allungata in ghisa
 Potenza zona cottura : 1.75 kW
 Potenza 3° zona cottura : 1.75 kW
 Potenza 5° zona cottura : 3 kW
 Potenza : 1 W
 Dati nominali collegamento gas : 7500 W
 Corrente : 3 A
 Tensione : 220-240 V
 Frequenza : 50; 60 Hz
 Alimentazione : gas
 Tipo di gas : Metano 20 mbar
 Tipo di gas alternativo : Gas liquido G30,31 28-30/37mbar
 Tipo di spina : Senza spina (connessione elettrica a cura di un elettricista)
 Appliance Dimensions (h x w x d) (in) : x x
 : 5.55 x 22.75 x 24.21
 : 21,000 lbs
 : 24,000 lbs

Accessori opzionali

HZ9SE060	SET PENTOLE 6 PEZZI
HZ9SE040	SET PENTOLE 4 PEZZI
HZ32WA00	Termosonda wireless
HZ298114	Anello per pentole picc.dim. (no domino)
HZ298105	Piastra per cotture lente



**iQ300, Piano cottura a gas, 60 cm,
Acciaio inox
EG6B5PK90**

Caratteristiche

- EG6B5PK90
- Piano cottura a gas, indipendente

Bruciatori e potenza

- 4 fuochi
- Zona anteriore sinistra: fuoco semirapido fino a 1.75 kW (in base al tipo di gas).
- Zona posteriore sinistra: fuoco semirapido fino a 1.75 kW (in base al tipo di gas).
- Zona posteriore destra: fuoco rapido fino a 3 kW (in base al tipo di gas).
- Zona anteriore destra: fuoco ausiliario fino a 1 kW (in base al tipo di gas).

Design

- Superficie in Acciaio inox
- Griglie d'appoggio in ghisa.

Caratteristiche principali

- Comode manopole a ponticello, illuminate: manopole ergonomiche per una presa sicura.
- Accensione elettrica ad 1 mano: basta premere la manopola e girarla per accendere la fiamma.
- Assorbimento: 7.5 kW

Pulizia

- Griglie lavabili in lavastoviglie per facilitarne la pulizia.

Sicurezza

- Termosicurezza gasStop: previene fuoriuscite indesiderate di gas allo spegnimento della fiamma.

Installazione (tipologia di gas e misure)

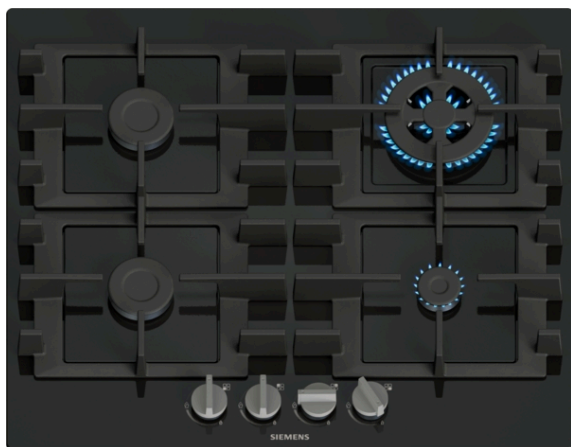
- Utilizzabile con: metano L/LL G25/20mbar (DE)
- NG H/E 20mbar, E+ 20/25mbar metano H 25 mbar (HU) metano L 25 mbar (NL) gas liquido G30,31 28-30/37mbar gas liquido G30 37 mbar (PL) gas liquido 50 mbar
- Predisposto per gas metano (20 mb)
- Ugelli per gas liquido inclusi (28-30/37mb).
- Dimensioni (AxLxP mm): 51.1 x 582 x 520
- Dimensioni di installazione (AxLxP mm) : 45 x 560 x (480 - 492)
- Min. spessore del top della cucina: 30 mm
- Lunghezza cavo di collegamento: 1 m

iQ300, Piano cottura a gas, 60 cm,
Acciaio inox
EG6B5PK90

Disegni quotati



**iQ300, Piano cottura a gas, 60 cm,
Vetro temperato, Nero
EN6B6HK40**



Piano cottura a gas in vetro temperato con griglie semi-continue per una facile pulizia.

Caratteristiche

Dati tecnici

Nome/famiglia prodotto : piano di cott. a gas c.interr.
 Design : Da incasso
 Alimentazione : gas
 Numero totale di posizioni utilizzabili simultaneamente : 4
 Tipologia comandi : manopola a ponticello
 Dimensioni del vano per l'installazione (AxLxP) : 45 x 560-562 x 480-492 mm
 Larghezza del prodotto : 590 mm
 Dimensioni (AxLxP) : 57.4x590x520 mm
 Dimensioni del prodotto imballato (AxLxP) : 168 x 798 x 596 mm
 Peso netto : 0,0 kg
 Peso lordo : 0,0 kg
 Indicatore di calore residuo : Nessuno
 Posizione pannello di controllo : Piano frontale
 Materiale principale della superficie : Vetro temperato
 Colore della superficie : Nero
 Lunghezza del cavo di alimentazione elettrica : 100,0 cm
 Knob Material : plastica
 Sealed Burners : no
 Potenza zona cottura : 1.75 kW
 Potenza 3° zona cottura : 1.75 kW
 Potenza 5° zona cottura : 3.3 kW
 Potenza : 1 W
 Dati nominali collegamento gas : 7800 W
 Corrente : 3 A
 Tensione : 220-240 V
 Frequenza : 50; 60 Hz
 Alimentazione : gas
 Tipo di gas : Metano 20 mbar
 Tipo di gas alternativo : Gas liquido G30,31 28-30/37mbar
 Tipo di spina : Senza spina (connessione elettrica a cura di un elettricista)
 Appliance Dimensions (h x w x d) (in) : x x
 : 6.61 x 23.46 x 31.41
 : 0,000 lbs
 : 0,000 lbs

Accessori opzionali

HZ9SE060	SET PENTOLE 6 PEZZI
HZ9SE040	SET PENTOLE 4 PEZZI
HZ32WA00	Termosonda wireless
HZ298114	Anello per pentole picc.dim. (no domino)
HZ298107	Anello per pentole wok
HZ298105	Piastra per cotture lente



4 242003 949078

iQ300, Piano cottura a gas, 60 cm, Vetro temperato, Nero EN6B6HK40

Caratteristiche

- EN6B6HK40
- Piano cottura a gas, indipendente

Bruciatori e potenza

- 4 fuochi
- Zona anteriore sinistra: fuoco semirapido fino a 1.75 kW (in base al tipo di gas).
- Zona posteriore sinistra: fuoco semirapido fino a 1.75 kW (in base al tipo di gas).
- Zona posteriore destra: Wok da fino a 3.3 kW (in base al tipo di gas).
- Zona anteriore destra: fuoco ausiliario fino a 1 kW (in base al tipo di gas).

Design

- Superficie in Vetro temperato, Nero
- Griglie d'appoggio in ghisa.

Caratteristiche principali

- Comode manopole a ponticello, illuminate: manopole ergonomiche per una presa sicura.
- Accensione elettrica ad 1 mano: basta premere la manopola e girarla per accendere la fiamma.
- Assorbimento: 7.8 kW

Pulizia

- Griglie lavabili in lavastoviglie per facilitarne la pulizia.
- Griglie d'appoggio in ghisa: leggere ma dotate di grande stabilità grazie alla loro superficie semi-continua.

Sicurezza

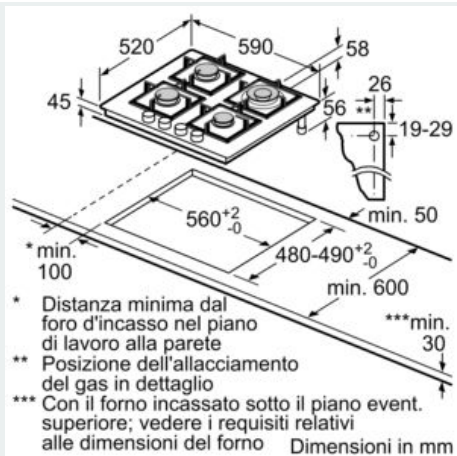
- Termosicurezza gasStop: previene fuoriuscite indesiderate di gas allo spegnimento della fiamma.

Installazione (tipologia di gas e misure)

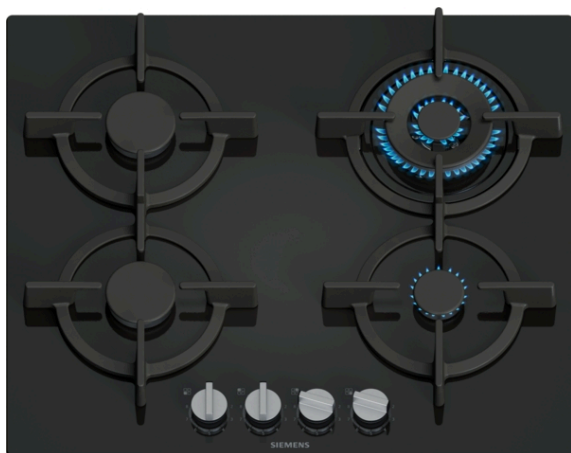
- Utilizzabile con: metano L/LL G25/20mbar (DE)
- NG H/E 20mbar, E+ 20/25mbar metano H 25 mbar (HU) metano L 25 mbar (NL) gas liquido G30,31 28-30/37mbar gas liquido G30 37 mbar (PL) gas liquido 50 mbar
- Predisposto per gas metano (20 mb)
- Ugelli per gas liquido inclusi (28-30/37mb).
- Dimensioni (AxLxP mm): 57.4 x 590 x 520
- Dimensioni di installazione (AxLxP mm) : 45 x 560 x (480 - 492)
- Min. spessore del top della cucina: 30 mm
- Lunghezza cavo di collegamento: 1 m

iQ300, Piano cottura a gas, 60 cm,
Vetro temperato, Nero
EN6B6HK40

Disegni quotati



**iQ500, Piano cottura a gas, 60 cm,
Vetro temperato, Nero
EP6A6HI10**



Piano cottura a gas in vetro temperato con tecnologia stepFlame per un controllo preciso della fiamma, manopole magnetiche removibili e griglie lavabili in lavastoviglie.

Caratteristiche

Dati tecnici

Nome/famiglia prodotto : piano di cott. a gas c.interr.
 Design : Da incasso
 Alimentazione : gas
 Numero totale di posizioni utilizzabili simultaneamente : 4
 Dimensioni del vano per l'installazione (AxLxP) : 45 x 560-562 x 480-492 mm
 Larghezza del prodotto : 590 mm
 Dimensioni (AxLxP) : 54x590x520 mm
 Dimensioni del prodotto imballato (AxLxP) : 141 x 651 x 578 mm
 Peso netto : 14,3 kg
 Peso lordo : 15,4 kg
 Indicatore di calore residuo : Nessuno
 Posizione pannello di controllo : Piano frontale
 Materiale principale della superficie : Vetro temperato
 Colore della superficie : Nero
 Colore della cornice : Nero
 Lunghezza del cavo di alimentazione elettrica : 100,0 cm
 Knob Material : Full metal
 Sealed Burners : no
 Tipo di coperchio (se presente) : Griglia allungata in ghisa
 Potenza zona cottura : 1.75 kW
 Potenza 3° zona cottura : 1.75 kW
 Potenza 5° zona cottura : 3.5 kW
 Potenza : 1 W
 Dati nominali collegamento gas : 8000 W
 Corrente : 3 A
 Tensione : 220-240 V
 Frequenza : 50; 60 Hz
 Alimentazione : gas
 Tipo di gas : Metano 20 mbar
 Tipo di gas alternativo : Gas liquido G30,31 28-30/37mbar
 Tipo di spina : Senza spina (connessione elettrica a cura di un elettricista)
 Appliance Dimensions (h x w x d) (in) : x x
 : 5.55 x 22.75 x 25.62
 : 32,000 lbs
 : 34,000 lbs

Accessori opzionali

HZ9SE060	SET PENTOLE 6 PEZZI
HZ9SE040	SET PENTOLE 4 PEZZI
HZ32WA00	Termosonda wireless
HZ298114	Anello per pentole picc.dim. (no domino)
HZ298107	Anello per pentole wok
HZ298105	Piastra per cotture lente



iQ500, Piano cottura a gas, 60 cm, Vetro temperato, Nero EP6A6HI10

Caratteristiche

- EP6A6HI10
- Piano cottura a gas, indipendente

Bruciatori e potenza

- 4 fuochi
- Zona anteriore sinistra: fuoco semirapido fino a 1.75 kW (in base al tipo di gas).
- Zona posteriore sinistra: fuoco semirapido fino a 1.75 kW (in base al tipo di gas).
- Zona posteriore destra: Wok da fino a 3.5 kW (in base al tipo di gas).
- Zona anteriore destra: fuoco ausiliario fino a 1 kW (in base al tipo di gas).

Design

- Superficie in Vetro temperato, Nero
- Senza cornice: installazione in appoggio o a filo top.
- Griglie d'appoggio singole in ghisa.

Caratteristiche principali

- stepFlame Technology: regolazione precisa della fiamma con 9 livelli di potenza.
- Comode manopole a ponticello, illuminate: manopole ergonomiche per una presa sicura.
- Accensione elettrica ad 1 mano: basta premere la manopola e girarla per accendere la fiamma.
- Assorbimento: 8 kW

Pulizia

- Manopole removibili magnetiche per una pulizia più semplice.
- Griglie lavabili in lavastoviglie per facilitarne la pulizia.

Sicurezza

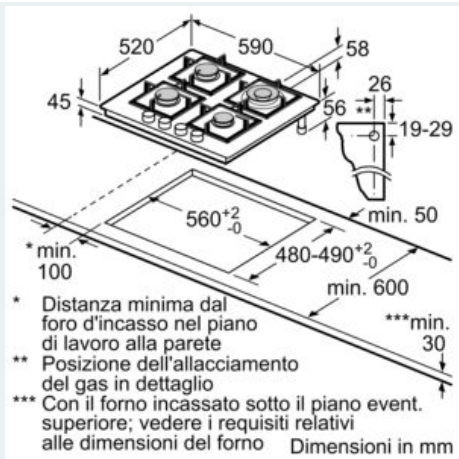
- Termosicurezza gasStop: previene fuoriuscite indesiderate di gas allo spegnimento della fiamma.

Installazione (tipologia di gas e misure)

- Utilizzabile con: metano L/LL G25/20mbar (DE)
- NG H/E 20mbar, E+ 20/25mbar metano H 25 mbar (HU) metano L 25 mbar (NL) gas liquido G30,31 28-30/37mbar gas liquido G30 37 mbar (PL) gas liquido 50 mbar
- Predisposto per gas metano (20 mb)
- Ugelli per gas liquido inclusi (28-30/37mb).
- Dimensioni (AxLxP mm): 54 x 590 x 520
- Dimensioni di installazione (AxLxP mm) : 45 x 560 x (480 - 492)
- Min. spessore del top della cucina: 30 mm
- Lunghezza cavo di collegamento: 1 m

iQ500, Piano cottura a gas, 60 cm,
Vetro temperato, Nero
EP6A6HI10

Disegni quotati



**iQ500, Piano cottura a gas, 75 cm,
Vetro temperato, Nero
EP7A6QI10**



Piano cottura a gas in vetro temperato con tecnologia stepFlame per un controllo preciso della fiamma, manopole magnetiche removibili e griglie lavabili in lavastoviglie.

Caratteristiche

Dati tecnici

Nome/famiglia prodotto : piano di cott. a gas c.interr.
 Design : Da incasso
 Alimentazione : gas
 Numero totale di posizioni utilizzabili simultaneamente : 5
 Dimensioni del vano per l'installazione (AxLxP) : 45 x 560-562 x 480-492 mm
 Larghezza del prodotto : 752 mm
 Dimensioni (AxLxP) : 54x752x520 mm
 Dimensioni del prodotto imballato (AxLxP) : 0 x 0 x 0 mm
 Peso netto : 0,0 kg
 Peso lordo : 0,0 kg
 Indicatore di calore residuo : Nessuno
 Posizione pannello di controllo : Piano frontale
 Materiale principale della superficie : Vetro temperato
 Colore della superficie : Nero
 Colore della cornice : Nero
 Lunghezza del cavo di alimentazione elettrica : 100,0 cm
 Knob Material : Full metal
 Sealed Burners : no
 Tipo di coperchio (se presente) : Griglia allungata in ghisa
 Potenza zona cottura : 1 kW
 Potenza 3° zona cottura : 1.75 kW
 Potenza 5° zona cottura : 3 kW
 Potenza : 1 W
 Dati nominali collegamento gas : 11500 W
 Corrente : 3 A
 Tensione : 220-240 V
 Frequenza : 50; 60 Hz
 Alimentazione : gas
 Tipo di gas : Metano 20 mbar
 Tipo di gas alternativo : Gas liquido G30,31 28-30/37mbar
 Tipo di spina : Senza spina (connessione elettrica a cura di un elettricista)
 Appliance Dimensions (h x w x d) (in) : x x
 : 0.0 x 0.0 x 0.0
 : 0,000 lbs
 : 0,000 lbs

Accessori opzionali

HZ9SE060	SET PENTOLE 6 PEZZI
HZ9SE040	SET PENTOLE 4 PEZZI
HZ32WA00	Termosonda wireless
HZ298114	Anello per pentole picc.dim. (no domino)
HZ298107	Anello per pentole wok
HZ298105	Piastra per cotture lente



iQ500, Piano cottura a gas, 75 cm, Vetro temperato, Nero EP7A6QI10

Caratteristiche

- EP7A6QI10
- Piano cottura a gas, indipendente

Bruciatori e potenza

- 5 fuochi
- Zona anteriore sinistra: fuoco ausiliario fino a 1 kW (in base al tipo di gas).
- Zona posteriore sinistra: fuoco semirapido fino a 1.75 kW (in base al tipo di gas).
- Zona centrale: turboWok fino a 4 kW (in base al tipo di gas).
- Zona posteriore destra: fuoco rapido fino a 3 kW (in base al tipo di gas).
- Zona anteriore destra: fuoco semirapido fino a 1.75 kW (in base al tipo di gas).

Design

- Superficie in Vetro temperato, Nero
- Senza cornice: installazione in appoggio o a filo top.
- Griglie d'appoggio singole in ghisa.

Caratteristiche principali

- stepFlame Technology: regolazione precisa della fiamma con 9 livelli di potenza.
- Comode manopole a ponticello, illuminate: manopole ergonomiche per una presa sicura.
- Accensione elettrica ad 1 mano: basta premere la manopola e girarla per accendere la fiamma.
- Assorbimento: 11.5 kW

Pulizia

- Manopole removibili magnetiche per una pulizia più semplice.
- Griglie lavabili in lavastoviglie per facilitarne la pulizia.

Sicurezza

- Termosicurezza gasStop: previene fuoriuscite indesiderate di gas allo spegnimento della fiamma.

Installazione (tipologia di gas e misure)

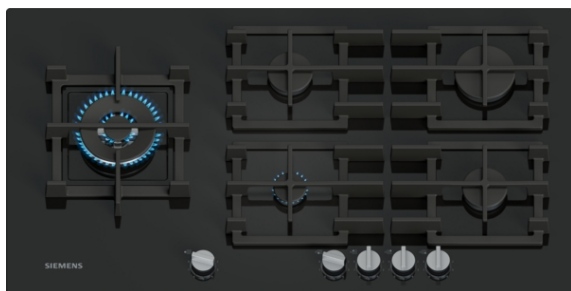
- Utilizzabile con: metano L/LL G25/20mbar (DE)
- NG H/E 20mbar, E+ 20/25mbar metano H 25 mbar (HU) metano L 25 mbar (NL) gas liquido G30,31 28-30/37mbar gas liquido G30 37 mbar (PL) gas liquido 50 mbar
- Predisposto per gas metano (20 mb)
- Ugelli per gas liquido inclusi (28-30/37mb).
- Dimensioni (AxLxP mm): 54 x 752 x 520
- Dimensioni di installazione (AxLxP mm) : 45 x 560 x (480 - 492)
- Min. spessore del top della cucina: 30 mm
- Lunghezza cavo di collegamento: 1 m

iQ500, Piano cottura a gas, 75 cm,
Vetro temperato, Nero
EP7A6QI10

Disegni quotati



iQ500, Piano cottura a gas, 90 cm, Vetro temperato, Nero EP9A6MI40



Piano cottura a gas in vetro temperato con tecnologia stepFlame per un controllo preciso della fiamma, manopole magnetiche removibili e griglie semi-continue per una facile pulizia.

Caratteristiche

Dati tecnici

Nome/famiglia prodotto : piano di cott. a gas c.interr.
 Design : Da incasso
 Alimentazione : gas
 Numero totale di posizioni utilizzabili simultaneamente : 5
 Dimensioni del vano per l'installazione (AxLxP) : 45 x 850-852 x 490-502 mm
 Larghezza del prodotto : 915 mm
 Dimensioni (AxLxP) : 54x915x520 mm
 Dimensioni del prodotto imballato (AxLxP) : 0 x 0 x 0 mm
 Peso netto : 0,0 kg
 Peso lordo : 0,0 kg
 Indicatore di calore residuo : Nessuno
 Posizione pannello di controllo : Piano frontale
 Materiale principale della superficie : Vetro temperato
 Colore della superficie : Nero
 Colore della cornice : Nero
 Lunghezza del cavo di alimentazione elettrica : 100,0 cm
 Knob Material : Full metal
 Sealed Burners : no
 Potenza 2° zona cottura : 4 kW
 Potenza 4° zona cottura : 1.75 kW
 Potenza 5° zona cottura : 3 kW
 Potenza : 1 W
 Dati nominali collegamento gas : 11500 W
 Corrente : 3 A
 Tensione : 220-240 V
 Frequenza : 50; 60 Hz
 Alimentazione : gas
 Tipo di gas : Metano 20 mbar
 Tipo di gas alternativo : Gas liquido G30,31 28-30/37mbar
 Tipo di spina : Senza spina (connessione elettrica a cura di un elettricista)
 Appliance Dimensions (h x w x d) (in) : x x
 : 0.0 x 0.0 x 0.0
 : 0,000 lbs
 : 0,000 lbs

Accessori opzionali

HZ9SE060	SET PENTOLE 6 PEZZI
HZ9SE040	SET PENTOLE 4 PEZZI
HZ32WA00	Termosonda wireless
HZ298114	Anello per pentole picc.dim. (no domino)
HZ298107	Anello per pentole wok
HZ298105	Piastra per cotture lente



iQ500, Piano cottura a gas, 90 cm, Vetro temperato, Nero EP9A6MI40

Caratteristiche

- EP9A6MI40
- Piano cottura a gas, indipendente

Bruciatori e potenza

- 5 fuochi
- Zona centrale: fuoco ausiliario fino a 1 kW (in base al tipo di gas).
- Zona posteriore destra: fuoco rapido fino a 3 kW (in base al tipo di gas).
- Zona anteriore destra: fuoco semirapido fino a 1.75 kW (in base al tipo di gas).
- Zona posteriore centrale: fuoco semirapido fino a 1.75 kW (in base al tipo di gas).
- Zona sinistra: Wok da fino a 4 kW (in base al tipo di gas).

Design

- Superficie in Vetro temperato, Nero
- Senza cornice: installazione in appoggio o a filo top.
- Griglie d'appoggio in ghisa.

Caratteristiche principali

- stepFlame Technology: regolazione precisa della fiamma con 9 livelli di potenza.
- Comode manopole a ponticello, illuminate: manopole ergonomiche per una presa sicura.
- Accensione elettrica ad 1 mano: basta premere la manopola e girarla per accendere la fiamma.
- Assorbimento: 11.5 kW

Pulizia

- Manopole removibili magnetiche per una pulizia più semplice.
- Griglie lavabili in lavastoviglie per facilitarne la pulizia.
- Griglie d'appoggio in ghisa: leggere ma dotate di grande stabilità grazie alla loro superficie semi-continua.

Sicurezza

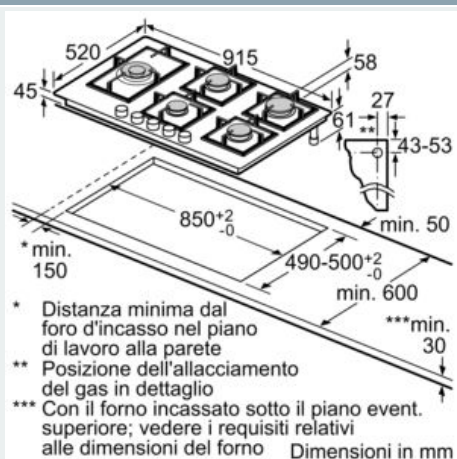
- Termosicurezza gasStop: previene fuoriuscite indesiderate di gas allo spegnimento della fiamma.

Installazione (tipologia di gas e misure)

- Utilizzabile con: metano L/LL G25/20mbar (DE)
- NG H/E 20mbar, E+ 20/25mbar metano H 25 mbar (HU) metano L 25 mbar (NL) gas liquido G30,31 28-30/37mbar gas liquido G30 37 mbar (PL) gas liquido 50 mbar
- Predisposto per gas metano (20 mb)
- Ugelli per gas liquido inclusi (28-30/37mb).
- Dimensioni (AxLxP mm): 54 x 915 x 520
- Dimensioni di installazione (AxLxP mm) : 45 x 850 x (490 - 502)
- Min. spessore del top della cucina: 30 mm
- Lunghezza cavo di collegamento: 1 m

iQ500, Piano cottura a gas, 90 cm,
Vetro temperato, Nero
EP9A6MI40

Disegni quotati



iQ700, 30 cm, Vetroceramica, Nero ER3A6AI10



Piano cottura a gas domino in vetroceramica con tecnologia stepFlame per un controllo preciso della fiamma, manopole magnetiche removibili e griglie lavabili in lavastoviglie.

Caratteristiche

Dati tecnici

Nome/famiglia prodotto : Vario/Domino piano a gas inter
 Design : Da incasso
 Alimentazione : gas
 Numero totale di posizioni utilizzabili simultaneamente : 1
 Dimensioni del vano per l'installazione (AxLxP) : 45 x 270-272 x 490-502 mm
 Larghezza del prodotto : 302 mm
 Dimensioni (AxLxP) : 57x302x520 mm
 Dimensioni del prodotto imballato (AxLxP) : 0 x 0 x 0 mm
 Peso netto : 0,0 kg
 Peso lordo : 0,0 kg
 Indicatore di calore residuo : Nessuno
 Posizione pannello di controllo : Piano frontale
 Materiale principale della superficie : Vetroceramica
 Colore della superficie : Alu, brushed, Nero
 Colore della cornice : Nero
 Lunghezza del cavo di alimentazione elettrica : 100,0 cm
 Knob Material : Full metal
 Sealed Burners : no
 Tipo di coperchio (se presente) : Griglia allungata in ghisa
 Potenza : 1 W
 Dati nominali collegamento gas : 6000 W
 Corrente : 3 A
 Tensione : 220-240 V
 Frequenza : 50; 60 Hz
 Alimentazione : gas
 Tipo di gas : Metano 20 mbar
 Tipo di gas alternativo : Gas liquido G30,31 28-30/37mbar
 Tipo di spina : Senza spina (connessione elettrica a cura di un elettricista)
 Appliance Dimensions (h x w x d) (in) : x x
 : 0.0 x 0.0 x 0.0
 : 0,000 lbs
 : 0,000 lbs

Accessori opzionali

HZ9SE060	SET PENTOLE 6 PEZZI
HZ9SE040	SET PENTOLE 4 PEZZI
HZ32WA00	Termosonda wireless
HZ298114	Anello per pentole picc.dim. (no domino)
HZ298105	Piastra per cotture lente



4 242003 963081

iQ700, 30 cm, Vetroceramica, Nero ER3A6AI10

Caratteristiche

- ER3A6AI10
- Piano cottura a gas, indipendente

Bruciatori e potenza

- 1 pezzo
- Finitura topClass con profili laterali inox
- Zona centrale: turboWok fino a 6 kW (in base al tipo di gas).

Design

- dualControl: controllo separato delle due corone, tanta potenza a disposizione.
- Superficie in vetroceramica, Nero
- Griglie d'appoggio singole in ghisa.

Caratteristiche principali

- stepFlame Technology: regolazione precisa della fiamma con 9 livelli di potenza.
- Comode manopole a ponticello, illuminate: manopole ergonomiche per una presa sicura.
- Accensione elettrica ad 1 mano: basta premere la manopola e girarla per accendere la fiamma.
- Assorbimento: 6 kW

Pulizia

- Manopole removibili magnetiche per una pulizia più semplice.
- Griglie lavabili in lavastoviglie per facilitarne la pulizia.

Sicurezza

- Termosicurezza gasStop: previene fuoriuscite indesiderate di gas allo spegnimento della fiamma.

Installazione (tipologia di gas e misure)

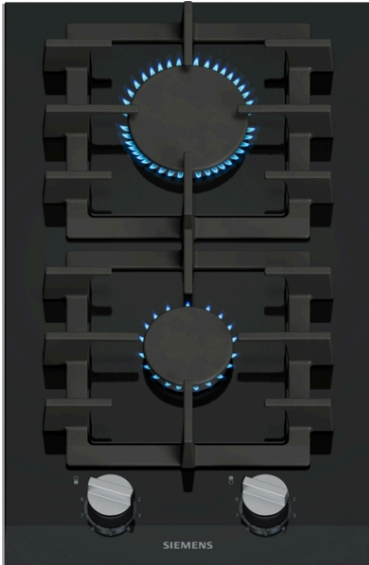
- Utilizzabile con: metano L/LL G25/20mbar (DE)
- NG H/E 20mbar, E+ 20/25mbar metano H 25 mbar (HU) metano L 25 mbar (NL) gas liquido G30,31 28-30/37mbar gas liquido G30 37 mbar (PL) gas liquido 50 mbar
- Predisposto per gas metano (20 mb)
- Ugelli per gas liquido inclusi (28-30/37mb).
- Dimensioni (AxLxP mm): 57 x 302 x 520
- Dimensioni di installazione (AxLxP mm) : 45 x 270 x (490 - 502)
- Min. spessore del top della cucina: 30 mm
- Lunghezza cavo di collegamento: 1 m

**iQ700, 30 cm, Vetroceramica, Nero
ER3A6AI10**

Disegni quotati



iQ700, 30 cm, Vetroceramica, Nero ER3A6BI40



Piano cottura a gas domino in vetroceramica con tecnologia stepFlame per un controllo preciso della fiamma, manopole magnetiche removibili e griglie lavabili in lavastoviglie.

Caratteristiche

Dati tecnici

Nome/famiglia prodotto : Vario/Domino piano a gas inter
 Design : Da incasso
 Alimentazione : gas
 Numero totale di posizioni utilizzabili simultaneamente : 2
 Dimensioni del vano per l'installazione (AxLxP) : 45 x 270-272 x 490-502 mm
 Larghezza del prodotto : 302 mm
 Dimensioni (AxLxP) : 49x302x520 mm
 Dimensioni del prodotto imballato (AxLxP) : 163 x 361 x 578 mm
 Peso netto : 7,6 kg
 Peso lordo : 8,4 kg
 Indicatore di calore residuo : Nessuno
 Posizione pannello di controllo : Piano frontale
 Materiale principale della superficie : Vetroceramica
 Colore della superficie : Alu, brushed, Nero
 Colore della cornice : Nero
 Lunghezza del cavo di alimentazione elettrica : 100,0 cm
 Knob Material : Full metal
 Sealed Burners : no
 Potenza : 1 W
 Dati nominali collegamento gas : 4750 W
 Corrente : 3 A
 Tensione : 220-240 V
 Frequenza : 50; 60 Hz
 Alimentazione : gas
 Tipo di gas : Metano 20 mbar
 Tipo di gas alternativo : Gas liquido G30,31 28-30/37mbar
 Tipo di spina : Senza spina (connessione elettrica a cura di un elettricista)
 Appliance Dimensions (h x w x d) (in) : x x
 : 6.41 x 22.75 x 14.21
 : 17,000 lbs
 : 18,000 lbs

Accessori opzionali

HZ9SE060	SET PENTOLE 6 PEZZI
HZ9SE040	SET PENTOLE 4 PEZZI
HZ32WA00	Termosonda wireless
HZ298114	Anello per pentole picc.dim. (no domino)
HZ298105	Piastra per cotture lente



iQ700, 30 cm, Vetroceramica, Nero ER3A6BI40

Caratteristiche

- ER3A6BI40
- Piano cottura a gas, indipendente

Bruciatori e potenza

- 2 fuochi
- Zona centrale: fuoco semirapido fino a 1.75 kW (in base al tipo di gas).
- Zona posteriore centrale: fuoco rapido fino a 3 kW (in base al tipo di gas).

Design

- Finitura topClass con profili laterali inox
- Superficie in vetroceramica, Nero
- Griglie d'appoggio in ghisa.

Caratteristiche principali

- stepFlame Technology: regolazione precisa della fiamma con 9 livelli di potenza.
- Comode manopole a ponticello, illuminate: manopole ergonomiche per una presa sicura.
- Accensione elettrica ad 1 mano: basta premere la manopola e girarla per accendere la fiamma.
- Assorbimento: 4.75 kW

Pulizia

- Manopole removibili magnetiche per una pulizia più semplice.
- Griglie lavabili in lavastoviglie per facilitarne la pulizia.
- Griglie d'appoggio in ghisa: leggere ma dotate di grande stabilità grazie alla loro superficie semi-continua.

Sicurezza

- Termosicurezza gasStop: previene fuoriuscite indesiderate di gas allo spegnimento della fiamma.

Installazione (tipologia di gas e misure)

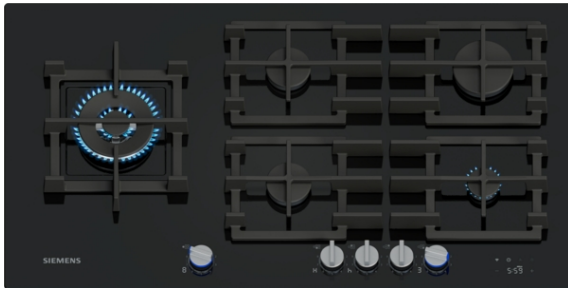
- Utilizzabile con: metano L/LL G25/20mbar (DE)
- NG H/E 20mbar, E+ 20/25mbar metano H 25 mbar (HU) metano L 25 mbar (NL) gas liquido G30,31 28-30/37mbar gas liquido G30 37 mbar (PL) gas liquido 50 mbar
- Predisposto per gas metano (20 mb)
- Ugelli per gas liquido inclusi (28-30/37mb).
- Dimensioni (AxLxP mm): 49 x 302 x 520
- Dimensioni di installazione (AxLxP mm) : 45 x 270 x (490 - 502)
- Min. spessore del top della cucina: 30 mm
- Lunghezza cavo di collegamento: 1 m

**iQ700, 30 cm, Vetroceramica, Nero
ER3A6BI40**

Disegni quotati



**iQ700, Piano cottura a gas, 90 cm,
Vetro temperato, Nero
ER9A6SH40**



Piano cottura a gas in vetro temperato con tecnologia stepFlame per un controllo preciso della fiamma, controllo piano-cappa, manopole magnetiche removibili e griglie semi-continue per una facile pulizia.

Caratteristiche

Dati tecnici

Nome/famiglia prodotto : piano di cott. a gas c.interr.
 Design : Da incasso
 Alimentazione : gas
 Numero totale di posizioni utilizzabili simultaneamente : 5
 Dimensioni del vano per l'installazione (AxLxP) : 45 x 850-852 x 490-502 mm
 Larghezza del prodotto : 915 mm
 Dimensioni (AxLxP) : 54x915x520 mm
 Dimensioni del prodotto imballato (AxLxP) : 165 x 1116 x 659 mm
 Peso netto : 0,0 kg
 Peso lordo : 0,0 kg
 Indicatore di calore residuo : Separato
 Posizione pannello di controllo : Piano frontale
 Materiale principale della superficie : Vetro temperato
 Colore della superficie : Nero
 Colore della cornice : Nero
 Lunghezza del cavo di alimentazione elettrica : 100,0 cm
 Knob Material : Full metal
 Sealed Burners : no
 Potenza 2° zona cottura : 5 kW
 Potenza 4° zona cottura : 1.75 kW
 Potenza 5° zona cottura : 3 kW
 Potenza : 2 W
 Dati nominali collegamento gas : 13700 W
 Corrente : 3 A
 Tensione : 220-240 V
 Frequenza : 50; 60 Hz
 Alimentazione : gas
 Tipo di gas : Metano 20 mbar
 Tipo di gas alternativo : Gas liquido G30,31 28-30/37mbar
 Tipo di spina : Senza spina (connessione elettrica a cura di un elettricista)
 Appliance Dimensions (h x w x d) (in) : x x
 : 6.49 x 25.94 x 43.93
 : 0,000 lbs
 : 0,000 lbs

Accessori opzionali

HZ9SE060	SET PENTOLE 6 PEZZI
HZ9SE040	SET PENTOLE 4 PEZZI
HZ32WA00	Termosonda wireless
HZ298114	Anello per pentole picc.dim. (no domino)
HZ298107	Anello per pentole wok
HZ298105	Piastra per cotture lente



iQ700, Piano cottura a gas, 90 cm, Vetro temperato, Nero ER9A6SH40

Caratteristiche

- ER9A6SH40
- Piano cottura a gas, indipendente

Bruciatori e potenza

- 5 fuochi
- Zona centrale: fuoco semirapido fino a 1.75 kW (in base al tipo di gas).
- Zona posteriore destra: fuoco rapido fino a 3 kW (in base al tipo di gas).
- Zona anteriore destra: fuoco ausiliario fino a 1 kW (in base al tipo di gas).
- Zona posteriore centrale: fuoco semirapido fino a 1.75 kW (in base al tipo di gas).
- Zona sinistra: Wok da fino a 5 kW (in base al tipo di gas).

Design

- dualControl: controllo separato delle due corone, tanta potenza a disposizione.
- Superficie in Vetro temperato, Nero
- Senza cornice: installazione in appoggio o a filo top.
- Griglie d'appoggio in ghisa.

Caratteristiche principali

- stepFlame Technology: regolazione precisa della fiamma con 9 livelli di potenza.
- Display digitale: indica il livello di potenza selezionato ed il calore residuo. Visualizzazione costante di potenza selezionata e calore residuo.
- Comode manopole a ponticello, illuminate: manopole ergonomiche per una presa sicura.
- Accensione elettrica ad 1 mano: basta premere la manopola e girarla per accendere la fiamma.
- Contaminuti indipendente con segnale acustico: l'allarme suona alla fine del tempo impostato (ad esempio per la cottura della pasta).
- Assorbimento: 13.7 kW

Pulizia

- Manopole removibili magnetiche per una pulizia più semplice.
- Griglie lavabili in lavastoviglie per facilitarne la pulizia.
- Griglie d'appoggio in ghisa: leggere ma dotate di grande stabilità grazie alla loro superficie semi-continua.

Sicurezza

- Termosicurezza gasStop: previene fuoriuscite indesiderate di gas allo spegnimento della fiamma.
- Indicatore di calore residuo: per ogni zona, indica se il bruciatore e le griglie di supporto sono ancora caldi.

Connettività

- cookConnect System: controllo della cappa attraverso l'elettronica del piano ad induzione. La cappa si attiva automaticamente durante la cottura, grazie alla connessione WiFi tra il piano cottura e la cappa.
- Intelligent hood automatic: la cappa adatta automaticamente la velocità della sua ventola grazie alle informazioni sulla cottura fornite dal piano (con cappa abbinata e account Home Connect collegato).

Installazione (tipologia di gas e misure)

- Utilizzabile con: metano L/LL G25/20mbar (DE)
- NG H/E 20mbar, E+ 20/25mbar metano H 25 mbar (HU) metano L 25 mbar (NL) gas liquido G30,31 28-30/37mbar gas liquido G30 37 mbar (PL) gas liquido 50 mbar
- Predisposto per gas metano (20 mb)
- Ugelli per gas liquido inclusi (28-30/37mb).
- Dimensioni (AxLxP mm): 54 x 915 x 520
- Dimensioni di installazione (AxLxP mm) : 45 x 850 x (490 - 502)
- Min. spessore del top della cucina: 30 mm
- Lunghezza cavo di collegamento: 1 m

iQ700, Piano cottura a gas, 90 cm,
Vetro temperato, Nero
ER9A6SH40

Disegni quotati



iQ300, Frigorifero combinato da libera installazione, 203 x 60 cm, Metal look KG39N2LCF



Accessori integrati

1 x Vaschetta cubetti ghiaccio

Frigorifero combinato con cassetto hyperFresh per mantenere frutta e verdura freschi più a lungo e con sistema noFrost per non dover più sbrinare.

- ✓ Total noFrost: per non sbrinare mai più il congelatore e dire addio alle gocce d'acqua sulle pareti del frigorifero.
- ✓ multiAirflow: freddo distribuito uniformemente per una freschezza duratura.
- ✓ hyperFresh <0°C>: Più spazio e più freschezza.
- ✓ bottleRack: Conserva le tue bottiglie in modo sicuro e a portata di mano.
- ✓ superCooling: raffreddamento veloce per i cibi freschi.

Caratteristiche

Dati tecnici

Classe di efficienza energetica: C
 Consumo medio annuale di energia in chilowattora per anno (kWh/a): 162 kWh/a
 Somma del volume degli scomparti congelati: 103 l
 Somma del volume degli scomparti refrigerazione: 260 l
 Emissioni di rumore aereo: 35 dB(A) re 1pW
 Classe di emissioni di rumore aereo: B
 Design: A libera installazione
 Numero di compressori: 1
 Numero di sistemi indipendenti di raffreddamento: 2
 Larghezza del prodotto: 600 mm
 Altezza: 2030 mm
 Profondità del prodotto: 665 mm
 Peso netto: 73,6 kg
 Porta con cornice esterna: No
 Cerniera : Reversibile a destra
 Numero di ripiani regolabili nel frigorifero: 3
 Ripiani per le bottiglie: sì
 Sistema No Frost: Frigorifero e congelatore
 Ventilatore interno comparto frigorifero: no
 Porta/e reversibile/i: sì
 Lunghezza del cavo di alimentazione elettrica: 226,0 cm
 Rumorosità: 35 dB(A) re 1pW
 Multi-Flow Air Tower: sì
 Funzione raffreddamento veloce: sì
 Interruttore congelamento rapido: sì
 Temperature Controlled Drawer: no
 Humidity Control Drawer: no
 Numero di balconcini nel frigorifero: 4
 Door bin adjustability - Refrigerator: sì
 Tilt-out door bins in fridge: no
 Gallon wide door bins: sì
 Number of Gallon storage: 1
 Motorized Shelf: no
 Materiale dei ripiani: Vetro di sicurezza
 Indicatore porta aperta del congelatore: no
 Macchina del ghiaccio automatica motorizzata: no
 Corrente: 10 A
 Tensione: 220-240 V
 Frequenza: 50 Hz
 Autonomia di conservazione senza energia elettrica (h): 15 h
 Porta con cornice esterna: No
 Rumorosità: 35 dB(A) re 1pW
 ENERGY STAR® certified: no
 Tipo di spina: Schuko
 Required cutout/niche size for installation (in): x
 : 82.48 x 25.98 x 30.70
 : 162,000 lbs
 : 176,000 lbs



iQ300, Frigorifero combinato da libera installazione, 203 x 60 cm, Metal look KG39N2LCF

Caratteristiche

- Frigorifero combinato da libera installazione Total noFrost: freezer senza ghiaccio e nessuna condensa nel frigorifero
- metalLook

Caratteristiche principali

- Total noFrost: freezer senza ghiaccio e nessuna condensa nel frigorifero
- Controllo elettronico a LED per la regolazione separata della temperatura dei 2 vani
- 2 circuiti di raffreddamento separati
- Segnale ottico e acustico porta aperta
- Segnale ottico e acustico per aumento temperatura nel freezer
- Apertura porta/e a destra, reversibili
- Dimensioni in cm (hxlxp) 203 cm x 60 cm x 66.5 cm
- Volume Netto Frigorifero: 260 l

VANO FRIGORIFERO

- Multi Airflow-System
- 5 ripiani in vetro infrangibile di cui 3 regolabili in altezza
- Portabottiglie
-
- Luce LED ad intensità crescente
- nel frigorifero
- Funzione raffreddamento Super

VANO CONGELATORE****

- Funzione congelamento Super
- 3 cassette trasparenti

ACCESSORI

- 1 vaschetta per cubetti di ghiaccio

Altre Caratteristiche

- Capacità di congelamento 24h: 10 kg
- Classe climatica: SN-T
- Tempo di risalita della temperatura: 15 h

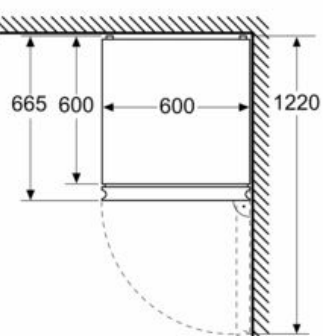
Etichetta energetica

- Classe di efficienza energetica: C
- Volume Netto totale: 363 l
- Volume Netto Congelatore: 103 l
- Consumo annuale : 162 kWh
- Emissioni di rumore aereo : 35 dB(A) re 1 pW , Classe di rumore aereo : B

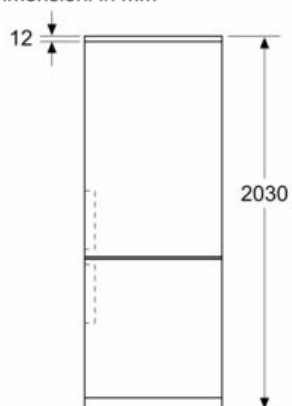
iQ300, Frigorifero combinato da libera installazione, 203 x 60 cm, Metal look KG39N2LCF

Disegni quotati

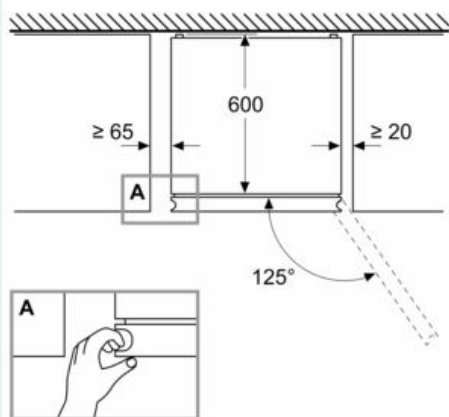
Dimensioni in mm



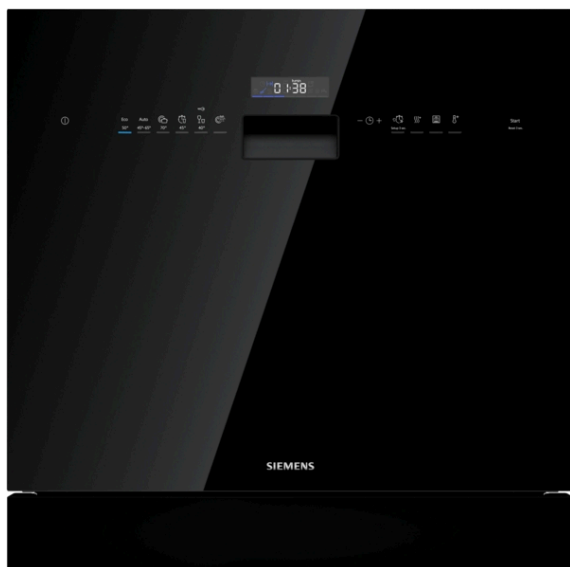
Dimensioni in mm



Dimensioni in mm



iQ500, Lavastoviglie compatta da incasso, 60 cm, Nero SC05IB00TE



Accessori opzionali

SZ78100 Cestello per posate d'argento

Flessibile e perfettamente integrata: la soluzione per le cucine compatte senza compromessi su performance e design.

- ✓ Opzione hygienePlus: lavaggio delle stoviglie igienico a temperature molto alte.
- ✓ AquaStop: sistema di protezione anti-allagamento con garanzia Siemens Elettrodomestici in caso di danni causati dall'acqua - per tutta la vita dell'apparecchio
- ✓ .
- ✓ 10 anni di garanzia contro i danni provocati da corrosione sulle vasche di tutte le lavastoviglie Siemens.
- ✓ Motore iQdrive senza spazzole garantisce cicli di lavaggio efficienti e silenziosi.
- ✓ Massima flessibilità di installazione con le nostre lavastoviglie compatte da 60 cm.

Caratteristiche

Dati tecnici

Classe di efficienza energetica: E
 Consumo energetico del programma Eco per 100 cicli : 65 kWh
 Numero massimo di coperti: 8
 Consumo di acqua del programma eco in litri per ciclo: 9,0 l
 Durata del programma: 3:55 h
 Emissioni di rumore aereo: 47 dB(A) re 1pW
 Classe di emissioni di rumore aereo: C
 Classe di efficienza di lavaggio: A
 Consumo d'acqua: 9,0 l
 Acqua programma di rif. (220): 1980 l
 Design: Da incasso
 Piano removibile: no
 Porta con cornice esterna: No
 Altezza top removibile: 0 mm
 Altezza: 595 mm
 Zoccolo regolabile: No
 Peso netto: 25,2 kg
 Peso lordo: 28,0 kg
 Potenza: 2400 W
 Corrente: 10 A
 Tensione: 220-240 V
 Frequenza: 50; 60 Hz
 Lunghezza del cavo di alimentazione elettrica: 175,0 cm
 Tipo di spina: Schuko
 Lunghezza tubo entrata: 150 cm
 Lunghezza tubo uscita: 215 cm
 Elemento riscaldante nascosto: sì
 Tipologia di sistema protezione anti-allagamento: sicurezza antinondazio. x3 24h
 Sicurezza bambini: Blocco del pannello di controllo
 Addolcitore d'acqua: sì
 Tipo cesto superiore: Normale
 Cestello superiore regolabile: no
 Tipo di cesto inferiore: Normale
 Terzo cestello: Nessuno
 Accessori opzionali: SZ78100
 Numero di coperti: 8
 Colore/materiale del pannello comandi: nero
 Colore/materiale del corpo: Nero
 Dimensioni (AxLxP): 595 x 595 x 500 mm
 Dimensioni del prodotto imballato (AxLxP): 685 x 630 x 595 mm



iQ500, Lavastoviglie compatta da incasso, 60 cm, Nero SC05IB00TE

Caratteristiche

Caratteristiche principali

- Scambiatore di calore
- Motore senza spazzole iQdrive
- aquaSensor

Pannello di controllo

- Pannello comandi Touch Control
- 6 programmi: Eco, Auto, Intensivo, Rapido, Glass, Prerinse
- 4 funzioni speciali: VarioSpeedPlus, Extra Dry, Intensive Zone, HygienePlus
- Display con indicazione tempo residuo (ore/min)
- Indicazione svolgimento programma
- Partenza ritardata (1-24h)

Dotazioni interne

- Cestelli varioFlex Compact:
- - 2 cestelli colore silver - Elementi abbattibili nel cestello inferiore
- - Porta posate scorrevole nel cestello inferiore - Zona dedicata alle tazze nel cestello inferiore
- Materiale della vasca: base in Polinox, laterali e top in acciaio inox

Altre caratteristiche

- Sistema di filtri a tre livelli
- Dimensioni del prodotto (HxLxP): 59.5 x 59.5 x 50 cm

Sicurezza

- AquaStop: sistema di protezione totale anti-allagamento*
- Sicurezza bambini

Dati Etichetta Energetica

- Classe di efficienza energetica : E
- Energia / Acqua : 65 kWh / 9 litri
- Capacità: 8 coperti
- Durata del programma : 3:55 (h:min)
- Emissioni di rumore aereo: 47 dB(A) re 1 pW
- Classe di emissione rumore aereo: C

¹ In una scala di classi di efficienza energetica da A a G

² Consumo di energia in kWh per 100 cicli (nel programma Eco 50 °C)

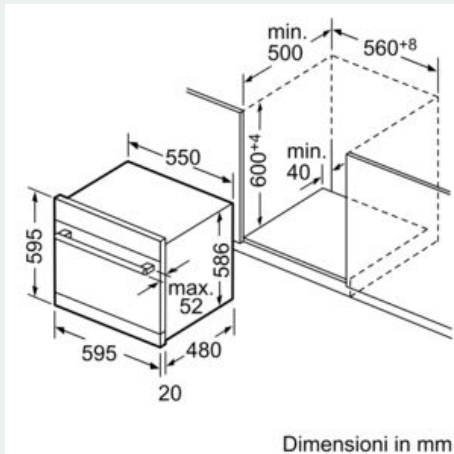
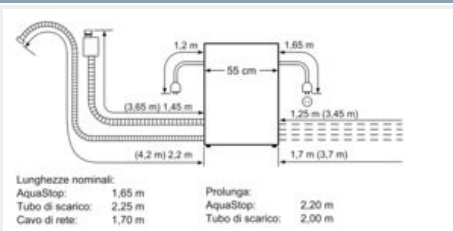
³ Consumo di acqua in litri per ciclo (nel programma Eco 50 °C)

⁴ Durata del programma Eco 50 °C

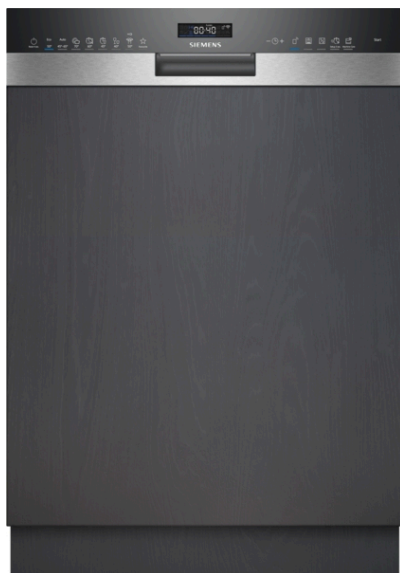
* Verificare i termini di garanzia al link <https://www.siemens-home.bsh-group.com/it/assistenza-clienti/garanzia-convenzionale-assistenza/garanzia-del-produttore>

iQ500, Lavastoviglie compatta da incasso, 60 cm, Nero SC05IB00TE

Disegni quotati



iQ500, Lavastoviglie da incasso con frontalino, 60 cm, Acciaio spazzolato SN55ES12CE



Accessori opzionali

SZ73640	Cestello per bicchieri a stelo lungo
SZ73300	Accessorio lavastoviglie da incasso
SZ73125	
SZ73100	Cestello porta posate per speedmatic
SZ73051EU	
SZ73035	
SZ73010	Accessorio lavastoviglie
SZ73000	Set completo spazio 51
SZ72010	Prolunga aqua-stop
SZ36BH00	
SZ30BI01	Listelli compensazione + kit fissaggio

- ✓ Home Connect: controlla la tua lavastoviglie smart ovunque tu sia.
- ✓ Igiene certificata con Eco 50°C e livelli di igiene maggiori con Intensivo 70°C e Machine Care.
- ✓ autoOpen dry: apertura automatica della porta per un'asciugatura efficace ed efficiente
- ✓ glassZone: zona della lavastoviglie specifica per proteggere bicchieri e calici.
- ✓ Grazie al controllo vocale, la tua lavastoviglie ti ascolta.

Caratteristiche

Dati tecnici

Classe di efficienza energetica: A
 Consumo energetico del programma Eco per 100 cicli : 54 kWh
 Numero massimo di coperti: 14
 Consumo di acqua del programma eco in litri per ciclo: 9,0 l
 Durata del programma: 4:30 h
 Emissioni di rumore aereo: 42 dB(A) re 1pW
 Classe di emissioni di rumore aereo: B
 Classe di efficienza di lavaggio: A
 Consumo d'acqua: 9,0 l
 Acqua programma di rif. (220): 1980 l
 Design: Da incasso
 Piano removibile: no
 Porta con cornice esterna: No
 Altezza top removibile: 0 mm
 Altezza: 815 mm
 Piedini regolabili: Sì - tutti dal davanti
 Regolazione massima dei piedini: 60 mm
 Zoccolo regolabile: in profondità/in altezza
 Peso netto: 37,4 kg
 Peso lordo: 39,5 kg
 Potenza: 2400 W
 Corrente: 10 A
 Tensione: 220-240 V
 Frequenza: 50; 60 Hz
 Lunghezza del cavo di alimentazione elettrica: 175,0 cm
 Tipo di spina: Schuko
 Lunghezza tubo entrata: 165 cm
 Lunghezza tubo uscita: 190 cm
 Elemento riscaldante nascosto: sì
 Tipologia di sistema protezione antiaggancio: sicurezza antinondazio. x3 24h
 Sicurezza bambini: Blocco del pannello di controllo
 Addolcitore d'acqua: sì
 Tipo cesto superiore: High loading flexibility
 Cestello superiore regolabile: Rackmatik a 3 gradi
 Tipo di cesto inferiore: R3
 Terzo cestello: sì
 Accessori opzionali: SZ30BI01, SZ36BH00, SZ72010, SZ73000, SZ73010, SZ73035, SZ73051EU, SZ73100, SZ73125, SZ73300, SZ73640
 Accessori inclusi: Protezione vapore
 Numero di coperti: 14
 Colore/materiale del pannello comandi: acciaio inox
 Colore/materiale del corpo: Verniciato
 Dimensioni (AxLxP): 815 x 598 x 573 mm
 Dimensioni del prodotto imballato (AxLxP): 880 x 660 x 670 mm



4 242003 964088

iQ500, Lavastoviglie da incasso con frontalino, 60 cm, Acciaio spazzolato SN55ES12CE

Caratteristiche

Caratteristiche principali

- Home Connect: connessione wi-fi e gestione da remoto tramite app
- Scambiatore di calore e apertura automatica della porta autoOpen dry
- glassZone: getti dedicati per la pulizia dei bicchieri
- Illuminazione interna emotionLight
- Motore senza spazzole iQdrive
- aquaSensor

Pannello di controllo

- Pannello comandi Touch Control
- 8 Programmi: Eco 50 °C, Auto 45-65 °C, Intensivo 70 °C, Speed 60 °C, Speed 45 °C, Glass 40 °C, Silence 50 °C, Preferito
- 4 funzioni speciali: Remote Start, Intensive Zone, Mezzo carico, VarioSpeedPlus
- Programma Preferito impostato inizialmente su Prelavaggio
- Programma manutenzione Machine Care
- Partenza ritardata (1-24h)
- Silence on demand, HygienePlus (via app Home Connect)

Dotazioni interne

- Terzo cestello per posate
- Cestelli flexComfort con touchpoint colorati
- Cestello superiore regolabile su 3 livelli
- ecoDosage
- Sistema easyGlide nel cestello superiore
- Cestello superiore con 2 griglie abbattibili
- Cestello inferiore con arresto fine corsa
- Cestello inferiore con 8 griglie abbattibili
- Materiale della vasca: acciaio inox

Altre caratteristiche

- Sistema di filtri a tre livelli
- Livello sonoro nel programma Silence: 41 dB(A) re 1 pW
- Dimensioni del prodotto (HxLxP): 81.5 x 59.8 x 57.3 cm
- Protezione vapore inclusa

Sicurezza

- AquaStop: sistema di protezione totale anti-allagamento*
- Sicurezza bambini

Dati Etichetta Energetica

- Classe di efficienza energetica : A
- Energia / Acqua : 54 kWh / 9 litri
- Capacità: 14 coperti
- Durata del programma : 4:30 (h:min)
- Emissioni di rumore aereo: 42 dB(A) re 1 pW
- Classe di emissione rumore aereo: B

¹ In una scala di classi di efficienza energetica da A a G

² Consumo di energia in kWh per 100 cicli (nel programma Eco 50 °C)

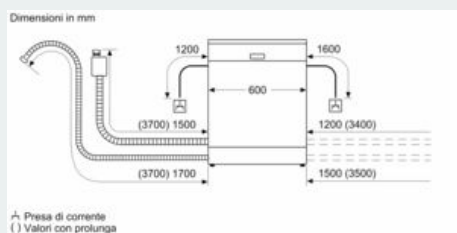
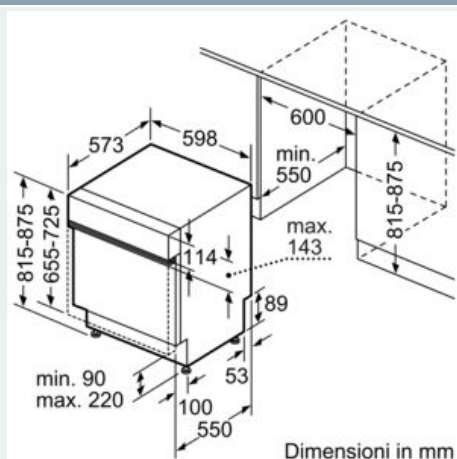
³ Consumo di acqua in litri per ciclo (nel programma Eco 50 °C)

⁴ Durata del programma Eco 50 °C

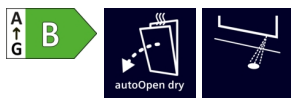
* Verificare i termini di garanzia al link <https://www.siemens-home.bsh-group.com/it/assistenza-clienti/garanzia-convenzionale-assistenza/garanzia-del-produttore>

iQ500, Lavastoviglie da incasso con frontalino, 60 cm, Acciaio spazzolato SN55ES12CE

Disegni quotati



iQ300, Lavastoviglie da incasso a scomparsa totale, 60 cm, varioSliding SN73EX06VE



- ✓ Home Connect: controlla la tua lavastoviglie smart ovunque tu sia.
- ✓ Cerniera sliding varioHinge - massima flessibilità di installazione.
- ✓ Igiene certificata con Eco 50°C e livelli di igiene maggiori con Intensivo 70°C e Machine Care.
- ✓ autoOpen dry: apertura automatica della porta per un'asciugatura efficace ed efficiente
- ✓ infolight: un punto luminoso sul pavimento indica quando la lavastoviglie è in funzione. La luce si spegne alla fine del ciclo di lavaggio.

Caratteristiche

Dati tecnici

Classe di efficienza energetica: B
 Consumo energetico del programma Eco per 100 cicli : 65 kWh
 Numero massimo di coperti: 14
 Consumo di acqua del programma eco in litri per ciclo: 9,0 l
 Durata del programma: 3:55 h
 Emissioni di rumore aereo: 44 dB(A) re 1pW
 Classe di emissioni di rumore aereo: B
 Classe di efficienza di lavaggio: A
 Consumo d'acqua: 9,0 l
 Acqua programma di rif. (220): 1980 l
 Design: Da incasso
 Piano removibile: no
 Porta con cornice esterna: No
 Altezza top removibile: 0 mm
 Altezza: 815 mm
 Piedini regolabili: Sì - tutti dal davanti
 Regolazione massima dei piedini: 60 mm
 Zoccolo regolabile: in profondità/in altezza
 Peso netto: 35,1 kg
 Peso lordo: 37,2 kg
 Potenza: 2400 W
 Corrente: 10 A
 Tensione: 220-240 V
 Frequenza: 50; 60 Hz
 Lunghezza del cavo di alimentazione elettrica: 175,0 cm
 Tipo di spina: Schuko
 Lunghezza tubo entrata: 165 cm
 Lunghezza tubo uscita: 190 cm
 Elemento riscaldante nascosto: sì
 Tipologia di sistema protezione antiallagamento: sicurezza antinondazio. x3 24h
 Sicurezza bambini: No
 Addolcitore d'acqua: sì
 Tipo cesto superiore: Maximum loading flexibility
 Cestello superiore regolabile: Rackmatik a 3 gradi
 Tipo di cesto inferiore: mid
 Terzo cestello: sì
 Accessori opzionali: SZ30BI02, SZ38BI00, SZ72010, SZ73000, SZ73051EU, SZ73100, SZ73300, SZ73640
 Accessori inclusi: Protezione vapore
 Numero di coperti: 14
 Dimensioni (AxLxP): 815 x 598 x 550 mm
 Dimensioni del prodotto imballato (AxLxP): 880 x 660 x 670 mm

Accessori opzionali

SZ73640	Cestello per bicchieri a stelo lungo
SZ73300	Accessorio lavastoviglie da incasso
SZ73100	Cestello porta posate per speedmatic
SZ73051EU	
SZ73000	Set completo spazio 51
SZ72010	Prolunga aqua-stop
SZ38BI00	
SZ30BI02	Kit di adattamento e fissaggio



iQ300, Lavastoviglie da incasso a scomparsa totale, 60 cm, varioSliding SN73EX06VE

Caratteristiche

Caratteristiche principali

- Cerniera sliding varioHinge
- Home Connect: connessione wi-fi e gestione da remoto tramite app
- Scambiatore di calore e apertura automatica della porta autoOpen dry
- Motore senza spazzole iQdrive
- aquaSensor

Pannello di controllo

- 6 programmi: Eco, Auto, Intensivo, Speed, Speed, Preferito
- Programma manutenzione Machine Care
- 4 funzioni speciali: Remote Start, Intensive Zone, Mezzo carico, VarioSpeedPlus
- Display con indicazione tempo residuo (ore/min)
- Programma Preferito impostato inizialmente su Prelavaggio
- Partenza ritardata (1-24h)
- Silence on demand, HygienePlus (via app Home Connect)

Dotazioni interne

- Terzo cestello per posate
- Cestelli varioFlex
- Cestello superiore regolabile su 3 livelli
- ecoDosage
- Cestello superiore con 2 griglie abbattibili
- Cestello inferiore con arresto fine corsa
- Cestello inferiore con 4 griglie abbattibili
- infoLight
- Materiale della vasca: base in Polinox, laterali e top in acciaio inox

Altre caratteristiche

- Sistema di filtri a tre livelli
- Dimensioni del prodotto (HxLxP): 81.5 x 59.8 x 55 cm
- Protezione vapore inclusa

Sicurezza

- AquaStop: sistema di protezione totale anti-allagamento*

Dati Etichetta Energetica

- Classe di efficienza energetica : B
- Energia / Acqua : 65 kWh / 9 litri
- Capacità: 14 coperti
- Durata del programma : 3:55 (h:min)
- Emissioni di rumore aereo: 44 dB(A) re 1 pW
- Classe di emissione rumore aereo: B

¹ In una scala di classi di efficienza energetica da A a G

² Consumo di energia in kWh per 100 cicli (nel programma Eco 50 °C)

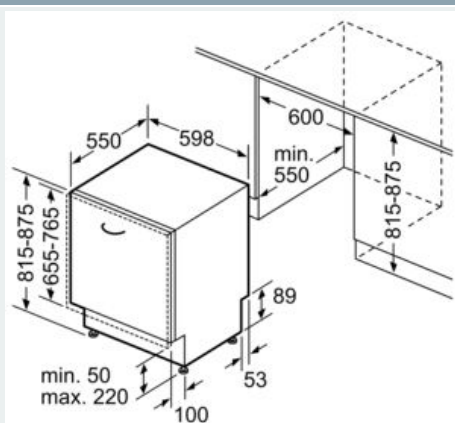
³ Consumo di acqua in litri per ciclo (nel programma Eco 50 °C)

⁴ Durata del programma Eco 50 °C

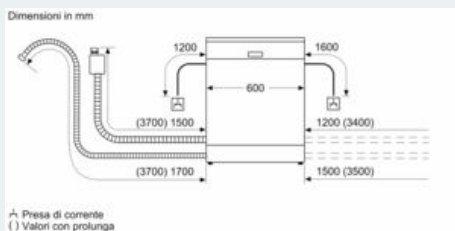
* Verificare i termini di garanzia al link <https://www.siemens-home.bsh-group.com/it/assistenza-clienti/garanzia-convenzionale-assistenza/garanzia-del-produttore>

iQ300, Lavastoviglie da incasso a scomparsa totale, 60 cm, varioSliding SN73EX06VE

Disegni quotati



Dimensioni in mm



A Presa di corrente
() Valori con prolunga

iQ300, Lavastoviglie da incasso a scomparsa totale, 60 cm, varioSliding SN73HX14CE



Accessori opzionali

SZ73640	Cestello per bicchieri a stelo lungo
SZ73300	Accessorio lavastoviglie da incasso
SZ73100	Cestello porta posate per speedmatic
SZ73051EU	
SZ73035	
SZ73000	Set completo spazio 51
SZ72010	Prolunga aqua-stop
SZ38BI00	
SZ36BH00	
SZ30BI01	Listelli compensazione + kit fissaggio

Lavastoviglie con possibilità di controllo da remoto, cerniera sliding e sideLight.

- ✓ Home Connect: controlla la tua lavastoviglie smart ovunque tu sia.
- ✓ Cerniera sliding varioHinge - massima flessibilità di installazione.
- ✓ Igiene certificata con Eco 50°C e livelli di igiene maggiori con Intensivo 70°C e Machine Care.
- ✓ sideLight: elegante luce blu che indica quando la lavastoviglie è in funzione.
- ✓ Grazie al controllo vocale, la tua lavastoviglie ti ascolta.

Caratteristiche

Dati tecnici

Classe di efficienza energetica: D
 Consumo energetico del programma Eco per 100 cicli : 85 kWh
 Numero massimo di coperti: 14
 Consumo di acqua del programma eco in litri per ciclo: 9,0 l
 Durata del programma: 4:30 h
 Emissioni di rumore aereo: 42 dB(A) re 1pW
 Classe di emissioni di rumore aereo: B
 Classe di efficienza di lavaggio: A
 Consumo d'acqua: 9,0 l
 Acqua programma di rif. (220): 1980 l
 Design: Da incasso
 Piano removibile: no
 Porta con cornice esterna: No
 Altezza top removibile: 0 mm
 Altezza: 815 mm
 Piedini regolabili: Sì - tutti dal davanti
 Regolazione massima dei piedini: 60 mm
 Zoccolo regolabile: in profondità/in altezza
 Peso netto: 34,9 kg
 Peso lordo: 37,0 kg
 Potenza: 2400 W
 Corrente: 10 A
 Tensione: 220-240 V
 Frequenza: 50; 60 Hz
 Lunghezza del cavo di alimentazione elettrica: 175,0 cm
 Tipo di spina: Schuko
 Lunghezza tubo entrata: 165 cm
 Lunghezza tubo uscita: 190 cm
 Elemento riscaldante nascosto: sì
 Tipologia di sistema protezione antiallagamento: sicurezza antinondazio. x3 24h
 Sicurezza bambini: No
 Addolcitore d'acqua: sì
 Tipo cesto superiore: Practical loading
 Cestello superiore regolabile: Rackmatik a 3 gradi
 Tipo di cesto inferiore: R2
 Terzo cestello: sì
 Accessori opzionali: SZ30BI01, SZ36BH00, SZ38BI00, SZ72010, SZ73000, SZ73035, SZ73051EU, SZ73100, SZ73300, SZ73640
 Accessori inclusi: Protezione vapore
 Numero di coperti: 14
 Dimensioni (AxLxP): 815 x 598 x 550 mm
 Dimensioni del prodotto imballato (AxLxP): 880 x 660 x 670 mm



iQ300, Lavastoviglie da incasso a scomparsa totale, 60 cm, varioSliding SN73HX14CE

Caratteristiche

Caratteristiche principali

- Cerniera sliding varioHinge
- Home Connect: connessione wi-fi e gestione da remoto tramite app
- Scambiatore di calore
- Motore senza spazzole iQdrive
- aquaSensor

Pannello di controllo

- 6 programmi: Eco, Auto, Intensivo, Speed, Speed, Preferito
- 4 funzioni speciali: Remote Start, Intensive Zone, Mezzo carico, VarioSpeedPlus
- Display con indicazione tempo residuo (ore/min)
- Programma Preferito impostato inizialmente su Prelavaggio
- Programma manutenzione Machine Care
- Partenza ritardata (1-24h)
- Silence on demand, HygienePlus (via app Home Connect)

Dotazioni interne

- Terzo cestello per posate
- Cestelli flex
- Cestello superiore regolabile su 3 livelli
- ecoDosage
- Cestello superiore con 2 griglie abbattibili
- Cestello inferiore con arresto fine corsa
- Cestello inferiore con 4 griglie abbattibili
- sideLight: illuminazione laterale blu
- Materiale della vasca: acciaio inox

Altre caratteristiche

- Sistema di filtri a tre livelli
- Dimensioni del prodotto (HxLxP): 81.5 x 59.8 x 55 cm
- Protezione vapore inclusa

Sicurezza

- AquaStop: sistema di protezione totale anti-allagamento*

Dati Etichetta Energetica

- Classe di efficienza energetica : D
- Energia / Acqua : 85 kWh / 9 litri
- Capacità: 14 coperti
- Durata del programma : 4:30 (h:min)
- Emissioni di rumore aereo: 42 dB(A) re 1 pW
- Classe di emissione rumore aereo: B

¹ In una scala di classi di efficienza energetica da A a G

² Consumo di energia in kWh per 100 cicli (nel programma Eco 50 °C)

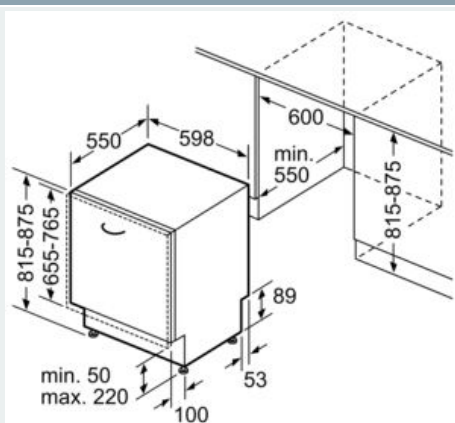
³ Consumo di acqua in litri per ciclo (nel programma Eco 50 °C)

⁴ Durata del programma Eco 50 °C

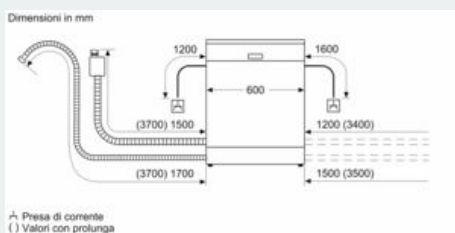
* Verificare i termini di garanzia al link <https://www.siemens-home.bsh-group.com/it/assistenza-clienti/garanzia-convenzionale-assistenza/garanzia-del-produttore>

iQ300, Lavastoviglie da incasso a scomparsa totale, 60 cm, varioSliding SN73HX14CE

Disegni quotati



Dimensioni in mm



Dimensioni in mm

▲ Presa di corrente
 () Valori con prolunga

iQ300, Lavastoviglie da incasso a scomparsa totale, 60 cm, varioSliding SN73HX16TE



- ✓ Home Connect: controlla la tua lavastoviglie smart ovunque tu sia.
- ✓ Cerniera sliding varioHinge - massima flessibilità di installazione.
- ✓ Igiene certificata con Eco 50°C e livelli di igiene maggiori con Intensivo 70°C e Machine Care.
- ✓ infoLight: un punto luminoso sul pavimento indica quando la lavastoviglie è in funzione. La luce si spegne alla fine del ciclo di lavaggio.
- ✓ Grazie al controllo vocale, la tua lavastoviglie ti ascolta.

Caratteristiche

Dati tecnici

Classe di efficienza energetica: D
 Consumo energetico del programma Eco per 100 cicli : 84 kWh
 Numero massimo di coperti: 13
 Consumo di acqua del programma eco in litri per ciclo: 9,0 l
 Durata del programma: 4:30 h
 Emissioni di rumore aereo: 46 dB(A) re 1pW
 Classe di emissioni di rumore aereo: C
 Classe di efficienza di lavaggio: A
 Consumo d'acqua: 9,0 l
 Acqua programma di rif. (220): 1980 l
 Design: Da incasso
 Piano removibile: no
 Porta con cornice esterna: No
 Altezza top removibile: 0 mm
 Altezza: 815 mm
 Piedini regolabili: Sì - tutti dal davanti
 Regolazione massima dei piedini: 60 mm
 Zoccolo regolabile: in profondità/in altezza
 Peso netto: 33,1 kg
 Peso lordo: 35,2 kg
 Potenza: 2400 W
 Corrente: 10 A
 Tensione: 220-240 V
 Frequenza: 50; 60 Hz
 Lunghezza del cavo di alimentazione elettrica: 175,0 cm
 Tipo di spina: Schuko
 Lunghezza tubo entrata: 165 cm
 Lunghezza tubo uscita: 190 cm
 Elemento riscaldante nascosto: sì
 Tipologia di sistema protezione antiaggimento: sicurezza antinondazio. x3 24h
 Sicurezza bambini: No
 Addolcitore d'acqua: sì
 Tipo cesto superiore: Practical loading
 Cestello superiore regolabile: Semplice
 Tipo di cesto inferiore: low
 Terzo cestello: Nessuno
 Accessori opzionali: SZ30BI02, SZ38BI00, SZ72010, SZ73000, SZ73001, SZ73051EU, SZ73300, SZ73640
 Accessori inclusi: Protezione vapore
 Numero di coperti: 13
 Dimensioni (AxLxP): 815 x 598 x 550 mm
 Dimensioni del prodotto imballato (AxLxP): 880 x 660 x 670 mm

Accessori opzionali

SZ73640	Cestello per bicchieri a stelo lungo
SZ73300	Accessorio lavastoviglie da incasso
SZ73051EU	
SZ73001	Cestello per posate d'argento
SZ73000	Set completo spazio 51
SZ72010	Prolunga aqua-stop
SZ38BI00	
SZ30BI02	Kit di adattamento e fissaggio



iQ300, Lavastoviglie da incasso a scomparsa totale, 60 cm, varioSliding SN73HX16TE

Caratteristiche

Caratteristiche principali

- Cerniera sliding varioHinge
- Home Connect: connessione wi-fi e gestione da remoto tramite app
- Scambiatore di calore
- Motore senza spazzole iQdrive
- aquaSensor

Pannello di controllo

- 6 programmi: Eco, Auto, Intensivo, Speed, Speed, Preferito
- 4 funzioni speciali: Remote Start, Intensive Zone, Mezzo carico, VarioSpeedPlus
- Display con indicazione tempo residuo (ore/min)
- Programma Preferito impostato inizialmente su Prelavaggio
- Programma manutenzione Machine Care
- Partenza ritardata (1-24h)
- Silence on demand, HygienePlus (via app Home Connect)

Dotazioni interne

- Cestelli vario
- Cestello superiore regolabile in altezza
- ecoDosage
- Cestello inferiore con arresto fine corsa
- Cestello inferiore con 2 griglie abbattibili
- Cestello per posate nel cestello inferiore
- infoLight
- Materiale della vasca: base in Polinox, laterali e top in acciaio inox

Altre caratteristiche

- Sistema di filtri a tre livelli
- Dimensioni del prodotto (HxLxP): 81.5 x 59.8 x 55 cm
- Protezione vapore inclusa

Sicurezza

- AquaStop: sistema di protezione totale anti-allagamento*

Dati Etichetta Energetica

- Classe di efficienza energetica : D
- Energia / Acqua : 84 kWh / 9 litri
- Capacità: 13 coperti
- Durata del programma : 4:30 (h:min)
- Emissioni di rumore aereo: 46 dB(A) re 1 pW
- Classe di emissione rumore aereo: C

¹ In una scala di classi di efficienza energetica da A a G

² Consumo di energia in kWh per 100 cicli (nel programma Eco 50 °C)

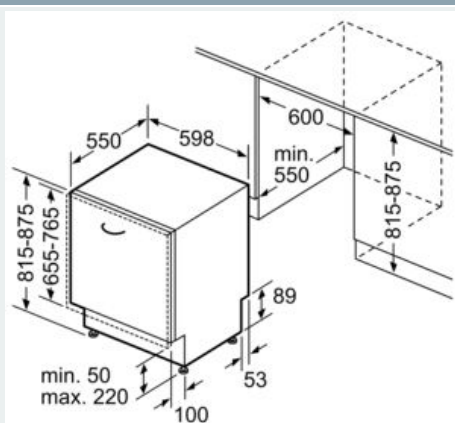
³ Consumo di acqua in litri per ciclo (nel programma Eco 50 °C)

⁴ Durata del programma Eco 50 °C

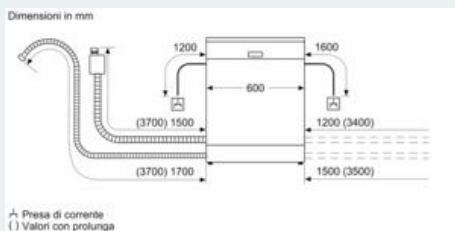
* Verificare i termini di garanzia al link <https://www.siemens-home.bsh-group.com/it/assistenza-clienti/garanzia-convenzionale-assistenza/garanzia-del-produttore>

iQ300, Lavastoviglie da incasso a scomparsa totale, 60 cm, varioSliding SN73HX16TE

Disegni quotati



Dimensioni in mm



A Presa di corrente
() Valori con prolunga

iQ500, Lavastoviglie da incasso a scomparsa totale, 60 cm, varioSliding SN75EX13CE



- ✓ Home Connect: controlla la tua lavastoviglie smart ovunque tu sia.
- ✓ Cerniera sliding varioHinge - massima flessibilità di installazione.
- ✓ Igiene certificata con Eco 50°C e livelli di igiene maggiori con Intensivo 70°C e Machine Care.
- ✓ autoOpen dry: apertura automatica della porta per un'asciugatura efficace ed efficiente
- ✓ glassZone: zona della lavastoviglie specifica per proteggere bicchieri e calici.

Caratteristiche

Dati tecnici

Classe di efficienza energetica: A
 Consumo energetico del programma Eco per 100 cicli : 54 kWh
 Numero massimo di coperti: 14
 Consumo di acqua del programma eco in litri per ciclo: 9,0 l
 Durata del programma: 4:30 h
 Emissioni di rumore aereo: 42 dB(A) re 1pW
 Classe di emissioni di rumore aereo: B
 Classe di efficienza di lavaggio: A
 Consumo d'acqua: 9,0 l
 Acqua programma di rif. (220): 1980 l
 Design: Da incasso
 Piano removibile: no
 Porta con cornice esterna: No
 Altezza top removibile: 0 mm
 Altezza: 815 mm
 Piedini regolabili: Sì - tutti dal davanti
 Regolazione massima dei piedini: 60 mm
 Zoccolo regolabile: in profondità/in altezza
 Peso netto: 39,6 kg
 Peso lordo: 41,5 kg
 Potenza: 2400 W
 Corrente: 10 A
 Tensione: 220-240 V
 Frequenza: 50; 60 Hz
 Lunghezza del cavo di alimentazione elettrica: 175,0 cm
 Tipo di spina: Schuko
 Lunghezza tubo entrata: 165 cm
 Lunghezza tubo uscita: 190 cm
 Elemento riscaldante nascosto: sì
 Tipologia di sistema protezione antiaggancio: sicurezza antinondazio. x3 24h
 Sicurezza bambini: No
 Addolcitore d'acqua: sì
 Tipo cesto superiore: High loading flexibility
 Cestello superiore regolabile: Rackmatik a 3 gradi
 Tipo di cesto inferiore: R3
 Terzo cestello: sì
 Accessori opzionali: SZ30BI01, SZ36BH00, SZ38BI00, SZ72010, SZ73000, SZ73035, SZ73051EU, SZ73100, SZ73300, SZ73640
 Accessori inclusi: Protezione vapore
 Numero di coperti: 14
 Dimensioni (AxLxP): 815 x 598 x 550 mm
 Dimensioni del prodotto imballato (AxLxP): 880 x 660 x 670 mm

Accessori opzionali

SZ73640	Cestello per bicchieri a stelo lungo
SZ73300	Accessorio lavastoviglie da incasso
SZ73100	Cestello porta posate per speedmatic
SZ73051EU	
SZ73035	
SZ73000	Set completo spazio 51
SZ72010	Prolunga aqua-stop
SZ38BI00	
SZ36BH00	
SZ30BI01	Listelli compensazione + kit fissaggio



4 242003 970294

iQ500, Lavastoviglie da incasso a scomparsa totale, 60 cm, varioSliding SN75EX13CE

Caratteristiche

Caratteristiche principali

- Cerniera sliding varioHinge
- Home Connect: connessione wi-fi e gestione da remoto tramite app
- Scambiatore di calore e apertura automatica della porta autoOpen dry
- glassZone: getti dedicati per la pulizia dei bicchieri
- Motore senza spazzole iQdrive
- aquaSensor

Pannello di controllo

- Pannello comandi Touch Control
- 8 Programmi: Eco 50 °C, Auto 45-65 °C, Intensivo 70 °C, Speed 60 °C, Speed 45 °C, Glass 40 °C, Silence 50 °C, Preferito
- Programma manutenzione Machine Care
- 4 funzioni speciali: Remote Start, Intensive Zone, Mezzo carico, VarioSpeedPlus
- Display con indicazione tempo residuo (ore/min)
- Programma Preferito impostato inizialmente su Prelavaggio
- Partenza ritardata (1-24h)
- Silence on demand, HygienePlus (via app Home Connect)

Dotazioni interne

- Terzo cestello per posate
- Cestelli flexComfort con touchpoint colorati
- Cestello superiore regolabile su 3 livelli
- ecoDosage
- Sistema easyGlide nel cestello superiore
- Cestello superiore con 2 griglie abbattibili
- Cestello inferiore con arresto fine corsa
- Cestello inferiore con 8 griglie abbattibili
- sidelight: illuminazione laterale blu
- Materiale della vasca: acciaio inox
- Protezione vapore inclusa

Altre caratteristiche

- Sistema di filtri a tre livelli
- Livello sonoro nel programma Silence: 41 dB(A) re 1 pW
- Dimensioni del prodotto (HxLxP): 81.5 x 59.8 x 55 cm

Sicurezza

- AquaStop: sistema di protezione totale anti-allagamento*

Dati Etichetta Energetica

- Classe di efficienza energetica : A
- Energia / Acqua : 54 kWh / 9 litri
- Capacità: 14 coperti
- Durata del programma : 4:30 (h:min)
- Emissioni di rumore aereo: 42 dB(A) re 1 pW
- Classe di emissione rumore aereo: B

¹ In una scala di classi di efficienza energetica da A a G

² Consumo di energia in kWh per 100 cicli (nel programma Eco 50 °C)

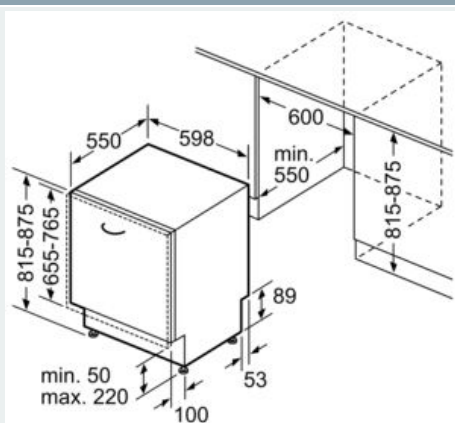
³ Consumo di acqua in litri per ciclo (nel programma Eco 50 °C)

⁴ Durata del programma Eco 50 °C

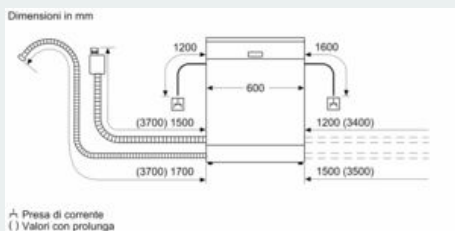
* Verificare i termini di garanzia al link <https://www.siemens-home.bsh-group.com/it/assistenza-clienti/garanzia-convenzionale-assistenzialgaranzia-del-produttore>

iQ500, Lavastoviglie da incasso a scomparsa totale, 60 cm, varioSliding SN75EX13CE

Disegni quotati



Dimensioni in mm



A - Presa di corrente
() - Valori con prolunga

iQ500, Lavastoviglie da incasso a scomparsa totale, 60 cm, varioSliding SN75ZX16CE



Accessori opzionali

SZ73640	Cestello per bicchieri a stelo lungo
SZ73300	Accessorio lavastoviglie da incasso
SZ73100	Cestello porta posate per speedmatic
SZ73051EU	
SZ73035	
SZ73000	Set completo spazio 51
SZ72010	Prolunga aqua-stop
SZ38BI00	
SZ36BH00	
SZ30BI01	Listelli compensazione + kit fissaggio

Lavastoviglie con tecnologia Zeolith: grazie alle cerniere sliding ed al discreto indicatore luminoso statusLight si adatta perfettamente a qualsiasi cucina.

- ✓ Home Connect: controlla la tua lavastoviglie smart ovunque tu sia.
- ✓ Cerniera sliding varioHinge - massima flessibilità di installazione.
- ✓ Igiene certificata con Eco 50°C e livelli di igiene maggiori con Intensivo 70°C e Machine Care.
- ✓ Sistema di asciugatura Zeolith®
- ✓ sideLight: elegante luce blu che indica quando la lavastoviglie è in funzione.

Caratteristiche

Dati tecnici

Classe di efficienza energetica: B
 Consumo energetico del programma Eco per 100 cicli : 65 kWh
 Numero massimo di coperti: 14
 Consumo di acqua del programma eco in litri per ciclo: 9,0 l
 Durata del programma: 3:35 h
 Emissioni di rumore aereo: 40 dB(A) re 1pW
 Classe di emissioni di rumore aereo: B
 Classe di efficienza di lavaggio: A
 Consumo d'acqua: 9,0 l
 Acqua programma di rif. (220): 1980 l
 Design: Da incasso
 Piano removibile: no
 Porta con cornice esterna: No
 Altezza top removibile: 0 mm
 Altezza: 815 mm
 Piedini regolabili: Sì - tutti dal davanti
 Regolazione massima dei piedini: 60 mm
 Zoccolo regolabile: in profondità/in altezza
 Peso netto: 46,1 kg
 Peso lordo: 48,0 kg
 Potenza: 2400 W
 Corrente: 10 A
 Tensione: 220-240 V
 Frequenza: 50; 60 Hz
 Lunghezza del cavo di alimentazione elettrica: 175,0 cm
 Tipo di spina: Schuko
 Lunghezza tubo entrata: 165 cm
 Lunghezza tubo uscita: 190 cm
 Elemento riscaldante nascosto: sì
 Tipologia di sistema protezione antiallagamento: sicurezza antinondazio. x3 24h
 Sicurezza bambini: No
 Addolcitore d'acqua: sì
 Tipo cesto superiore: Practical loading
 Cestello superiore regolabile: Rackmatik a 3 gradi
 Tipo di cesto inferiore: R2
 Terzo cestello: sì
 Accessori opzionali: SZ30BI01, SZ36BH00, SZ38BI00, SZ72010, SZ73000, SZ73035, SZ73051EU, SZ73100, SZ73300, SZ73640
 Accessori inclusi: Protezione vapore
 Numero di coperti: 14
 Dimensioni (AxLxP): 815 x 598 x 550 mm
 Dimensioni del prodotto imballato (AxLxP): 880 x 660 x 670 mm



4 242003 966952

iQ500, Lavastoviglie da incasso a scomparsa totale, 60 cm, varioSliding SN75ZX16CE

Caratteristiche

Caratteristiche principali

- Cerniera sliding varioHinge
- Home Connect: connessione wi-fi e gestione da remoto tramite app
- Sistema di asciugatura con Zeolite
- Scambiatore di calore
- Motore senza spazzole iQdrive
- aquaSensor

Pannello di controllo

- 6 programmi: Eco, Auto, Intensivo, Speed, Speed, Preferito
- 4 funzioni speciali: Remote Start, Shine & Dry, Mezzo carico, VarioSpeedPlus
- Display con indicazione tempo residuo (ore/min)
- Programma Preferito impostato inizialmente su Prelavaggio
- Programma manutenzione Machine Care
- Partenza ritardata (1-24h)
- Silence on demand, HygienePlus (via app Home Connect)

Dotazioni interne

- Terzo cestello per posate
- Cestelli flex
- Cestello superiore regolabile su 3 livelli
- ecoDosage
- Cestello superiore con 2 griglie abbattibili
- Cestello inferiore con arresto fine corsa
- Cestello inferiore con 4 griglie abbattibili
- sideLight: illuminazione laterale blu
- Materiale della vasca: acciaio inox

Altre caratteristiche

- Sistema di filtri a tre livelli
- Dimensioni del prodotto (HxLxP): 81.5 x 59.8 x 55 cm
- Protezione vapore inclusa

Sicurezza

- AquaStop: sistema di protezione totale anti-allagamento*

Dati Etichetta Energetica

- Classe di efficienza energetica : B
- Energia / Acqua : 65 kWh / 9 litri
- Capacità: 14 coperti
- Durata del programma : 3:35 (h:min)
- Emissioni di rumore aereo: 40 dB(A) re 1 pW
- Classe di emissione rumore aereo: B

¹ In una scala di classi di efficienza energetica da A a G

² Consumo di energia in kWh per 100 cicli (nel programma Eco 50 °C)

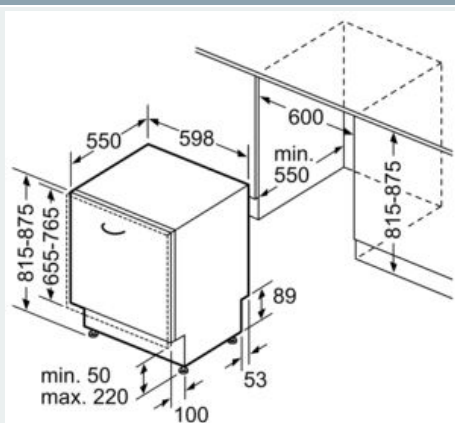
³ Consumo di acqua in litri per ciclo (nel programma Eco 50 °C)

⁴ Durata del programma Eco 50 °C

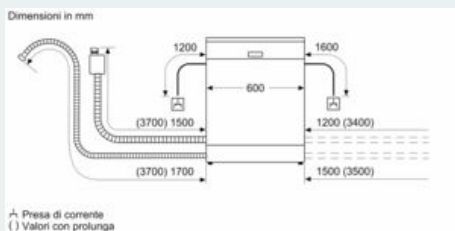
* Verificare i termini di garanzia al link <https://www.siemens-home.bsh-group.com/it/assistenza-clienti/garanzia-convenzionale-assistenza/garanzia-del-produttore>

iQ500, Lavastoviglie da incasso a scomparsa totale, 60 cm, varioSliding SN75ZX16CE

Disegni quotati



Dimensioni in mm



iQ500, Lavastoviglie da incasso a scomparsa totale, 60 cm, varioSliding SN95EX12CE



Accessori opzionali

SZ73640	Cestello per bicchieri a stelo lungo
SZ73300	Accessorio lavastoviglie da incasso
SZ73100	Cestello porta posate per speedmatic
SZ73051EU	
SZ73035	
SZ73000	Set completo spazio 51
SZ72010	Prolunga aqua-stop
SZ38BI00	
SZ36BH00	
SZ30BI01	Listelli compensazione + kit fissaggio

Classe di efficienza energetica A, grazie al nuovo sistema di risparmio energetico ad alta efficienza. Risultati perfetti senza compromessi.

- ✓ Home Connect: controlla la tua lavastoviglie smart ovunque tu sia.
- ✓ Cerniera sliding varioHinge - massima flessibilità di installazione.
- ✓ Igiene certificata con Eco 50°C e livelli di igiene maggiori con Intensivo 70°C e Machine Care.
- ✓ openAssist: basta un tocco per aprire la lavastoviglie.
- ✓ autoOpen dry: apertura automatica della porta per un'asciugatura efficace ed efficiente

Caratteristiche

Dati tecnici

Classe di efficienza energetica: A
 Consumo energetico del programma Eco per 100 cicli : 54 kWh
 Numero massimo di coperti: 14
 Consumo di acqua del programma eco in litri per ciclo: 9,0 l
 Durata del programma: 4:30 h
 Emissioni di rumore aereo: 42 dB(A) re 1pW
 Classe di emissioni di rumore aereo: B
 Classe di efficienza di lavaggio: A
 Consumo d'acqua: 9,0 l
 Acqua programma di rif. (220): 1980 l
 Design: Da incasso
 Piano removibile: no
 Porta con cornice esterna: No
 Altezza top removibile: 0 mm
 Altezza: 815 mm
 Piedini regolabili: Sì - tutti dal davanti
 Regolazione massima dei piedini: 60 mm
 Zoccolo regolabile: in profondità/in altezza
 Peso netto: 39,6 kg
 Peso lordo: 41,5 kg
 Potenza: 2400 W
 Corrente: 10 A
 Tensione: 220-240 V
 Frequenza: 50; 60 Hz
 Lunghezza del cavo di alimentazione elettrica: 175,0 cm
 Tipo di spina: Schuko
 Lunghezza tubo entrata: 165 cm
 Lunghezza tubo uscita: 190 cm
 Elemento riscaldante nascosto: sì
 Tipologia di sistema protezione antiallagamento: sicurezza antinondazio. x3 24h
 Sicurezza bambini: Sì
 Addolcitore d'acqua: sì
 Tipo cesto superiore: High loading flexibility
 Cestello superiore regolabile: Rackmatik a 3 gradi
 Tipo di cesto inferiore: R3
 Terzo cestello: sì
 Accessori opzionali: SZ30BI01, SZ36BH00, SZ38BI00, SZ72010, SZ73000, SZ73035, SZ73051EU, SZ73100, SZ73300, SZ73640
 Accessori inclusi: Protezione vapore
 Numero di coperti: 14
 Dimensioni (AxLxP): 815 x 598 x 550 mm
 Dimensioni del prodotto imballato (AxLxP): 880 x 660 x 670 mm



4 242003 963296

iQ500, Lavastoviglie da incasso a scomparsa totale, 60 cm, varioSliding SN95EX12CE

Caratteristiche

Caratteristiche principali

- Cerniera sliding varioHinge
- Home Connect: connessione wi-fi e gestione da remoto tramite app
- Scambiatore di calore e apertura automatica della porta autoOpen dry
- Sistema di apertura della porta openAssist
- glassZone: getti dedicati per la pulizia dei bicchieri
- Illuminazione interna emotionLight
- Motore senza spazzole iQdrive
- aquaSensor

Pannello di controllo

- Pannello comandi Touch Control
- 8 Programmi: Eco 50 °C, Auto 45-65 °C, Intensivo 70 °C, Speed 60 °C, Speed 45 °C, Glass 40 °C, Silence 50 °C, Preferito
- 4 funzioni speciali: Remote Start, Intensive Zone, Mezzo carico, VarioSpeedPlus
- Display con indicazione tempo residuo (ore/min)
- Programma Preferito impostato inizialmente su Prelavaggio
- Programma manutenzione Machine Care
- Partenza ritardata (1-24h)
- Silence on demand, HygienePlus (via app Home Connect)

Dotazioni interne

- Terzo cestello per posate
- Cestelli flexComfort con touchpoint colorati
- Cestelli flexComfort
- Cestello superiore regolabile su 3 livelli
- ecoDosage
- Sistema easyGlide nel cestello superiore
- Cestello superiore con 2 griglie abbattibili
- Cestello inferiore con arresto fine corsa
- Cestello inferiore con 8 griglie abbattibili
- sideLight: illuminazione laterale blu
- Materiale della vasca: acciaio inox

Altre caratteristiche

- Sistema di filtri a tre livelli
- Livello sonoro nel programma Silence: 41 dB(A) re 1 pW
- Dimensioni del prodotto (HxLxP): 81.5 x 59.8 x 55 cm
- Protezione vapore inclusa

Sicurezza

- AquaStop: sistema di protezione totale anti-allagamento*
- Sicurezza bambini (doppio tocco per aprire la porta)

Dati Etichetta Energetica

- Classe di efficienza energetica : A
- Energia / Acqua : 54 kWh / 9 litri
- Capacità: 14 coperti
- Durata del programma : 4:30 (h:min)
- Emissioni di rumore aereo: 42 dB(A) re 1 pW
- Classe di emissione rumore aereo: B

¹ In una scala di classi di efficienza energetica da A a G

² Consumo di energia in kWh per 100 cicli (nel programma Eco 50 °C)

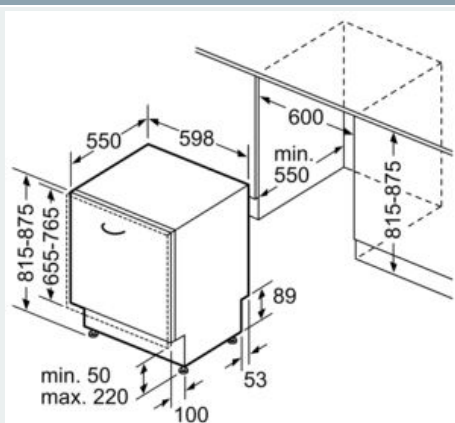
³ Consumo di acqua in litri per ciclo (nel programma Eco 50 °C)

⁴ Durata del programma Eco 50 °C

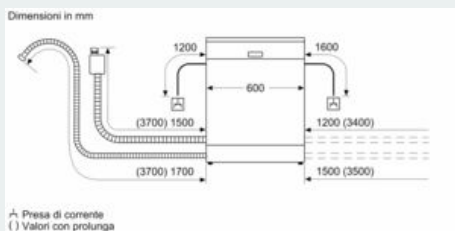
* Verificare i termini di garanzia al link <https://www.siemens-home.bsh-group.com/it/assistenza-clienti/garanzia-convenzionale-assistenza/garanzia-del-prodotto>

iQ500, Lavastoviglie da incasso a scomparsa totale, 60 cm, varioSliding SN95EX12CE

Disegni quotati

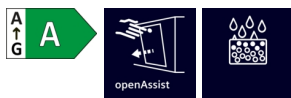


Dimensioni in mm



A Presa di corrente
() Valori con prolunga

iQ700, Lavastoviglie da incasso a scomparsa totale, 60 cm, varioSliding SN97TX02CE



Accessori opzionali

SZ73640	Cestello per bicchieri a stelo lungo
SZ73300	Accessorio lavastoviglie da incasso
SZ73100	Cestello porta posate per speedmatic
SZ73051EU	
SZ73035	
SZ73001	Cestello per posate d'argento
SZ73000	Set completo spazio 51
SZ72010	Prolunga aqua-stop
SZ38BI00	
SZ30BI01	Listelli compensazione + kit fissaggio

Lavastoviglie in classe di energetica A grazie all'innovativo sistema di risparmio energetico ad alta efficienza. Risultati perfetti senza compromessi.

- ✓ Home Connect: controlla la tua lavastoviglie smart ovunque tu sia.
- ✓ Cerniera sliding varioHinge - massima flessibilità di installazione.
- ✓ Igiene certificata con Eco 50°C e livelli di igiene maggiori con Intensivo 70°C e Machine Care.
- ✓ openAssist: basta un tocco per aprire la lavastoviglie.
- ✓ Sistema di asciugatura Zeolith®

Caratteristiche

Dati tecnici

Classe di efficienza energetica: A
 Consumo energetico del programma Eco per 100 cicli : 54 kWh
 Numero massimo di coperti: 14
 Consumo di acqua del programma eco in litri per ciclo: 9,5 l
 Durata del programma: 4:55 h
 Emissioni di rumore aereo: 42 dB(A) re 1pW
 Classe di emissioni di rumore aereo: B
 Classe di efficienza di lavaggio: A
 Consumo d'acqua: 9,5 l
 Acqua programma di rif. (220): 2090 l
 Design: Da incasso
 Piano removibile: no
 Porta con cornice esterna: No
 Altezza top removibile: 0 mm
 Altezza: 815 mm
 Piedini regolabili: Sì - tutti dal davanti
 Regolazione massima dei piedini: 60 mm
 Zoccolo regolabile: in profondità/in altezza
 Peso netto: 42,1 kg
 Peso lordo: 44,0 kg
 Potenza: 2400 W
 Corrente: 10 A
 Tensione: 220-240 V
 Frequenza: 50; 60 Hz
 Lunghezza del cavo di alimentazione elettrica: 175,0 cm
 Tipo di spina: Schuko
 Lunghezza tubo entrata: 165 cm
 Lunghezza tubo uscita: 190 cm
 Elemento riscaldante nascosto: sì
 Tipologia di sistema protezione antiallagamento: sicurezza antinondazio. x3 24h
 Sicurezza bambini: Sì
 Addolcitore d'acqua: sì
 Tipo cesto superiore: Maximum loading flexibility
 Cestello superiore regolabile: Rackmatik a 3 gradi
 Tipo di cesto inferiore: R4
 Terzo cestello: Terzo cestello varioDrawer Pro
 Accessori opzionali: SZ30BI01, SZ38BI00, SZ72010, SZ73000, SZ73001, SZ73035, SZ73051EU, SZ73100, SZ73300, SZ73640
 Accessori inclusi: Protezione vapore
 Numero di coperti: 14
 Dimensioni (AxLxP): 815 x 598 x 550 mm
 Dimensioni del prodotto imballato (AxLxP): 880 x 660 x 680 mm



4 242003 970379

iQ700, Lavastoviglie da incasso a scomparsa totale, 60 cm, varioSliding SN97TX02CE

Caratteristiche

Caratteristiche principali

- Sistema di risparmio energetico ad alta efficienza
- Cerniera sliding varioHinge
- Home Connect: connessione wi-fi e gestione da remoto tramite app
- Sistema di asciugatura con Zeolite
- Scambiatore di calore e apertura automatica della porta autoOpen dry
- Sistema di apertura della porta openAssist
- glassZone: getti dedicati per la pulizia dei bicchieri
- Illuminazione interna emotionLight
- Motore senza spazzole iQdrive
- aquaSensor

Pannello di controllo

- Display TFT a colori ad alta definizione con simboli grafici e testo in chiaro
- Pannello comandi Touch Control
- 8 Programmi: Eco 50 °C, Auto 45-65 °C, Intelligent, Intensive 70 °C, Speed 60 °C, brilliantShine 40 °C, Silence 50 °C, Preferito
- 5 funzioni speciali: Remote Start, Shine & Dry, Intensive Zone, HygienePlus, VarioSpeedPlus
- Programma Preferito impostato inizialmente su Prelavaggio
- Programma manutenzione Machine Care
- Partenza ritardata (1-24h)
- Silence on demand (via app Home Connect)

Dotazioni interne

- Terzo cestello varioDrawer Pro
- Cestelli flexComfort Pro con touchpoint colorati
- Cestello superiore regolabile su 3 livelli
- ecoDosage
- Sistema easyGlide nel cestello superiore
- Cestello superiore con 6 griglie abbattibili
- Cestello inferiore con arresto fine corsa
- Cestello inferiore con 8 griglie abbattibili
- sideLight: illuminazione laterale blu
- Materiale della vasca: acciaio inox

Altre caratteristiche

- Sistema di filtri a tre livelli
- Livello sonoro nel programma Silence: 41 dB(A) re 1 pW
- Dimensioni del prodotto (HxLxP): 81.5 x 59.8 x 55 cm
- Protezione vapore inclusa

Sicurezza

- AquaStop: sistema di protezione totale anti-allagamento*
- Sicurezza bambini (doppio tocco per aprire la porta)

Dati Etichetta Energetica

- Classe di efficienza energetica : A
- Energia / Acqua : 54 kWh / 9.5 litri
- Capacità: 14 coperti
- Durata del programma : 4:55 (h:min)
- Emissioni di rumore aereo: 42 dB(A) re 1 pW
- Classe di emissione rumore aereo: B

¹ In una scala di classi di efficienza energetica da A a G

² Consumo di energia in kWh per 100 cicli (nel programma Eco 50 °C)

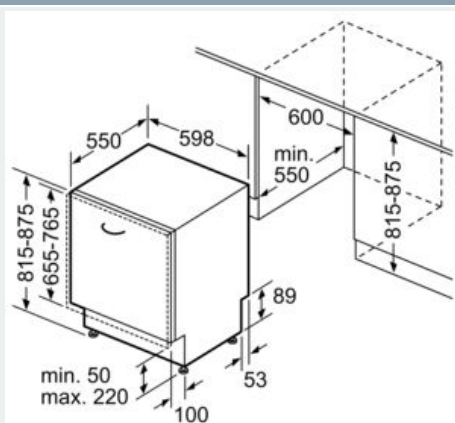
³ Consumo di acqua in litri per ciclo (nel programma Eco 50 °C)

⁴ Durata del programma Eco 50 °C

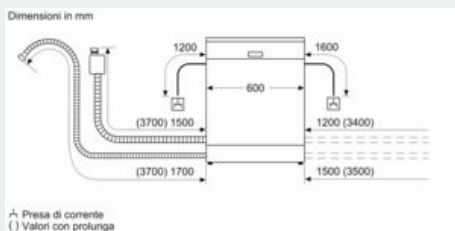
* Verificare i termini di garanzia al link <https://www.siemens-home.bsh-group.com/it/assistenza-clienti/garanzia-convenzionale-assistenza/garanzia-del-produttore>

iQ700, Lavastoviglie da incasso a scomparsa totale, 60 cm, varioSliding SN97TX02CE

Disegni quotati



Dimensioni in mm



iQ500, Lavastoviglie da incasso a scomparsa totale, 60 cm, XXL, varioSliding SX95EX12CE



- ✓ Home Connect: controlla la tua lavastoviglie smart ovunque tu sia.
- ✓ Cerniera sliding varioHinge - massima flessibilità di installazione.
- ✓ Igiene certificata con Eco 50°C e livelli di igiene maggiori con Intensivo 70°C e Machine Care.
- ✓ openAssist: basta un tocco per aprire la lavastoviglie.
- ✓ autoOpen dry: apertura automatica della porta per un'asciugatura efficace ed efficiente

Caratteristiche

Dati tecnici

Classe di efficienza energetica: A
 Consumo energetico del programma Eco per 100 cicli : 54 kWh
 Numero massimo di coperti: 14
 Consumo di acqua del programma eco in litri per ciclo: 9,0 l
 Durata del programma: 4:30 h
 Emissioni di rumore aereo: 42 dB(A) re 1pW
 Classe di emissioni di rumore aereo: B
 Classe di efficienza di lavaggio: A
 Consumo d'acqua: 9,0 l
 Acqua programma di rif. (220): 1980 l
 Design: Da incasso
 Piano removibile: no
 Porta con cornice esterna: No
 Altezza top removibile: 0 mm
 Altezza: 865 mm
 Piedini regolabili: Sì - tutti dal davanti
 Regolazione massima dei piedini: 60 mm
 Zoccolo regolabile: in profondità/in altezza
 Peso netto: 41,1 kg
 Peso lordo: 43,0 kg
 Potenza: 2400 W
 Corrente: 10 A
 Tensione: 220-240 V
 Frequenza: 50; 60 Hz
 Lunghezza del cavo di alimentazione elettrica: 175,0 cm
 Tipo di spina: Schuko
 Lunghezza tubo entrata: 165 cm
 Lunghezza tubo uscita: 190 cm
 Elemento riscaldante nascosto: sì
 Tipologia di sistema protezione antiallagamento: sicurezza antinondazio. x3 24h
 Sicurezza bambini: Sì
 Addolcitore d'acqua: sì
 Tipo cesto superiore: High loading flexibility
 Cestello superiore regolabile: Rackmatik a 3 gradi
 Tipo di cesto inferiore: R3
 Terzo cestello: sì
 Accessori opzionali: SZ30BI11, SZ36BH00, SZ38BI00, SZ72010, SZ73000, SZ73045, SZ73051EU, SZ73100, SZ73300, SZ73640
 Accessori inclusi: Protezione vapore
 Numero di coperti: 14
 Dimensioni (AxLxP): 865 x 598 x 550 mm
 Dimensioni del prodotto imballato (AxLxP): 920 x 660 x 670 mm

Accessori opzionali

SZ73640	Cestello per bicchieri a stelo lungo
SZ73300	Accessorio lavastoviglie da incasso
SZ73100	Cestello porta posate per speedmatic
SZ73051EU	
SZ73045	
SZ73000	Set completo spazio 51
SZ72010	Prolunga aqua-stop
SZ38BI00	
SZ36BH00	
SZ30BI11	Accessorio lavastoviglie



4 242003 964255

iQ500, Lavastoviglie da incasso a scomparsa totale, 60 cm, XXL, varioSliding SX95EX12CE

Caratteristiche

Caratteristiche principali

- Cerniera sliding varioHinge
- Home Connect: connessione wi-fi e gestione da remoto tramite app
- Scambiatore di calore e apertura automatica della porta autoOpen dry
- Sistema di apertura della porta openAssist
- glassZone: getti dedicati per la pulizia dei bicchieri
- Illuminazione interna emotionLight
- Motore senza spazzole iQdrive
- aquaSensor

Pannello di controllo

- Pannello comandi Touch Control
- 8 Programmi: Eco 50 °C, Auto 45-65 °C, Intensivo 70 °C, Speed 60 °C, Speed 45 °C, Glass 40 °C, Silence 50 °C, Preferito
- Programma manutenzione Machine Care
- 4 funzioni speciali: Remote Start, Intensive Zone, Mezzo carico, VarioSpeedPlus
- Display con indicazione tempo residuo (ore/min)
- Programma Preferito impostato inizialmente su Prelavaggio
- Partenza ritardata (1-24h)
- Silence on demand, HygienePlus (via app Home Connect)

Dotazioni interne

- Terzo cestello per posate
- Cestelli flexComfort con touchpoint colorati
- Cestello superiore regolabile su 3 livelli
- ecoDosage
- Sistema easyGlide nel cestello superiore
- Cestello superiore con 2 griglie abbattibili
- Cestello inferiore con arresto fine corsa
- Cestello inferiore con 8 griglie abbattibili
- sideLight: illuminazione laterale blu
- Materiale della vasca: acciaio inox
- Protezione vapore inclusa

Altre caratteristiche

- Sistema di filtri a tre livelli
- Livello sonoro nel programma Silence: 41 dB(A) re 1 pW
- Dimensioni del prodotto (HxLxP): 86.5 x 59.8 x 55 cm

Sicurezza

- AquaStop: sistema di protezione totale anti-allagamento*
- Sicurezza bambini (doppio tocco per aprire la porta)

Dati Etichetta Energetica

- Classe di efficienza energetica : A
- Energia / Acqua : 54 kWh / 9 litri
- Capacità: 14 coperti
- Durata del programma : 4:30 (h:min)
- Emissioni di rumore aereo: 42 dB(A) re 1 pW
- Classe di emissione rumore aereo: B

¹ In una scala di classi di efficienza energetica da A a G

² Consumo di energia in kWh per 100 cicli (nel programma Eco 50 °C)

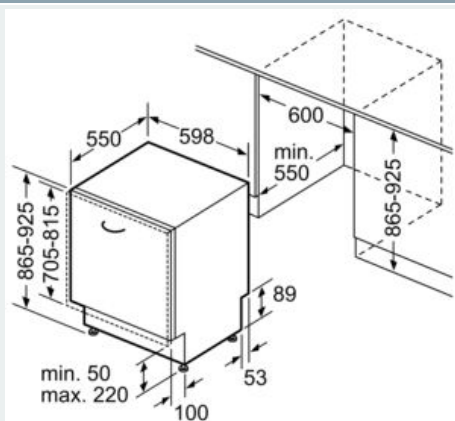
³ Consumo di acqua in litri per ciclo (nel programma Eco 50 °C)

⁴ Durata del programma Eco 50 °C

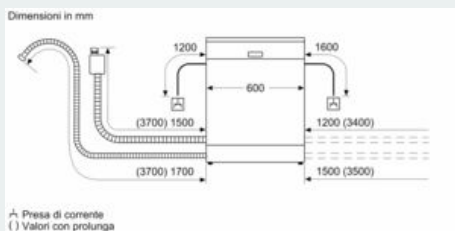
* Verificare i termini di garanzia al link <https://www.siemens-home.bsh-group.com/it/assistenza-clienti/garanzia-convenzionale-assistenza/garanzia-del-produttore>

**iQ500, Lavastoviglie da incasso
a scomparsa totale, 60 cm, XXL,
varioSliding
SX95EX12CE**

Disegni quotati



Dimensioni in mm



Dimensioni in mm
A Presa di corrente
() Valori con prolunga