

Serie 2, Cappa a parete, 60 cm, Vetro nero

DWK65DK6K



- **Programma intensivo:** rimuove i forti odori in modo veloce ed efficiente.
- **Indicatore di saturazione filtri:** ricevi avvisi automatici per la pulizia e la sostituzione dei filtri.

Dati tecnici

Tipologia:	Wall-mounted
Lunghezza del cavo di alimentazione elettrica:	150.0 cm
Altezza:	325 mm
Dist.min.dal fornello elettr.:	450 mm
Dist.min.dal fornello gas:	650 mm
Peso netto:	11.1 kg
Tipo di controllo:	elettronico
Velocità di funzionamento:	3 velocità + 2 intensive
Potenza massima (modalità espulsione):	430 m ³ /h
Massima potenza ricircolo aria con con stadio intensivo: ..	550.0 m ³ /h
Potenza massima (modalità ricircolo):	445 m ³ /h
Massima potenza espulsione aria con stadio intensivo:	550 m ³ /h
Massimo flusso d'aria:	430 m ³ /h
Numero di luci:	2
Rumorosità:	60 dB(A) re 1 pW
Diametro dello sbocco d'uscita dell'aria:	150 mm
Codice EAN:	4242005466603
Potenza:	223 W
Corrente:	4 A
Tensione:	220-240 V
Frequenza:	50 Hz
Tipo di spina:	Schuko
Installazione:	Montaggio a parete

Accessori opzionali

- DWZ1GK1A2 Filtro antiodore standard (ricambio)
 DWZ1GK1U2 Kit standard per montaggio a ricircolo
 HEZG9AS00S Adattatore



Serie 2, Cappa a parete, 60 cm, Vetro nero DWK65DK6K

- DWK65DK6K
- Cappa inclinata a parete nero, 60 cm

Design:

- Design Creative in vetro nero
- Installazione a parete
- Pannello principale in Vetro trasparente nero
- Funzionamento ad espulsione o a ricircolo d'aria
- Per il funzionamento a ricircolo è necessario l'accessorio kit a ricircolo

Caratteristiche principali:

- Controllo elettronico Touch Control, retroilluminato
- Motore a condensazione
- Illuminazione 2 x LED 3W
- Temperatura: 4000 k
- Intensità della luce: 127 lux
- Il pannello in vetro resta bloccato una volta aperto per facilitare la pulizia ed avere un migliore accesso ai filtri
- 1 filtri antigrasso.
- Filtri metallici antigrasso lavabili in lavastoviglie

Comfort:

- 3 velocità di funzionamento, 1 stadio intensivo
- Reset automatico dal livello intensivo al livello normale dopo 5M
- Indicatore di saturazione per filtri in metallo e a carbone attivo

Pulizia:

- Superfici e materiali lisci facili da pulire

Performance installazione ad espulsione:

- Secondo il regolamento EN 61591 e EN/ IEC 60704-2-13 l'apparecchio raggiunge i seguenti valori in modalità espulsione:
Livello 1: capacità di aspirazione 220 m³/h; rumorosità 46 db (A) re1pW
Livello 2: capacità di aspirazione 315 m³/h; rumorosità 53 db (A) re1pW
Livello 3: capacità di aspirazione 430 m³/h; rumorosità 60 db (A) re1pW
Livello intensivo: capacità di aspirazione 550 m³/h; rumorosità 65 db (A) re1pW
- Classe di efficienza energetica: A (in una scala di classi di efficienza energetica da A+++ a D)
- Consumo annuo di energia (kWh): 43.8 kWh*
- Classe di efficienza energetica del motore: A*
- Classe di efficienza energetica della illuminazione: A*
- Classe di efficienza energetica del filtro grassi: E*

Performance installazione a ricircolo:

- Secondo il regolamento EN 61591 e EN/ IEC 60704-2-13 l'apparecchio raggiunge i seguenti valori in modalità ricircolo con il kit standard (acquistabile separatamente):
Livello 1: capacità di aspirazione 215 m³/h; rumorosità 51 db (A) re1pW
Livello 2: capacità di aspirazione 300 m³/h; rumorosità 61 db (A) re1pW
Livello 3: capacità di aspirazione 445 m³/h; rumorosità 69 db (A) re1pW
Livello intensivo: capacità di aspirazione 550 m³/h; rumorosità 72 db (A) re1pW

Informazioni tecniche:

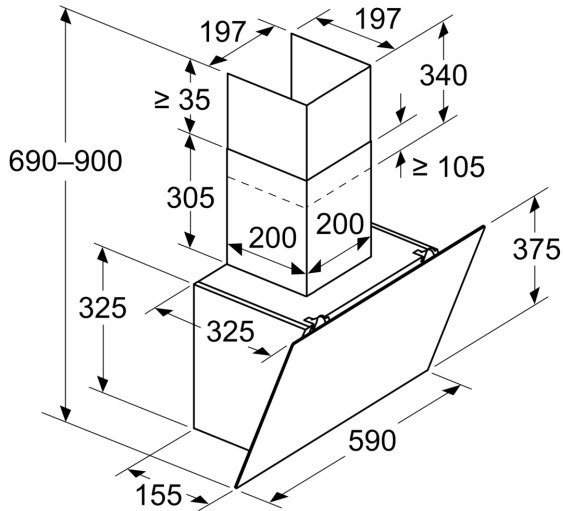
- Dati sul consumo:
- Assorbimento elettrico: 223 W
- Voltaggio: 220 - 240 V

Dimensioni:

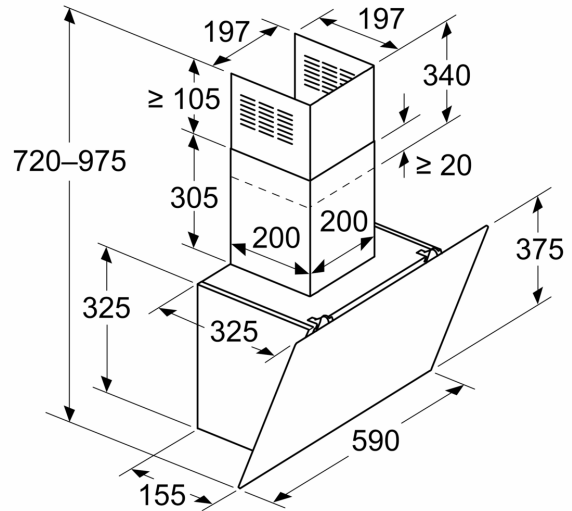
- Dimensioni montaggio ad espulsione (HxWxD): 690-900 x 590 x 325 mm
- Dimensioni montaggio a ricircolo (HxWxD): 720-975 x 590 x 325 mm
- Cavo collegamento elettrico 1.5 m
- Valvola di non ritorno

Serie 2, Cappa a parete, 60 cm, Vetro nero
DWK65DK6K

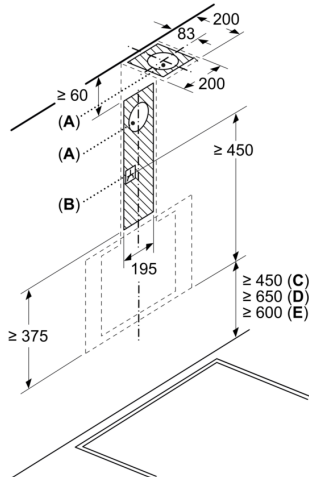
Dimensioni in mm
Apparecchio in modalità di estrazione dell'aria



Dimensioni in mm
Apparecchio in modalità di ricircolo d'aria



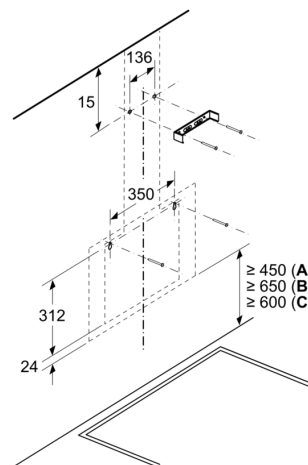
Dimensioni in mm



- A: Foro d'espulsione
- B: Presa
- C: Elettrico
- D: Gas: dal bordo superiore del supporto pentola
- E: Elettrico: per Australia e Nuova Zelanda

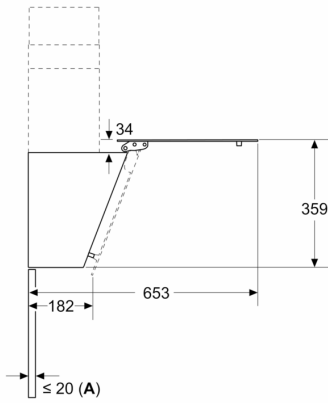
Dimensioni in mm

Installazione a parete con camino



- A: Elettrico
- B: Gas: dal bordo superiore del supporto pentola
- C: Elettrico: per Australia e Nuova Zelanda

Dimensioni in mm



A: Spessore max. della parete posteriore