

Serie 2, Cappa a parete, 90 cm, Nero DWB96BC60



B


Accessori opzionali

DZZ1XX1B6	ACCESSORIO CAPP A INCASSO
DWZ0DX0A0	Filtro antiodore standard (ricambio)
DWZ0DX0U0	Kit standard per montaggio a ricircolo
DWZ0XX0J0	ACCESSORIO CAPP A INCASSO
DWZ1DX1B4	Accessorio filtri cappe
DWZ1DX1I4	Accessorio filtri cappe
DWZ1DX1I6	ACCESSORIO CAPP A INCASSO
DZZ0XX0P0	ACCESSORIO CAPP A INCASSO

Dati tecnici

Tipologia:	Wall-mounted
Lunghezza del cavo di alimentazione elettrica:	130.0 cm
Altezza del camino:	583-912/583-1022 mm
Altezza:	53 mm
Dist.min.dal fornello elettr.:	550 mm
Dist.min.dal fornello gas:	650 mm
Peso netto:	13.3 kg
Tipo di controllo:	meccanico
Velocità di funzionamento:	3
Potenza massima (modalità espulsione):	619 m ³ /h
Potenza massima (modalità ricircolo):	422 m ³ /h
Massimo flusso d'aria:	619 m ³ /h
Numero di luci:	2
Rumorosità:	70 dB(A) re 1 pW
Diametro dello sbocco d'uscita dell'aria:	120 / 150 mm
Codice EAN:	4242005355051
Potenza:	220 W
Corrente:	10 A
Tensione:	220-240 V
Frequenza:	50; 60 Hz
Tipo di spina:	Schuko
Installazione:	Montaggio a parete



Serie 2, Cappa a parete, 90 cm, Nero DWB96BC60

- DWB96BC60
- Cappa aspirante per montaggio a muro, nero, 90 cm
- DWB96BC60
- Cappa aspirante per montaggio a muro, 90 cm

Design:

- DesignCreative in vetro nero

Modello:

Etichetta energetica*

Sistema di Controllo

Sicurezza

Comfort

Dimensioni

- Cappa design integrato 90cm
- Cappa aspirante per montaggio a muro 90 cm
- Larghezza 90 cm
- Per montaggio a muro sopra zone di cottura
- Funzionamento ad espulsione o a ricircolo d'aria
- Per il funzionamento a ricircolo è necessario l'utilizzo del kit di ricircolo CleanAir o del normale kit di ricircolo

Caratteristiche Principali

- Slider meccanico per controllo potenza ed illuminazione
- 3 velocità di funzionamento regolabili tramite pulsanti
- 3 velocità di funzionamento
- Motore a condensatore
- 2 LED da 1,5W
- Intensità della luce: 91 lux
- Temperatura: 3500 k
- Filtri metallici antigrasso lavabili in lavastoviglie
- Motore doppio flusso per alte prestazioni

Altre Caratteristiche

- Classe di efficienza energetica: B (in una scala di classi di efficienza energetica da A+++ a D)
- Consumo annuo di energia (kWh): 47.4 kWh*
- Classe di efficienza energetica del motore: A*
- Classe di efficienza energetica della illuminazione: A*
- Classe di efficienza energetica del filtro grassi: B*
- Potenza sonora min./max. a livello di potenza normale: 49/70 dB (A) re 1 pW*
- Potenza sonora (rumorosità) a livello 3: 70 dB (A)
- Potenza di aspirazione a livello 3: 619 m³/h
- Con il kit a ricircolo Clean Air Plus la cappa raggiunge le seguenti performance: Potenza di estrazione:
- Max. uso normale: 422m³/h
- Rumorosità: Max. uso normale: 74 dB(A) re 1 pW
- Max. capacità estrazione: 619 m³/h
- Capacità espulsione aria 619 m³/h con funzionamento max. a norma DIN/EN 61591
- Massima capacità aspirazione: 619 m³/h a norma DIN/EN 61591
- Rumorosità secondo la norma EN 60704-3 e EN 60704-2-13 espulsione aria: Max. posizione normale: 70 dB(A) re 1 pW

- Diametro del tubo 150 mm (Ø 120 mm chiuso)
- Valvola di non ritorno
- Dimensioni montaggio ad espulsione (HxWxD): 635-965 x 900 x 500 mm
- Dimensioni montaggio a ricircolo (HxWxD): 635-1075 x 900 x 500 mm
- Dimensione cappa a ricircolo con modulo CleanAir (HxLxP): 833-1163 x 900 x 500 mm
- Dimensione cappa a ricircolo con modulo CleanAir (HxLxP): 833-1163 x 900 x 500 mm
- Dimensioni funzionamento a ricircolo con il modulo CleanAir (HxWxD):
- 703 x 900 x 500mm - montaggio con un camino esterno
- 833-1163 x 900 x 500 mm - montaggio con camino interno
- Cavo collegamento elettrico 1.3 m

Informazioni tecniche

- Assorbimento elettrico: 220 W
- Per il funzionamento a ricircolo è necessario un kit a ricircolo
- Dimensioni incluso modulo CleanAir (HxWxD): 833-1163 x 900 x 500 mm

Sistema di controllo

- Accessori speciali
- Serie | 2
- 90 cm
- EAN: 4242005355051
- Corrente: 10 A
- Voltaggio: 220 - 240 V
- Frequenza: 50 - 60 Hz
- Voltaggio 220 - 240 V. Frequenza 50 HZ.
- cassetta
- Si prega di fare riferimento alle quote d'installazione mostrate nel disegno tecnico

Caratteristiche principali

- 1 motore

Etichetta energetica

Dimensioni

- Cavo di connessione L=1.3 m Con cavo di allacciamento e spina Schuko

Sistema di Controllo

- Cappa a parete 90 cm
- 3 aree di aspirazione: frontale e inferiore

Altre caratteristiche

Sistema di Controllo

- Dimensioni (HxWxD): 635 x 900 x 500 mm

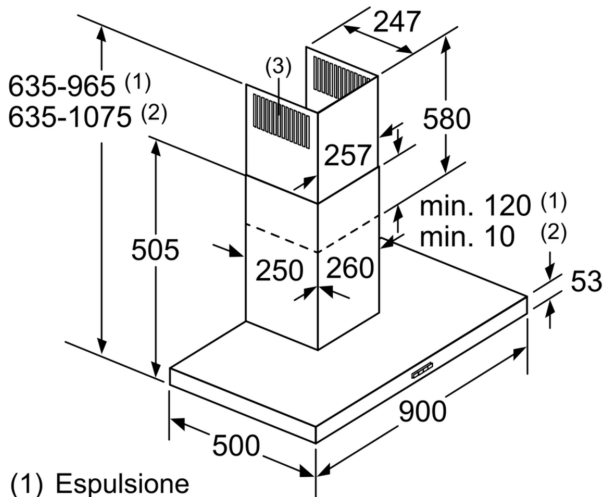
Caratteristiche principali

Altre Caratteristiche

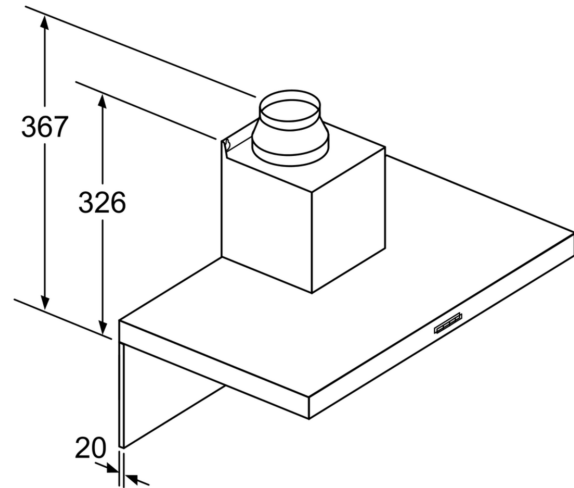
Dati Etichetta energetica

*In accordo con il Regolamento Delegato (UE) N. 65/2014

Serie 2, Cappa a parete, 90 cm, Nero DWB96BC60



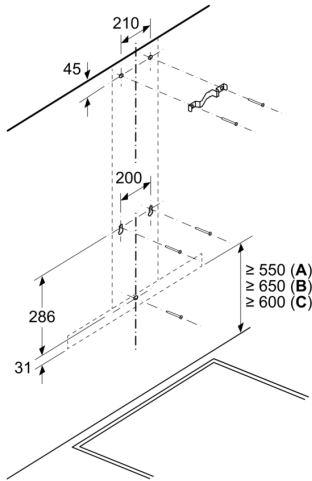
- (1) Espulsione
 (2) Ricircolo
 (3) Uscita dell'aria - Le fessure dell'espulsione devono essere montate rivolte verso il basso
- Dimensioni in mm



In caso di utilizzo di una parete posteriore bisogna tenere in considerazione il design dell'apparecchio.

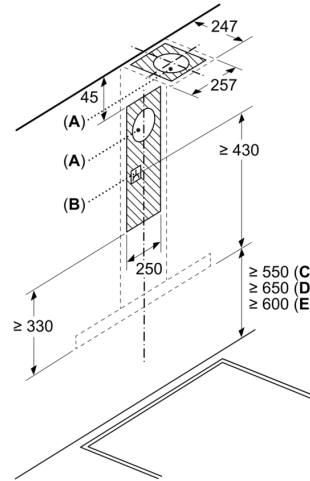
Dimensioni in mm

Dimensioni in mm



- A: Elettrico
 B: Gas: dal bordo superiore del supporto pentola
 C: Elettrico: per Australia e Nuova Zelanda

Dimensioni in mm



- A: Foro d'espulsione
 B: Presa
 C: Elettrico
 D: Gas: dal bordo superiore del supporto pentola
 E: Elettrico: per Australia e Nuova Zelanda