

Serie 2, Cappa a parete, 90 cm, Nero opaco DWB93BC60



Accessori opzionali

DWZ1FB1B6	Ricambio filtro Clean Air rigenerabile
DWZ1FB616	Kit install. Clean Air rigenerabile
DWZ1FB6K2	Estensione canale 1000mm

Filtri per odori facilmente accessibili per una manutenzione agevole e una sostituzione senza problemi.

- **Matt Design:** elegante finitura nera opaca che riduce la visibilità di eventuali graffi.
- **Sistema a doppio filtro:** efficiente e duraturo.
- **Controllo a pulsante:** per una regolazione semplice e comoda delle impostazioni della cappa.
- **Filtro per grassi in metallo:** cattura i grassi, pulisce l'aria ed ha bisogno di essere pulito solo una volta al mese.

Dati tecnici

Tipologia:	A parete
Lunghezza del cavo di alimentazione elettrica:	130 cm
Altezza:	60 mm
Dist.min.dal fornello elettr.:	550 mm
Dist.min.dal fornello gas:	650 mm
Peso netto:	13.5 kg
Tipo di controllo:	Meccanico
Velocità di funzionamento:	3
Potenza massima (modalità espulsione):	400 m ³ /h
Potenza massima (modalità ricircolo):	361 m ³ /h
Massimo flusso d'aria:	400 m ³ /h
Numero di luci:	2
Rumorosità:	67 dB(A) re 1pW
Diametro dello sbocco d'uscita dell'aria:	150 mm
Materiale del filtro grassi:	Acciaio lavabile
Codice EAN:	4242005530441
Potenza:	100 W
Tensione:	220-240 V
Frequenza:	50 Hz
Tipo di spina:	Schuko
Tipo di installazione:	Montaggio a parete



4 242005 530441

Serie 2, Cappa a parete, 90 cm, Nero opaco DWB93BC60

Filtri per odori facilmente accessibili per una manutenzione agevole e una sostituzione senza problemi.

- Dimensioni montaggio a ricircolo (HxWxD): 803-1080 x 898 x 500 mm
- Diametro dello sbocco d'uscita dell'aria Ø 150 mm
- Cavo collegamento elettrico 1.3 m

Design:

- Installazione a parete
- Funzionamento ad espulsione o a ricircolo d'aria

Caratteristiche principali:

- 3 velocità di funzionamento
- 2 x LED 1.5W
- 3 filtri antigrasso.
- Intensità della luce: 265 lux
- Temperatura: 3500 k

Pulizia:

- Filtri metallici antigrasso lavabili in lavastoviglie

Modalità estrazione

- Secondo le norme EN 61591 e EN/IEC 60704-2-13, la cappa può raggiungere i seguenti valori in modalità di espulsione:
- Velocità 1: tasso di estrazione 183 m3/h; rumorosità 50 db(A) re1pW
- Velocità 2: tasso di estrazione 260 m3/h; rumorosità 59 db(A) re1pW
- Velocità 3: tasso di estrazione 400 m3/h; rumorosità 67 db (A) re1pW
- Classe di efficienza energetica: C (in una scala di classi di efficienza energetica da A+++ a D)
- Consumo annuo di energia (kWh): 52.1 kWh*
- Classe di efficienza energetica della illuminazione: A*
- Classe di efficienza energetica del filtro grassi: B*
- Classe di efficienza energetica del motore: E*

Modalità ricircolo

- Il filtro Long-life Clean Air per odori assorbe odori intensi, come quello di pesce, oltre al polline. La sua durata può essere estesa fino a quattro volte rigenerando il filtro nel forno (per 3 ore a 100°C).
- Secondo le norme EN 61591 e EN/IEC 60704-2-13, la cappa può raggiungere i seguenti valori in modalità ricircolo con il kit di ricircolo Long-life Clean Air (disponibile come accessorio opzionale):
- Velocità 1: tasso di estrazione 167 m3/h; rumorosità 51 db(A) re1pW
- Velocità 2: tasso di estrazione 248 m3/h; rumorosità 61 db(A) re1pW
- Velocità 3: tasso di estrazione 361 m3/h; rumorosità 68 db (A) re1pW

Informazioni tecniche:

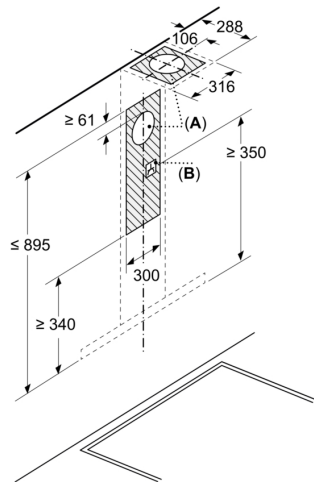
- Assorbimento elettrico: 100 W
- Voltaggio: 220 - 240 V

Dimensioni:

- Dimensioni montaggio ad espulsione (HxWxD): 635-895 x 898 x 500 mm

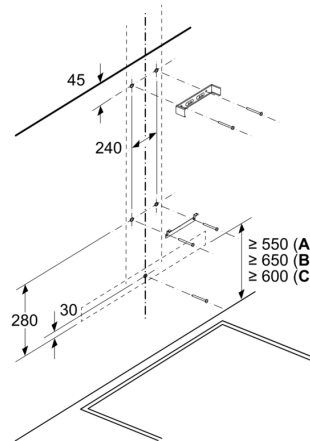
Serie 2, Cappa a parete, 90 cm, Nero opaco DWB93BC60

Dimensioni in mm



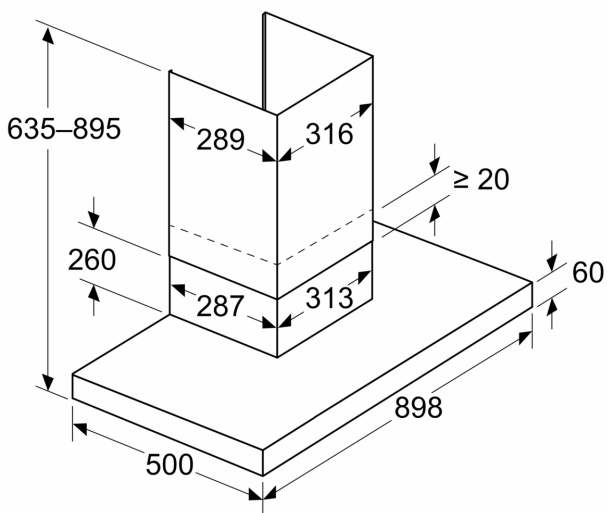
A: Scarico d'aria
B: Collegamento elettrico

Dimensioni in mm
Installazione a parete con camino

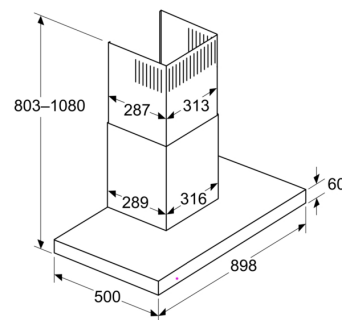


A: Elettrico
B: Gas: dal bordo superiore del supporto pentola
C: Elettrico: per Australia e Nuova Zelanda

Dimensioni in mm
Apparecchio in modalità di estrazione dell'aria



Dimensioni in mm
Prospettiva ricircolo



Modalità di ricircolo con kit di ricircolo (il kit di ricircolo è disponibile solo come accessorio separato)

Dimensioni in mm
Profondità dal pannello a parete

