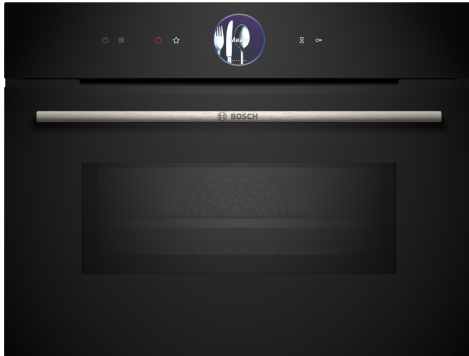


**Serie 8, Forno compatto combinato con microonde da incasso, 60 x 45 cm, Nero CMG7761B1**



1 x Griglia combinata, 1 x Leccarda universale smaltata

HEZ531010 Leccarda antiaderen 455x375x30mm (LxPxA), HEZ532010 Leccarda antiaderen 455x400x38mm (LxPxA), HEZ617000 Teglia per pizza, HEZ629070 Teglia per grigliare e friggere forata, HEZ631070 Teglia adatta a pirolisi e vapore, HEZ632070 Leccarda adatta a pirolisi e vapore, HEZ634000 Griglia combinata 455x375x31 mm (LxPxA), HEZ636000 Leccarda in vetro 455x364x30 mm (LxPxA), HEZ327000 Pietra per pane e pizza, HEZ530000 2 leccarde slim 455x188x39 mm (LxPxA), HEZ660050 Accessory, HEZ660060 Listello di compensazione forno, HEZ664000 Griglia combinata 455x375x59 mm (LxPxA), HEZ915003 Pirofila in vetro con coperchio 5,4 l., HEZG0AS00 Cavo di collegamento 3m

**Forno compatto combinato a microonde con anello di controllo digitale e TFT-touchdisplay, Home Connect per il controllo tramite l'App.**

- **Anello rotante digitale:** per impostare il forno in modo semplice e veloce.
- **Display TFT Touch Plus:** grande display con anello di controllo digitale per un uso intuitivo.
- **Aria Calda Delicata:** risparmia energia mentre cucini.
- **Assistente alla cottura:** imposta facilmente il programma giusto sul forno.
- **Spegnimento automatico:** il programma di cottura si ferma automaticamente quando il piatto è pronto.

Funzioni aggiuntive: ..... Combinato microonde  
 Tipo di controllo: ..... elettronico  
 Dimensioni (AxLxP): ..... 455 x 594 x 548 mm  
 Dimensioni del vano cottura: ..... 237.0 x 480 x 392.0 mm  
 Lunghezza del cavo di alimentazione elettrica: ..... 150.0 cm  
 Peso netto: ..... 35.0 kg  
 Peso lordo: ..... 38.0 kg  
 Codice EAN: ..... 4242005326020  
 Massima potenza del microonde: ..... 900 W  
 Potenza: ..... 3600 W  
 Corrente: ..... 16 A  
 Tensione: ..... 220-240 V  
 Frequenza: ..... 60; 50 Hz  
 Tipo di spina: ..... Schuko  
 Accessori inclusi: ..... 1 x Griglia combinata, 1 x Leccarda universale smaltata



## **Serie 8, Forno compatto combinato con microonde da incasso, 60 x 45 cm, Nero CMG7761B1**

### **Forno compatto combinato a microonde con anello di controllo digitale e TFT-touchdisplay, Home Connect per il controllo tramite l'App.**

- CMG7761B1
- Forno compatto combi a microonde nero

#### **Caratteristiche principali**

- Forno compatto combi a microonde nero con 20 metodi di cottura: Aria Calda 4D, Riscaldamento superiore e inferiore, Grill ventilato, Grill a superficie grande, Grill a superficie piccola, Funzione pizza, Riscaldamento inferiore, Cottura a bassa temperatura, Scongellamento, Pre-riscaldamento, Mantenere in caldo, Aria calda delicata, Riscaldamento superiore e inferiore delicato, Air Fry, microonde, Aria calda 4D + microonde, riscaldamento superficie sup/inf + microonde, grill a superficie grande + microonde, grill a superficie piccola + microonde, grill ventilato + microonde
- BE62
- Regolazione della temperatura da 30 °C a 300 °C
- Potenza massima: 900 W; 5 Livelli di potenza del microonde (90 W, 180 W, 360 W, 600 W, boost) con Inverter
- Volume cavità: 45 l
- Tecnologia inverter

#### **Griglie / Guide**

- Numero di livelli: 3 pezzo

#### **Altre caratteristiche**

- TouchControl
- Anello di controllo digitale
- Cavità del forno: smaltata color antracite

#### **Pulizia**

- Autopulizia pirolitica
- Funzione Air Fry
- Cleaning Assistance

#### **Sistema di controllo**

- Assistente alla cottura con controllo vocale
- Orologio elettronico con impostazione inizio e fine cottura
- Temperatura suggerita
- Temperatura reale Raggiungimento temperatura
- Porta a ribalta, Porta con chiusura ammortizzata SoftClose, SoftMove: grazie ad un meccanismo di ammortizzazione intelligente, la porta si apre e si chiude delicatamente e silenziosamente
- Sistema di cottura automatico: DishAssist
- Riscaldamento rapido
- Illuminazione a LED, Illuminazione disinseribile
- Ventola tangenziale di raffreddamento
- HomeConnect ready
- Temperatura porta max. 30 °C

#### **Accessori**

- Accessori: 1 griglia combinata, 1 leccarda universale profonda smaltata

#### **Etichetta energetica**

- Blocco porta forno elettronico
- Sicurezza bambini Spia di calore residuo Tasto d'avvio Interruttore di contatto porta

#### **Informazioni tecniche**

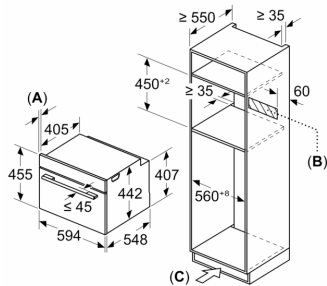
- Lungh. cavo alimentazione: 150 cm
- Tensione: 220 - 240 V
- Assorbimento massimo elettrico: 3.6 kW

#### **Dimensioni**

- Dimensioni apparecchio (AxLxP): 455 mm x 594 mm x 548 mm
- Dimensioni nicchia (AxLxP): 560 mm - 568 mm x 450 mm - 455 mm x 550 mm
- Si prega di fare riferimento alle quote d'installazione mostrate nel disegno tecnico
- CMG7761B1
- SoftMove: grazie ad un meccanismo di ammortizzazione intelligente, la porta si apre e si chiude delicatamente e silenziosamente
- yes

**Serie 8, Forno compatto combinato  
con microonde da incasso, 60 x 45  
cm, Nero  
CMG7761B1**

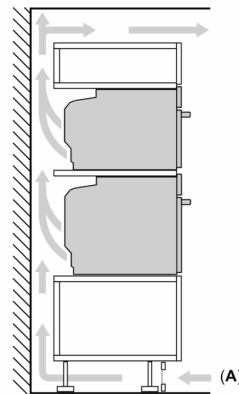
Dimensioni in mm



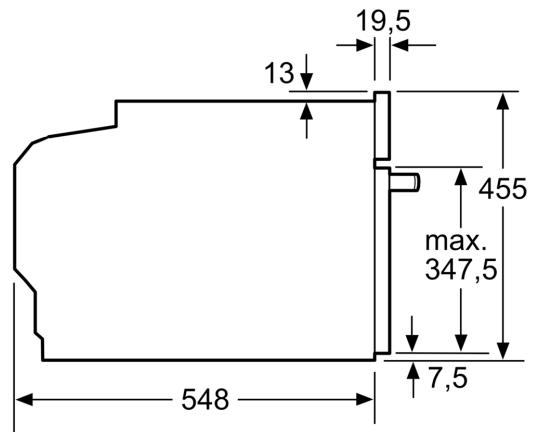
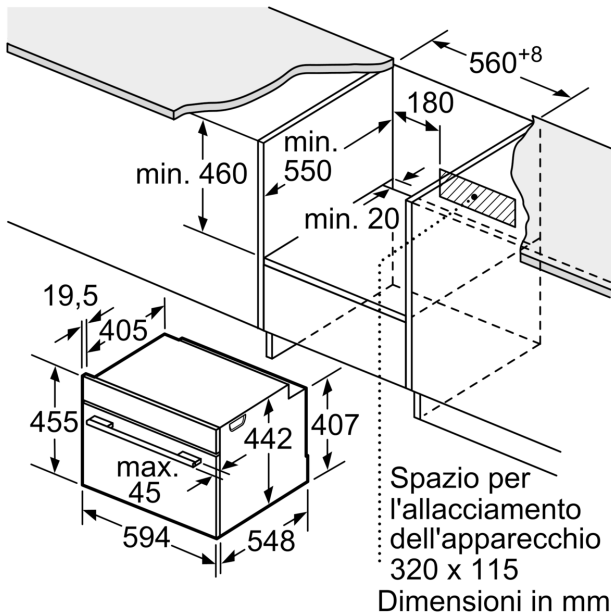
- A: 19,5 mm
- B: Spazio per il collegamento dell'apparecchio 320 x 115 mm
- C: Aerazione nello zoccolo  $\geq 200 \text{ cm}^2$

**Montaggio di due apparecchi sovrapposti**

Ricambio dell'aria

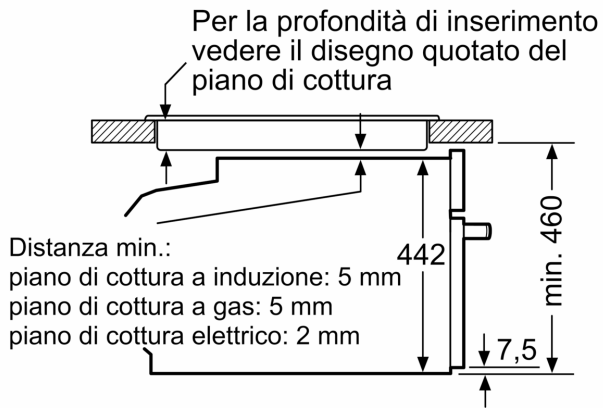


A: Ingresso aria  $\geq 200 \text{ cm}^2$



Dimensioni in mm

Montaggio con un piano di cottura.



Dimensioni in mm

Se l'apparecchio compatto viene montato sotto un piano di cottura deve essere rispettato il seguente spessore del piano di lavoro (event. incl. sottostruttura).

**Tipo di piano di cottura**

**Spessore del piano di lavoro min.**

Tipo di piano di cottura	Spessore del piano di lavoro min.	
	rialzato	a filo
Piano di cottura a induzione	42 mm	43 mm
Piano di cottura con sistema a induzione sull'intera superficie	52 mm	53 mm
Piano di cottura a gas	32 mm	43 mm
Piano di cottura elettrico	32 mm	35 mm