

Serie 8, Forno compatto combinato con microonde da incasso, 60 x 45 cm, Nero CMG7241B1



- **Anello rotante digitale:** per impostare il forno in modo semplice e veloce.
- **Assistente alla cottura:** imposta facilmente il programma giusto sul forno.
- **Spegnimento automatico:** il programma di cottura si ferma automaticamente quando il piatto è pronto.
- **Home Connect:** l'app per impostare e controllare il tuo forno intelligente da remoto.
- **Cleaning Assistance:** per una pulizia rapida e semplice del forno.

Dati tecnici

Funzioni aggiuntive: Combinato microonde
 Tipo di controllo: elettronico
 Dimensioni (AxLxP): 455 x 594 x 548 mm
 Dimensioni del vano cottura: 237.0 x 480 x 392.0 mm
 Lunghezza del cavo di alimentazione elettrica: 150.0 cm
 Peso netto: 35.3 kg
 Peso lordo: 37.6 kg
 Codice EAN: 4242005325924
 Potenza max. microonde: 900 W
 Potenza: 3600 W
 Corrente: 16 A
 Tensione: 220-240 V
 Frequenza: 50 Hz
 Tipo di spina: Schuko
 Accessori inclusi: 1 x Griglia combinata, 1 x Leccarda universale smaltata

Accessori integrati

1 x Griglia combinata, 1 x Leccarda universale smaltata

Accessori opzionali

HEZG0AS00 Cavo di collegamento 3m, HEZ915003 Pirofila in vetro con coperchio 5,4 l, HEZ327000 Pietra per pane e pizza, HEZ530000 2 leccarde slim 455x188x39 mm (LxPxA), HEZ531010 Leccarda antiaderen 455x375x30mm (LxPxA), HEZ532010 Leccarda antiaderen 455x400x38mm (LxPxA), HEZ617000 Teglia per pizza, HEZ629070 Teglia per grigliare e friggere forata, HEZ631070 Teglia adatta a pirolisi e vapore, HEZ632070 Leccarda adatta a pirolisi e vapore, HEZ634000 Griglia combinata 455x375x31 mm (LxPxA), HEZ636000 Leccarda in vetro 455x364x30 mm (LxPxA), HEZ660050 Accessory, HEZ660060 Listello di compensazione forno, HEZ664000 Griglia combinata 455x375x59 mm (LxPxA)



Serie 8, Forno compatto combinato con microonde da incasso, 60 x 45 cm, Nero CMG7241B1

- Forno compatto combinato con microonde
- CMG7241B1
- CMG7241B1

Caratteristiche principali

- Regolazione della temperatura da 30 °C a 230 °C
- Volume cavità: 45 l
- Potenza massima: 900 W; 5 Livelli di potenza del microonde (90 W, 180 W, 360 W, 600 W, boost) con Inverter

Griglie / Guide

- Numero di livelli: 3 pezzo

Altre caratteristiche

- TouchControl
- Anello di controllo digitale
- Cavità del forno: smaltata color antracite

Pulizia

- Cleaning Assistance

Sistema di controllo

- Assistente alla cottura con controllo vocale
- Tecnologia inverter
- Orologio elettronico con impostazione inizio e fine cottura
- Temperatura suggerita
- Temperatura reale Raggiungimento temperatura
- Porta a ribalta, Porta con chiusura ammortizzata SoftClose, SoftMove: grazie ad un meccanismo di ammortizzazione intelligente, la porta si apre e si chiude delicatamente e silenziosamente
- Sistema di cottura automatico: DishAssist
- Riscaldamento rapido
- Illuminazione a LED, Illuminazione disinseribile
- Ventola tangenziale di raffreddamento
- HomeConnect ready
- Temperatura porta max. 40°C

Accessori

- Accessori: 1 griglia combinata, 1 leccarda universale profonda smaltata

Etichetta energetica

- <8088brandlookup_nl(TUE,
- KIN, SIK, SIB, REW, STA, TKS)>

Informazioni tecniche

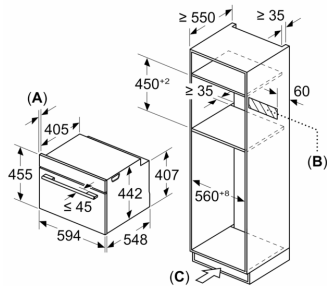
- Lungh. cavo alimentazione: 150 cm
- Tensione: 220 - 240 V
- Assorbimento massimo elettrico: 3.6 kW

Dimensioni

- Dimensioni apparecchio (AxLxP): 455 mm x 594 mm x 548 mm
- Dimensioni nicchia (AxLxP): 560 mm - 568 mm x 450 mm - 455 mm x 550 mm
- Si prega di fare riferimento alle quote d'installazione mostrate nel disegno tecnico

**Serie 8, Forno compatto combinato
con microonde da incasso, 60 x 45
cm, Nero
CMG7241B1**

Dimensioni in mm



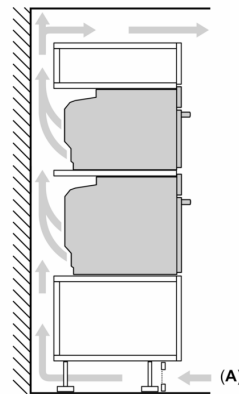
A: 19,5 mm

B: Spazio per il collegamento
dell'apparecchio 320 x 115 mm

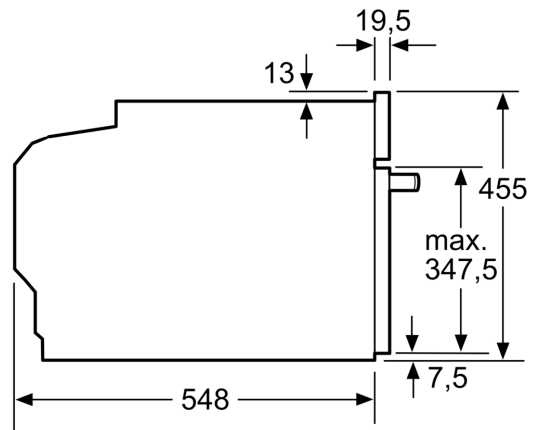
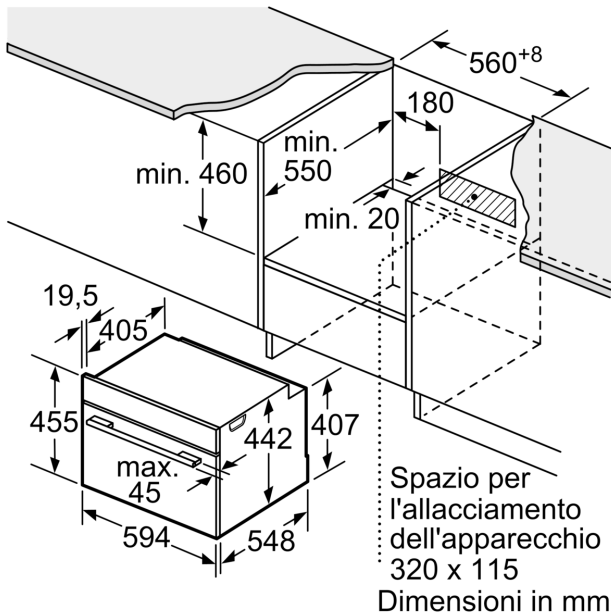
C: Aerazione nello zoccolo ≥
200 cm²

Montaggio di due apparecchi sovrapposti

Ricambio dell'aria

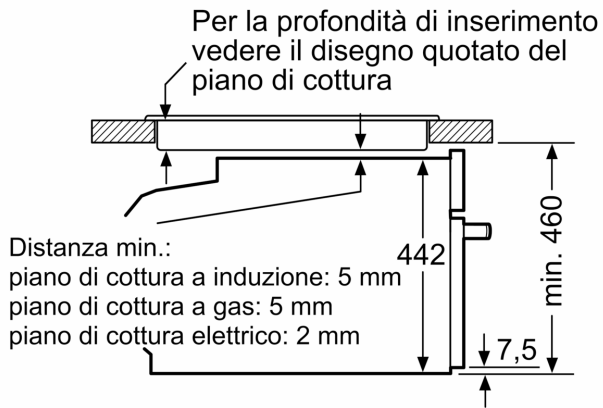


A: Ingresso aria ≥ 200 cm²



Dimensioni in mm

Montaggio con un piano di cottura.



Dimensioni in mm

Se l'apparecchio compatto viene montato sotto un piano di cottura deve essere rispettato il seguente spessore del piano di lavoro (event. incl. sottostruttura).

Tipo di piano di cottura

Spessore del piano di lavoro min.

Tipo di piano di cottura	Spessore del piano di lavoro min.	
	rialzato	a filo
Piano di cottura a induzione	42 mm	43 mm
Piano di cottura con sistema a induzione sull'intera superficie	52 mm	53 mm
Piano di cottura a gas	32 mm	43 mm
Piano di cottura elettrico	32 mm	35 mm