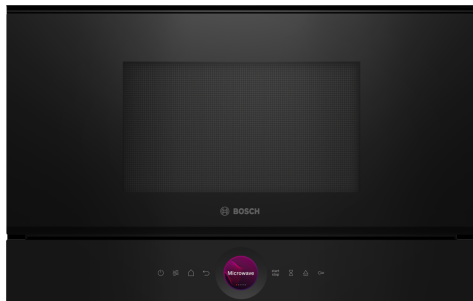


Serie 8, Microonde da incasso, Nero BFL7221B1



HEZ6UCC0 :
HEZG9AS00S Adattatore

Microonde altezza 38cm con tecnologia Inverter.

Funzioni aggiuntive: solo microonde
Tipo di controllo: elettronico
Dimensioni (AxLxP): 382 x 594 x 318 mm
Dimensioni del vano cottura: 230 x 350 x 270 mm
Lunghezza del cavo di alimentazione elettrica: 175.0 cm
Peso netto: 16.9 kg
Peso lordo: 18.7 kg
Codice EAN: 4242005319985
Massima potenza del microonde: 900 W
Potenza: 1220 W
Corrente: 10 A
Tensione: 220-240 V
Frequenza: 50; 60 Hz
Tipo di spina: Schuko



Serie 8, Microonde da incasso, Nero BFL7221B1

Microonde altezza 38cm con tecnologia Inverter.

- BFL7221B1
- Microonde senza grill

Funzioni microonde

- Potenza max: 900 W; 5 Potenze: 90 W, 180 W, 360 W, 600 W, 900 W
- 3 programmi di scongelamento e 4 programmi di cottura
- Programmi automatici: 7
- Tasto Quick Start: microonde alla massima potenza per 30 secondi
- Volume cavità: 21 l
- TouchControl
- Cleaning Assistance

Altre caratteristiche

- Orologio elettronico con impostazione inizio e fine cottura
- Illuminazione a LED
- Porta a bandiera con cerniera a sinistra
- Cavità del forno: acciaio inox Fondo cavità in vetro
- Tecnologia inverter

Etichetta energetica

- Tasti touch
- Apertura porta elettronica

Dimensioni

- Tensione: 220 - 240 V

Pulizia

Sistema di controllo

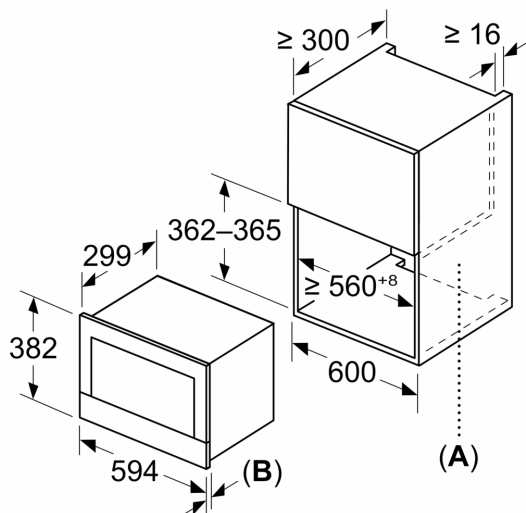
- Ventola tangenziale di raffreddamento
- Tasto d'avvio
- Interruttore di contatto porta

Informazioni tecniche

- Assorbimento massimo elettrico: 1.22 kW
- Lungh. cavo alimentazione: 175 cm
- Dimensioni apparecchio (AxLxP): 382 mm x 594 mm x 318 mm
- Dimensioni nicchia (AxLxP): 560 mm - 568 mm x 362 mm - 382 mm x 300 mm
- Si prega di fare riferimento alle quote d'installazione mostrate nel disegno tecnico
- Elettronica di facile uso con manopole a scomparsa
- Microonde da incasso per montaggio a pensile, Microonde da incasso per montaggio a colonna

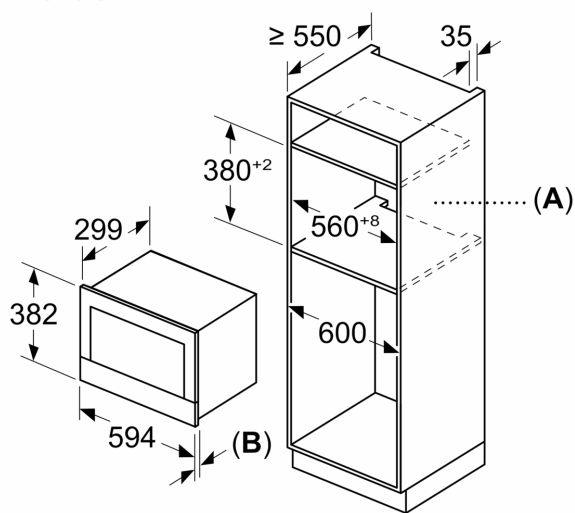
Serie 8, Microonde da incasso, Nero
BFL7221B1

Dimensioni in mm



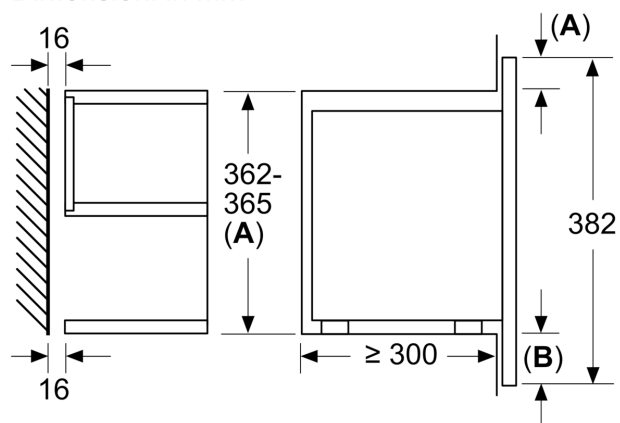
A: Parete posteriore aperta
B: 19,5 mm

Dimensioni in mm



A: Parete posteriore aperta
B: 19,5 mm

Dimensioni in mm



A: sporgenza in alto:
 nicchia 362: 6 mm
 nicchia 365: 3 mm
B: sporgenza in basso: 14 mm