

**Serie 6, Microonde da incasso,
Acciaio
BFL524MS0**



**Microonde da incasso altezza 38 cm:
adatto a cuocere e riscaldare velocemente
ogni pietanza.**

Funzioni aggiuntive: solo microonde
Tipo di controllo: elettronico
Dimensioni (AxLxP): 382 x 594 x 317 mm
Dimensioni del vano cottura: 201.0 x 308.0 x 282.0 mm
Lunghezza del cavo di alimentazione elettrica: 130.0 cm
Peso netto: 16.5 kg
Peso lordo: 18.8 kg
Codice EAN: 4242005038732
Massima potenza del microonde: 800 W
Potenza: 1270 W
Corrente: 10 A
Tensione: 220-230 V
Frequenza: 50 Hz
Tipo di spina: Schuko
Accessori inclusi: 1 x Piatto girevole

1 x Piatto girevole



HEZ86D000 Accessorio Forno a Microonde Incasso
HEZG9AS00S Adattatore

Serie 6, Microonde da incasso, Acciaio BFL524MS0

**Microonde da incasso altezza 38 cm:
adatto a cuocere e riscaldare velocemente
ogni pietanza.**

- BFL524MS0
- Microonde 20 l. incasso 38 cm

Funzioni microonde

- Potenza max: 800 W; 5 Potenze: 90 W, 180 W, 360 W, 600 W, 800 W
- Piatto girevole in vetro 25.5 cm
- 4 programmi di scongelamento e 3 programmi di cottura
- Programmi automatici: 7
- Display digitale a LED, bianco
- Cavità del forno: acciaio inox
- Volume cavità: 20 l
- Settaggio temperatura tramite manopola, Comode manopole a scomparsa push-pull, TouchControl
- Cleaning Assistance

Altre caratteristiche

- Orologio elettronico con impostazione inizio e fine cottura
- Illuminazione a LED
- Porta a bandiera con cerniera a sinistra

Accessori

- Accessori: Piatto girevole

Etichetta energetica

- Tasti touch
- Apertura porta elettronica

Dimensioni

- Tensione: 220 - 230 V

Pulizia

Sistema di controllo

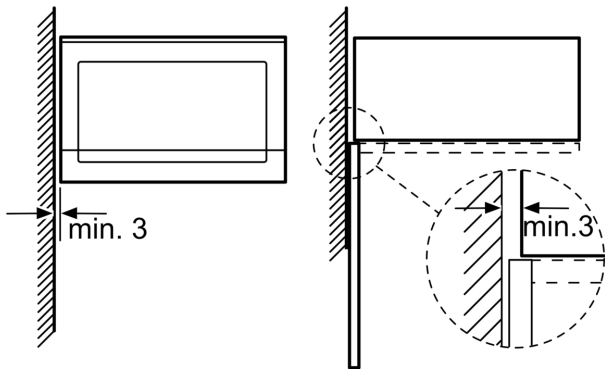
- Ventola tangenziale di raffreddamento
- <8088brandlookup_nl(TUE,
- KIN, SIK, SIB, REW, STA, TKS)>

Informazioni tecniche

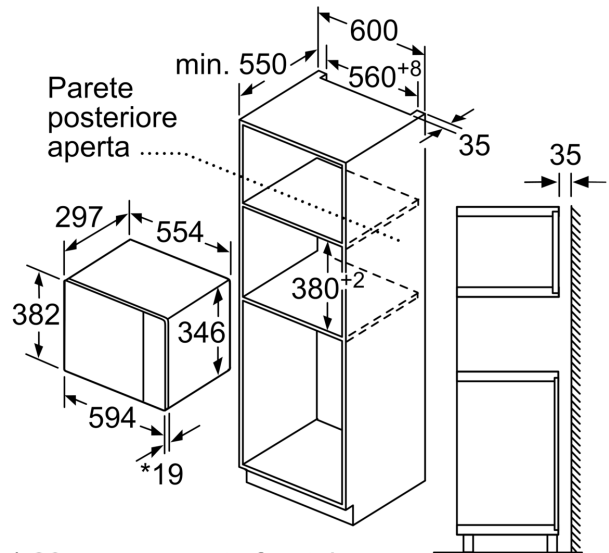
- Assorbimento massimo elettrico: 1.27 kW
- Lungh. cavo alimentazione: 130 cm
- Dimensioni apparecchio (AxLxP): 382 mm x 594 mm x 317 mm
- Dimensioni nicchia (AxLxP): 560 mm - 568 mm x 362 mm - 365 mm x 300 mm
- Si prega di fare riferimento alle quote d'installazione mostrate nel disegno tecnico
- Elettronica di facile uso con manopole a scomparsa
- Microonde da incasso per montaggio a pensile, Microonde da incasso per montaggio a colonna
- Programma personalizzato (1 impostazione)

**Serie 6, Microonde da incasso,
Acciaio
BFL524MS0**

Microonde
Montaggio angolare

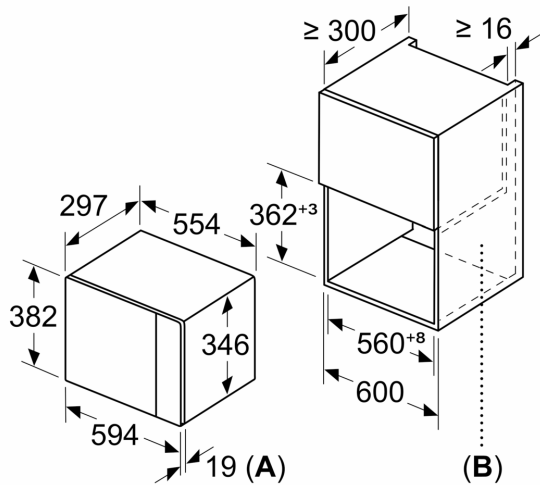


Dimensioni in mm

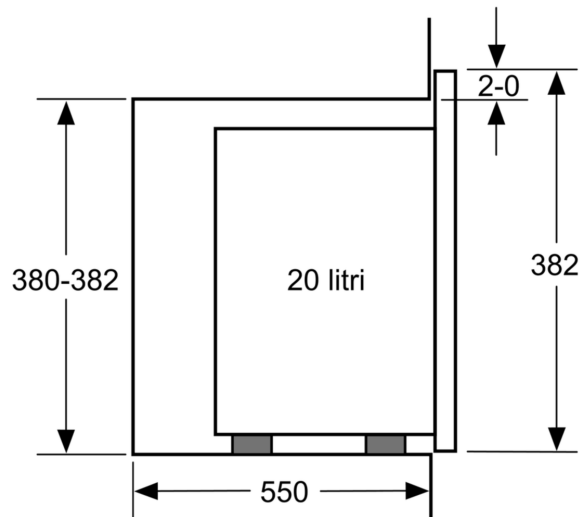


Dimensioni in mm

Dimensioni in mm



A: 20 mm per parte frontale in metallo
B: parete posteriore aperta



Dimensioni in mm

