

**Serie | 4, Microonde da incasso, 60 x 38 cm, Acciaio inox  
BFL523MS0**



**Accessori integrati**  
1 x Piatto girevole

**Microonde da incasso altezza 38 cm: adatto a cuocere e riscaldare velocemente ogni pietanza.**

- **Display digitale LED rosso:** facile e comodo da utilizzare.
- **Comode manopole a scomparsa push-pull:** per una pulizia più semplice del pannello frontale.
- **Cavità in acciaio inossidabile:** facile da pulire grazie alla superficie interna liscia.

**Dati tecnici**

Tipo di microonde : solo microonde  
Tipo di controllo : elettronico  
Colore/materiale del frontale : Acciaio inox  
Dimensioni del vano cottura : 201.0 x 308.0 x 282.0 mm  
Certificati di omologazione : CE  
Lunghezza del cavo di alimentazione elettrica : 130 cm  
Peso netto : 17,1 kg  
Peso lordo : 19,1 kg  
Codice EAN : 4242005038855  
Massima potenza del microonde : 800 W  
Dati nominali collegamento elettrico : 1270 W  
Corrente : 10 A  
Tensione : 220-230 V  
Frequenza : 50 Hz  
Tipo di spina : Schuko  
Dimensioni del vano cottura : 201.0 x 308.0 x 282.0 mm



**Serie | 4, Microonde da incasso, 60 x 38 cm,  
Acciaio inox  
BFL523MS0**

**Microonde da incasso altezza 38 cm: adatto  
a cuocere e riscaldare velocemente ogni  
pietanza.**

---

**Funzioni microonde**

- 4 programmi di scongelamento e 3 programmi di cottura
- Potenza max: 800 W; 5 Potenze: 90 W, 180 W, 360 W, 600 W, 800 W
- Display digitale a LED, rosso
- Volume cavità: 20 l
- Cavità del forno: acciaio inox
- Piatto girevole in vetro 25.5 cm
- Cleaning Assistance
- Programmi automatici: 7

**Altre caratteristiche**

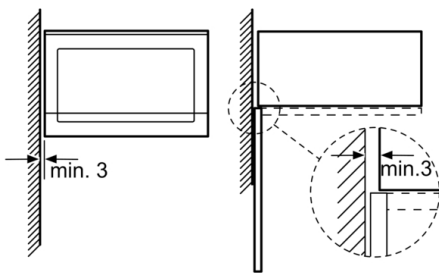
- Orologio elettronico con impostazione inizio e fine cottura
- Illuminazione a LED
- Apertura porta elettronica
- Tasti touch
- Porta a bandiera con cerniera a sinistra

**Accessori**

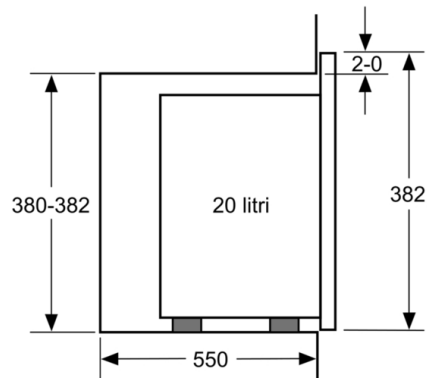
- Accessori: Piatto girevole
- Assorbimento massimo elettrico: 1.27 kW

**Serie | 4, Microonde da incasso, 60 x 38 cm,  
Acciaio inox  
BFL523MS0**

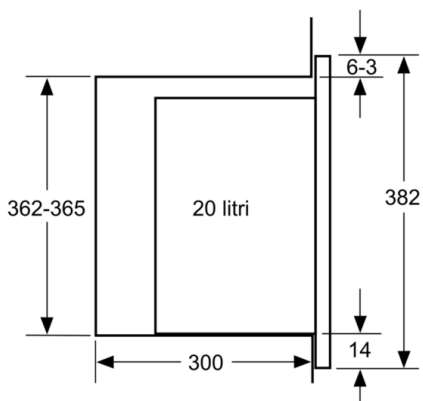
Microonde  
Montaggio angolare



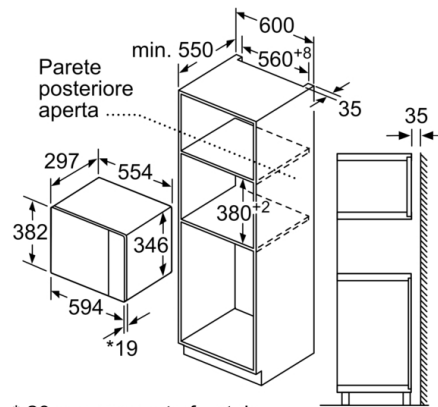
Dimensioni in mm



Dimensioni in mm



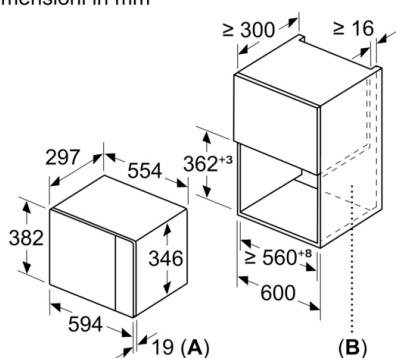
Dimensioni in mm



\* 20 mm per parte frontale in metallo

Dimensioni in mm

Dimensioni in mm



A: 20 mm per parte frontale in metallo  
B: parete posteriore aperta