

iQ500, Microonde da incasso, 59 x 38 cm, Nero BF555LMB1



Accessori integrati

1 x Piatto girevole

Accessori opzionali

HZG9AS00S
HZ86D000

Microonde da incasso altezza 38 cm: adatto a cuocere, riscaldare e scongelare velocemente ogni pietanza

- ✓ Potenza: risparmio di tempo grazie ai 900 W
- ✓ Apertura laterale: ideale per l'installazione in alto

Caratteristiche

Dati tecnici

Tipo di microonde : solo microonde
 Tipo di controllo : elettronico
 Dimensioni (AxLxP) : 382 x 594 x 388 mm
 Dimensioni del vano cottura : 208.0 x 328.0 x 369.0 mm
 Lunghezza del cavo di alimentazione elettrica : 130,0 cm
 Peso netto : 17,4 kg
 Peso lordo : 21,4 kg
 Massima potenza del microonde : 900 W
 Numero di livelli di potenza : 5
 Piatto girevole : sì
 Materiale della cavità : Acciaio
 Apertura porta : tasto
 Orologio : sì
 Accessori inclusi : 1 x Piatto girevole
 Altezza : 382 mm
 Larghezza del prodotto : 594 mm
 Profondità del prodotto : 388 mm
 Massima potenza del microonde : 900 W
 Potenza : 1450 W
 Corrente : 10 A
 Tensione : 220-230 V
 Frequenza : 50 Hz
 Tipo di spina : Schuko
 Required cutout/niche size for installation (in) : x
 : 17.32 x 17.71 x 25.98
 : 38,000 lbs
 : 47,000 lbs



iQ500, Microonde da incasso, 59 x 38 cm, Nero BF555LMB1

Caratteristiche

- BF555LMB1
- Forno a microonde da incasso 38cm

Funzioni microonde

- Microonde da incasso per montaggio in un mobile a colonna
- Potenza max: 900 W; 5 Potenze: 90 W, 180 W, 360 W, 600 W, 900 W
- Piatto girevole in vetro 31.5 cm
- Programmi automatici autoCook: 7
- touchControl, Slider
- Cleaning Assistance

Altre caratteristiche

- Illuminazione a LED
-
- Display digitale a LED, bianco
- Orologio elettronico con programmazione inizio e fine cottura
- Porta a bandiera con cerniere a sinistra
- Volume cavità: 25 l
- Cavità del forno: acciaio inox
- Tasti touch
- Programma personalizzato (1 impostazione)

Etichetta energetica

- Elettronica di facile uso con manopole a scomparsa
- Apertura porta elettronica
- Ventola tangenziale di raffreddamento

Sistema di controllo

Dimensioni

- Lungh. cavo alimentazione: 130 cm
-
- Dimensioni apparecchio (AxLxP): 382 mm x 594 mm x 388 mm
-
- Dimensioni nicchia (AxLxP): 560 mm - 568 mm x 380 mm - 382 mm x 550 mm
-
- Si prega di fare riferimento alle quote d'installazione mostrate nel disegno tecnico

Informazioni tecniche

- Assorbimento massimo elettrico: 1.45 kW
- Tensione: 220 - 230 V

Pulizia

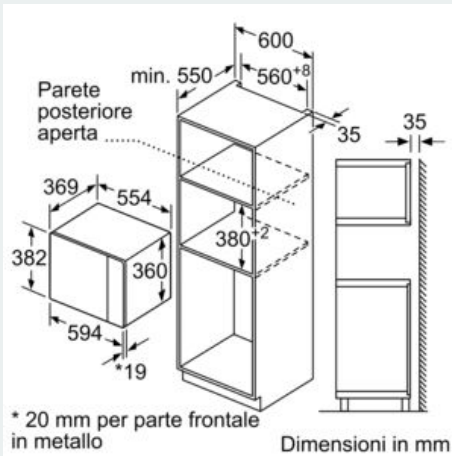
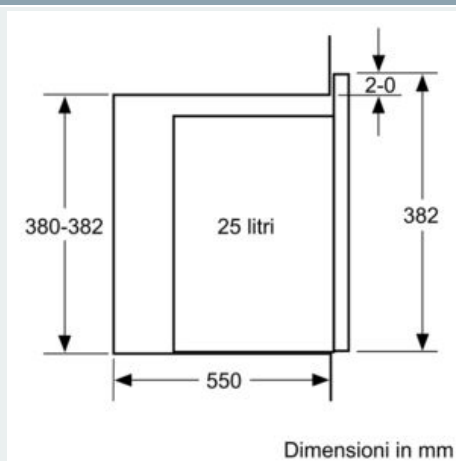
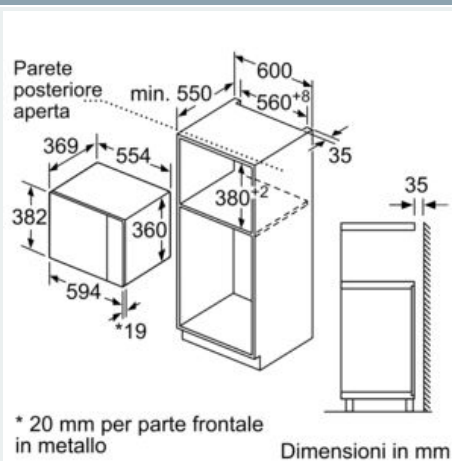
- Interruttore di contatto porta
-

Accessori

- Accessori: Piatto girevole
- Prodotto compatibile solo con prodotti della serie IQ500.
- 4 programmi di scongelamento e 3 programmi di cottura

iQ500, Microonde da incasso, 59 x 38 cm, Nero BF555LMB1

Disegni quotati



Microonde
Montaggio angolare

