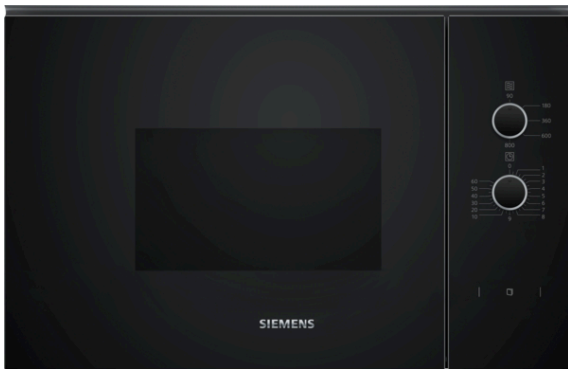


## iQ300, Microonde da incasso, Nero BF520LMA1



### Accessori integrati

1 x Piatto girevole

### Accessori opzionali

HZ86D000

Microonde da incasso altezza 38 cm: adatto a cuocere, riscaldare e scongelare velocemente ogni pietanza

✓ Apertura laterale: ideale per l'installazione in alto

### Caratteristiche

#### Dati tecnici

Tipo di microonde : solo microonde  
 Tipo di controllo : meccanico  
 Dimensioni (AxLxP) : 382 x 594 x 317 mm  
 Dimensioni del vano cottura : 201.0 x 308.0 x 282.0 mm  
 Lunghezza del cavo di alimentazione elettrica : 130,0 cm  
 Peso netto : 14,9 kg  
 Peso lordo : 18,4 kg  
 Massima potenza del microonde : 800 W  
 Numero di livelli di potenza : 5  
 Piatto girevole : sì  
 Materiale della cavità : Acciaio  
 Apertura porta : tasto  
 Orologio : no  
 Accessori inclusi : 1 x Piatto girevole  
 Altezza : 382 mm  
 Larghezza del prodotto : 594 mm  
 Profondità del prodotto : 317 mm  
 Massima potenza del microonde : 800 W  
 Potenza : 1270 W  
 Corrente : 10 A  
 Tensione : 220-230 V  
 Frequenza : 50 Hz  
 Tipo di spina : Schuko  
 Required cutout/niche size for installation (in) : x  
 : 17.71 x 15.35 x 25.59  
 : 33,000 lbs  
 : 41,000 lbs



## iQ300, Microonde da incasso, Nero BF520LMA1

### Caratteristiche

- BF520LMA1
- Forno a microonde da incasso 38cm

#### Funzioni microonde

- Microonde da incasso per montaggio a pensile, Microonde da incasso per montaggio in un mobile a colonna
- Potenza max: 800 W; 5 Potenze: 90 W, 180 W, 360 W, 600 W, 800 W
- Piatto girevole in vetro 25.5 cm
- Settaggio temperatura tramite manopola
- Cleaning Assistance

#### Altre caratteristiche

- Illuminazione interna
- 
- Porta a bandiera con cerniere a sinistra
- Volume cavità: 20 l
- Cavità del forno: acciaio inox

#### Etichetta energetica

- Elettronica di facile uso con manopole a scomparsa
- Pulsante di apertura
- Ventola tangenziale di raffreddamento

#### Sistema di controllo

##### Dimensioni

- Lungh. cavo alimentazione: 130 cm
- 
- Dimensioni apparecchio (AxLxP): 382 mm x 594 mm x 317 mm
- 
- Dimensioni nicchia (AxLxP): 560 mm - 568 mm x 362 mm - 365 mm x 300 mm
- 
- Si prega di fare riferimento alle quote d'installazione mostrate nel disegno tecnico

#### Informazioni tecniche

- Assorbimento massimo elettrico: 1.27 kW
- Tensione: 220 - 230 V

#### Pulizia

- Interruttore di contatto porta
- 

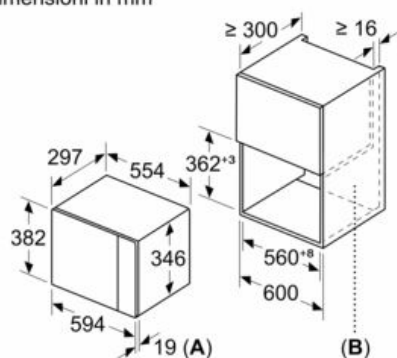
#### Accessori

- Accessori: Piatto girevole
- Prodotto compatibile solo con prodotti della serie iQ300.

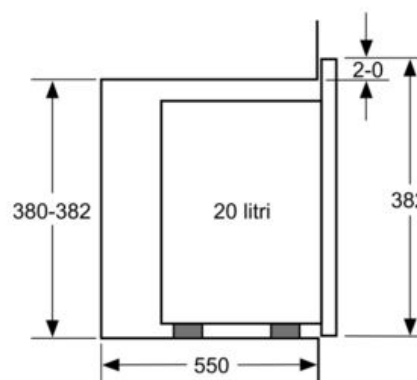
## iQ300, Microonde da incasso, Nero BF520LMA1

Disegni quotati

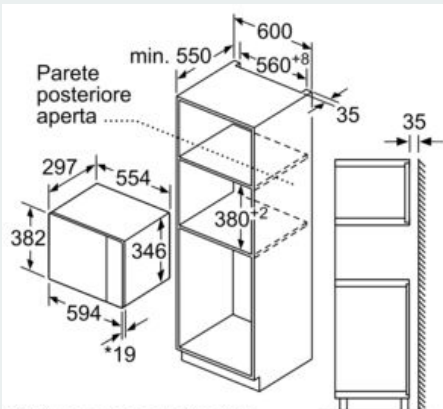
Dimensioni in mm



**A:** 20 mm per parte frontale in metallo  
**B:** parete posteriore aperta



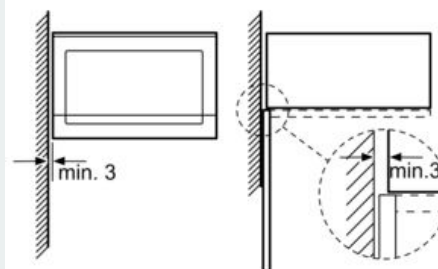
Dimensioni in mm



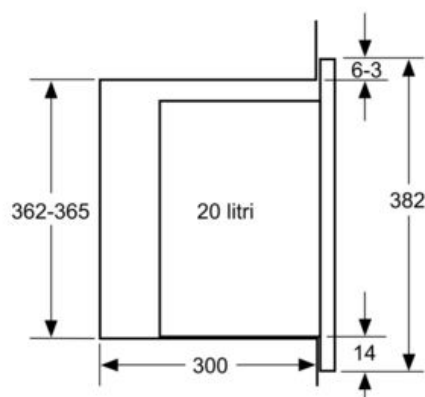
\* 20 mm per parte frontale  
in metallo

Dimensioni in mm

Microonde  
Montaggio angolare



Dimensioni in mm



Dimensioni in mm