

**Serie 6, Microonde da incasso, 59 x 38 cm, Nero
BEL554MB0**



Accessori integrati

1 x Griglia, 1 x Piatto girevole

Accessori opzionali

HEZ86D000 Accessorio Forno a Microonde Incasso

**Microonde da incasso altezza 38 cm:
adatto a cuocere e riscaldare velocemente
ogni pietanza.**

- **Cavità in acciaio inossidabile:** facile da pulire grazie alla superficie interna liscia.

Dati tecnici

Funzioni aggiuntive: Grill
Tipo di controllo: elettronico
Dimensioni (AxLxP): 382 x 594 x 388 mm
Dimensioni del vano cottura: 208.0 x 328.0 x 369.0 mm
Lunghezza del cavo di alimentazione elettrica: 130.0 cm
Peso netto: 18.3 kg
Peso lordo: 22.1 kg
Codice EAN: 4242005039067
Potenza max. microonde: 900 W
Potenza: 1450 W
Corrente: 10 A
Tensione: 220-230 V
Frequenza: 50 Hz
Tipo di spina: Schuko
Accessori inclusi: 1 x Griglia, 1 x Piatto girevole



Serie 6, Microonde da incasso, 59 x 38 cm, Nero BEL554MB0

**Microonde da incasso altezza 38 cm:
adatto a cuocere e riscaldare velocemente
ogni pietanza.**

- BEL554MB0
- FORNO INC COMPATTO

Funzioni microonde

- Potenza max: 900 W; 5 Potenze: 90 W, 180 W, 360 W, 600 W, 900 W
- Piatto girevole in vetro 31.5 cm
- Grill al quarzo 1.2 kW
- Potenza microonde e grill 90 W, 180 W, 360 W; combinabili
- Volume cavità: 25 l

Altre caratteristiche

- Microonde e grill utilizzabili da soli e in combinazione
- Cavità del forno: acciaio inox

Pulizia

- Cleaning Assistance

Sistema di controllo

- Orologio elettronico con impostazione inizio e fine cottura
- Settaggio temperatura tramite manopola, Comode manopole a scomparsa push-pull, TouchControl
- Display digitale a LED, bianco
- Elettronica di facile uso con manopole a scomparsa
- Programmi automatici: 8
- Programma personalizzato (1 impostazione)
- 4 programmi di scongelamento e 3 programmi di cottura ,1 programma per funzione combinata
- Illuminazione a LED
- Porta a bandiera con cerniera a sinistra
- Apertura porta elettronica
- Tasti touch

Accessori

- Accessori: Piatto girevole, 1 griglia

Etichetta energetica

- <8088brandlookup_nl(TUE,
- KIN, SIK, SIB, REW, STA, TKS)>
- Ventola tangenziale di raffreddamento

Informazioni tecniche

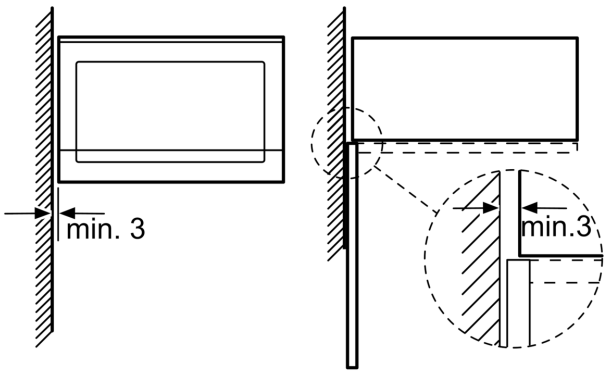
- Assorbimento massimo elettrico: 1.45 kW
- Lungh. cavo alimentazione: 130 cm
- Tensione: 220 - 230 V
- Microonde da incasso per montaggio a colonna

Dimensioni

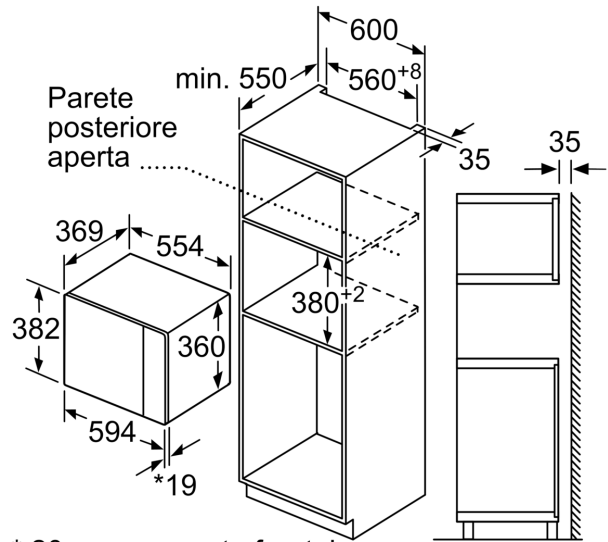
- Dimensioni apparecchio (AxLxP): 382 mm x 594 mm x 388 mm
- Dimensioni nicchia (AxLxP): 560 mm - 568 mm x 380 mm - 382 mm x 550 mm
- Si prega di fare riferimento alle quote d'installazione mostrate nel disegno tecnico

**Serie 6, Microonde da incasso, 59 x 38 cm, Nero
BEL554MB0**

Microonde
Montaggio angolare

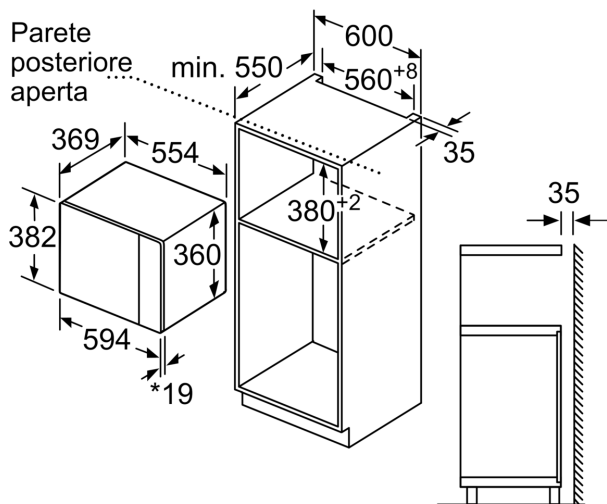


Dimensioni in mm



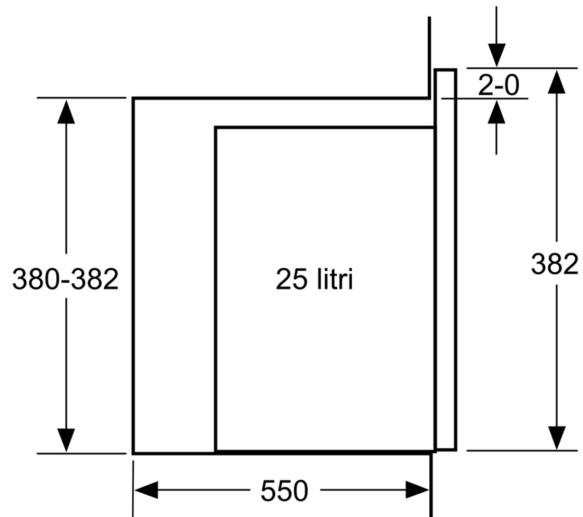
* 20 mm per parte frontale
in metallo

Dimensioni in mm



* 20 mm per parte frontale
in metallo

Dimensioni in mm



Dimensioni in mm