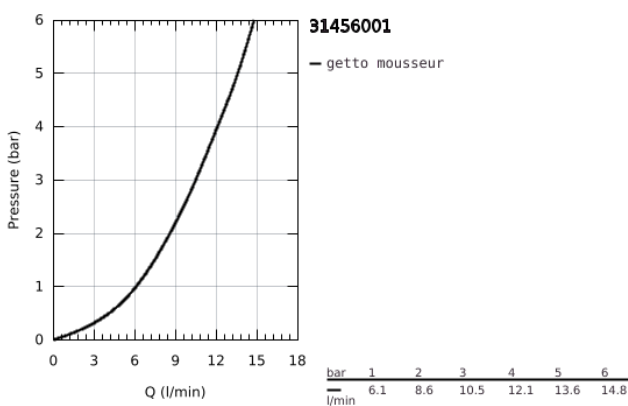
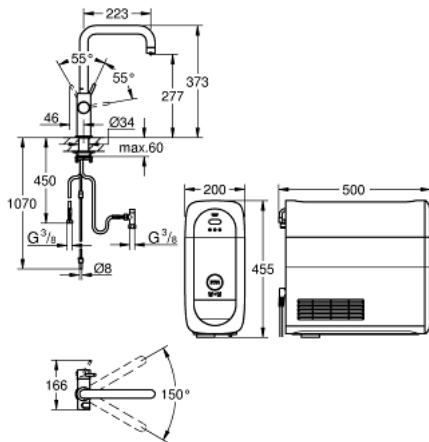


## 31 456 001 GROHE BLUE HOME STARTER KIT



### DESCRIZIONE PRODOTTO (1/2)

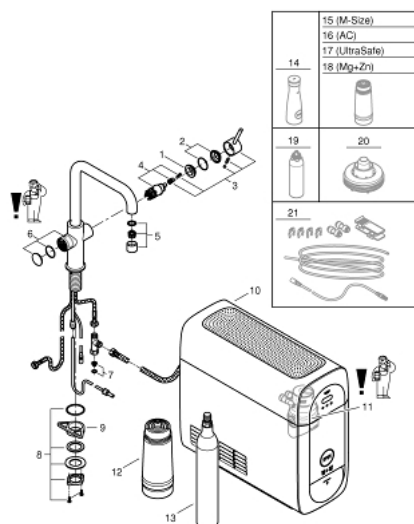
- Colore: cromo
- composto da:
  - GROHE Blue Home miscelatore monocomando per lavello con sistema filtrante dell'acqua
  - bocca "U"
  - pulsante a pressione per 3 tipologie di acqua fresca e filtrata
  - acqua naturale fresca, acqua leggermente frizzante e frizzante fredda
  - cartuccia a dischi ceramici da 28 mm con tecnologia GROHE SilkMove
  - bocca girevole
  - angolo di rotazione 150°
  - 2 canali di erogazione dell'acqua separati per acqua corrente miscelata e acqua filtrata
  - GROHE Blue Home refrigeratore
  - erogazione di circa 6 litri di acqua frizzante e fredda alla minima temperatura ogni ora (1,5 ogni 20 minuti più 1,5 contenuto di partenza nel refrigeratore)
  - GROHE Blue refrigeratore 180 Watt, 230 V, 50 Hz
  - livello sonoro in standby 44 dB(A)
  - protezione IP 21
  - marchio CE
  - E' obbligatorio realizzare sul pianale della cabina lavello i fori di ventilazione per il frigorifero seguendo le istruzioni allegate nei TPI
  - set-up del software e monitoraggio della capacità di filtro e bombola di CO<sub>2</sub> gestibili tramite l'App GROHE Watersystems
  - notifiche push per avvisare della ridotta capacità del filtro e della bombola di CO<sub>2</sub>
  - con Bluetooth 4.0\* e interfaccia WIFI per comunicazione dati wireless
  - per sistemi Apple\*\* e Android
  - copertura Bluetooth (10 m) variabile a seconda dei materiali e dei muri presenti tra il trasmettitore e il ricevitore
  - GROHE Blue testata filtro GROHE Blue filtro a 5 fasi taglia S capacità media 600 l con durezza acqua fino a 20°dKH o un anno di utilizzo (40 404 001) per migliorare il sapore e la qualità dell'acqua per regioni con durezza dell'acqua superiore a 9 ° dKH

## 31 456 001 GROHE BLUE HOME STARTER KIT

### DESCRIZIONE PRODOTTO (2/2)

- filtri compatibili:- filtro a 5 fasi taglia S, capacità media 600 l con durezza acqua fino a 20 dKH o un anno di utilizzo (40 404 001) - filtro a 5 fasi taglia M, capacità media 1500 l con durezza acqua fino a 20 dKH o un anno di utilizzo (40 430 001)- filtro ai carboni attivi, capacità media 3000 l o un anno di utilizzo (40 547 001)- filtro Magnesium + Zinco, capacità media 400 l con durezza acqua fino a 17 dGH o un anno di utilizzo (40 691 002)- filtro Ultrasafe, capacità media 3000 l o 6 mesi di utilizzo (40 575 002)
- GROHE Blue bombola CO<sub>2</sub> da 425 gr
- Requisiti Apple iPhone con versione iOS 14.0 o superiori Requisiti Apple Android smart phone con versione Android 10.0 o superiori I dispositivi mobili e la App GROHE Watersystems\*\*\* non sono inclusi nella fornitura e possono essere acquistati in negozi autorizzati o scaricati su iTunes o Google Playstore.\*  
Il marchio e il logo Bluetooth sono marchi registrati di proprietà di Bluetooth SIG , Inc. e qualsiasi utilizzo di tali marchi da parte di Grohe AG è autorizzato con licenza. Altri marchi e nomi commerciali sono di proprietà dei rispettivi titolari.\*\*Apple, il logo Apple, iPod, iPod Touch, iPhone e iTunes sono di proprietà esclusiva di Apple Inc, marchio registrato negli USA e altri Paesi. Apple non è responsabile per il funzionamento di questo dispositivo o della sua compatibilità con gli standard di sicurezza e regolatori.\*\*\* Disponibile gratuitamente su iTunes app o Google Play store.
- Questo prodotto include un articolo che è classificato come sostanza pericolosa. Maggiori informazioni nella scheda di sicurezza. È possibile scaricare i dati di sicurezza su: [www.grohe.com/safety-data-sheets/](http://www.grohe.com/safety-data-sheets/)

## 31 456 001 GROHE BLUE HOME STARTER KIT



### PARTI DI RICAMBIO , settembre 2021 – now

- 1: Anello di fissaggio (Ordine n. 07419000)
- 2: Cappuccio (Ordine n. 46581000)
- 3: Leva (Ordine n. 46957000)
- 4: Cartuccia (Ordine n. 46580000)
- 5: Limitatore di portata (Ordine n. 48343000)
- 6: Unità operativa (Ordine n. 46958000)
- 7: Filtro (Ordine n. 47576000)
- 8: Gruppo di fissaggio (Ordine n. 48384000)
- 9: Piastrina stabilizzatrice (Ordine n. 05334000)
- 10: GROHE Blue Home Refrig.+Carb. EU (Ordine n. 40711001)
- 11: Testata filtro (Ordine n. 48344000)
- 12: Filtro Taglia S (Ordine n. 40404001)
- 13: Bombola CO<sub>2</sub> da 425 g (4 pezzi) (Ordine n. 40422000)
- 14: Caraffa (Ordine n. 40405001)\*
- 15: Filtro Taglia M (Ordine n. 40430001)\*
- 16: Filtro ai carboni attivi (Ordine n. 40547001)\*
- 17: Filtro UltraSafe (Ordine n. 40575002)\*
- 18: Filtro Magnesium + Zinco (Ordine n. 40691002)\*
- 19: Cartuccia per pulizia (Ordine n. 40434001)\*
- 20: Adattatore per cartuccia di pulizia (Ordine n. 40694000)\*
- 21: Prolunga (Ordine n. 40843000)\*

\* Accessori speciali