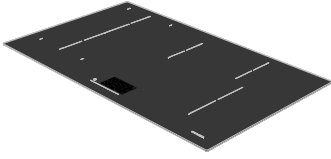


1PIDI9

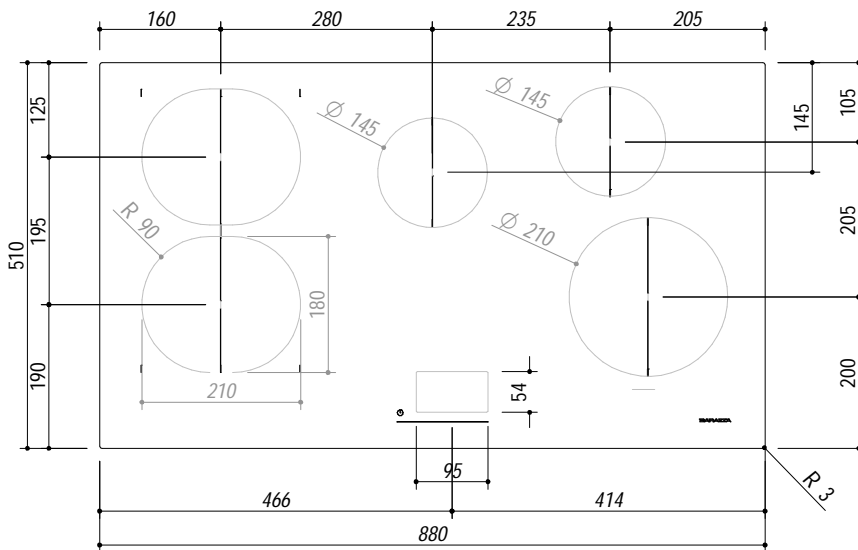
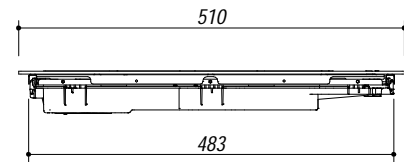
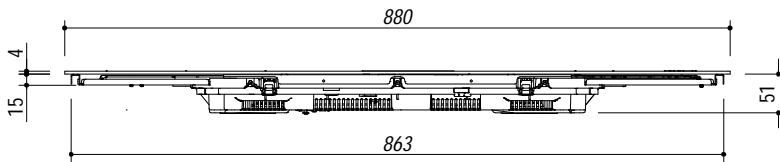
DESCRIZIONE Piano cottura induzione ICON incasso e filo da 90
DESCRIPTION 90 cm built-in and flush ICON hob

PESO LORDO
GROSS WEIGHT

DIMENSIONI IMBALLO
PACKAGING DIMENSIONS



- **Comandi touch screen** (Touch screen control)
- **Funzioni:** Bridge per le zone di sinistra, riconoscimento automatico pentole, Booster, rilevamento selettivo pentole, funzione pausa/ricchiama, timer di fine cottura indipendenti, livelli di potenza regolabili (Function: Bridge for the left zones, automatic pan recognition, Booster, selective pan detection, pause/reminder function, independent cooking end timer, adjustable powers levels)
- **Cotture automatiche:** bassa temperatura, porta a bollore, sciogli, riscalda, mantenimento calore (Automatic cooking: low temperature, boiling, melting, heat up, keep warm)
- **Dispositivi di sicurezza:** blocco elettronico funzioni per la sicurezza bambini, indicatore calore residuo, allarme traboccamento, spegnimento di sicurezza (Safety devices: electronic child safety lock, residual heat indicator, overflow alarm, safety switch off)
- **Diametro pentola minimo:** $\varnothing 90$ mm - $\varnothing 110$ mm, $\varnothing 210$ mm in funzione Bridge (Minimum pan diameter: $\varnothing 90$ mm - $\varnothing 110$ mm, $\varnothing 210$ mm in Bridge function).
- **Potenza massima assorbita:** 7.2 kW (Maximum absorbed power: 7.2 kW).
- **Potenza zone induzione:** 2 zone $\varnothing 145$ mm 1.2-1.8(*) kW (2 zones $\varnothing 145$ mm 1.2-1.8(*) kW)
 (Induction zones power) 1 zona $\varnothing 210$ mm 2.2-3.6(*) kW (1 zone $\varnothing 210$ mm 2.2-3.6(*) kW)
 2 zone ovali 2.2-3.6(*) kW (2 oval zones 2.2-3.6(*) kW)
- (*) in funzione booster (In booster function)
- **Base inserimento:** 90 (base unit: 90)
- **Incasso:** 87x49 cm (built-in: 87x49 cm)



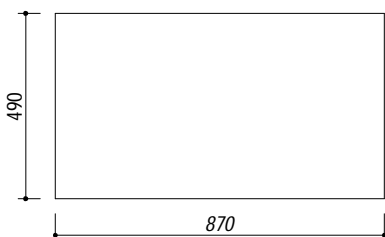
SCALA DISEGNO 1:10
DRAWING SCALE

TUTTE LE MISURE IN mm
ALL MEASURES IN mm

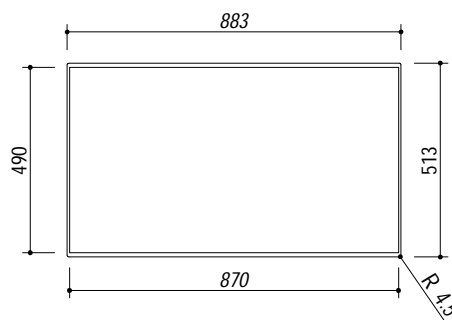
TOLLERANZA LINEARE: ± 0.5 mm
LINEAR TOLERANCE

TOLLERANZA ANGOLARE: $\pm 0.2^\circ$
ANGULAR TOLERANCE

FORATURA PER INSTALLAZIONE AD INCASSO
BUILT-IN CUTOUT FOR TOP



1:20



ABBASSAMENTO
LOWERING

