

1PIDGP6_

DESCRIZIONE Piano cottura Induzione Green Plus Filo/Incasso da 60 - 4 zone a induzione Touch Control con limitatore di potenza
DESCRIPTION 60 cm Green Plus Induction flush/built-in hob - 4 Touch Control zones with power limiter

PESO LORDO 9,5 kg
GROSS WEIGHT

DIMENSIONI IMBALLO 670x590x130 mm
PACKAGING DIMENSIONS

1PIDGP6N NERO *Black*
 1PIDGP6B WHITE *White*

(A) ALLACCIAMENTO ELETTRICO *ELECTRICAL CONNECTION*

(B) 1 Zona Ø 145 mm: 1.2/1.6 kW **(D)** 1 Zona Ø 210 mm: 1.5/2 kW

(C) 1 Zona Ø 210 mm: 1.5/2 kW **(E)** 1 Zona Ø 145 mm: 1.2/1.6 kW

- **Comandi: Touch Control (Touch Control)**

- **Funzioni: Booster, rilevamento selettivo pentole, programmatore fine cottura 1-99', limitatore di potenza (Function: Booster, selective pan detection, pause, reminder, cooking end timer 1-99', power management)**

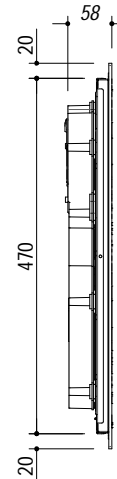
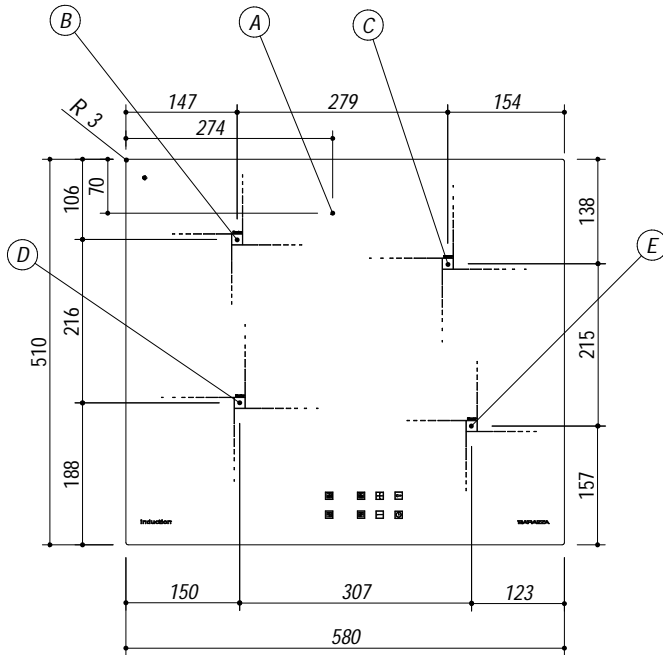
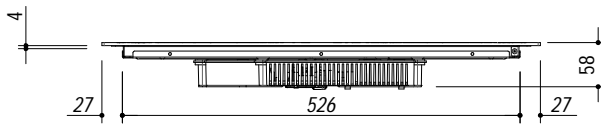
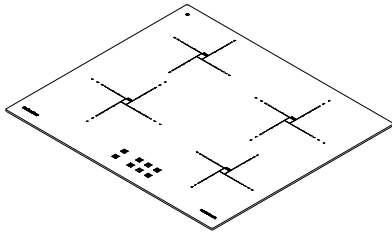
- **Dispositivi di sicurezza: blocco elettronico funzioni per la sicurezza bambini, spia calore residuo, spegnimento di sicurezza, tracimazione liquidi (Safety devices: electronic child safety block, residual heat indicator, safety switch-off, liquid overflow)**

- **Livelli di potenza regolabili: 1 - 1.6 - 2.2 - 2.8 - 3.5 - 6 - 7.2 kW (adjustable power levels: 1 - 1.6 - 2.2 - 2.8 - 3.5 - 6 - 7.2 kW)**

- **Potenza massima assorbita: 7.2 kW (Maximum absorbed power: 7.2 kW)**

- **Incasso: 56x48 cm (built-in)**

- **Filo: 58,3x51,3 cm (flush)**



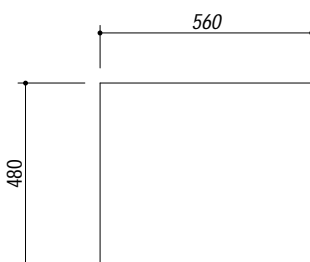
SCALA DISEGNO 1:10
DRAWING SCALE

TUTTE LE MISURE IN mm
ALL MEASURES IN mm

TOLLERANZA LINEARE: ± 0.5 mm
LINEAR TOLERANCE

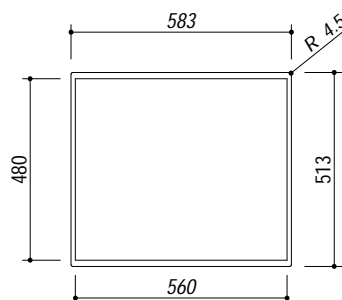
TOLLERANZA ANGOLARE: ± 0.2 °
ANGULAR TOLERANCE

FORATURA PER INSTALLAZIONE AD INCASSO
BUILT-IN CUTOUT FOR TOP



1:20

FORATURA PER INSTALLAZIONE A FILO
FLUSH CUTOUT FOR TOP



ABBASSAMENTO
LOWERING

