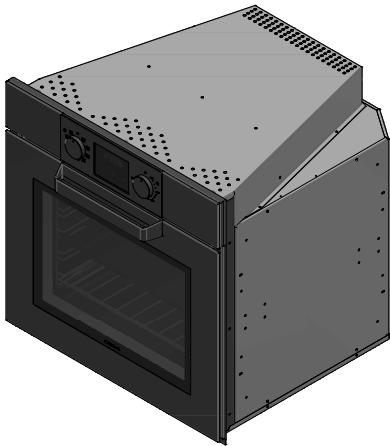


1FIOEPN

DESCRIZIONE Forno Icon One Exclusive incasso da 60 - Multiprogram
DESCRIPTION 60 cm Icon One Exclusive built-in oven - Multiprogram

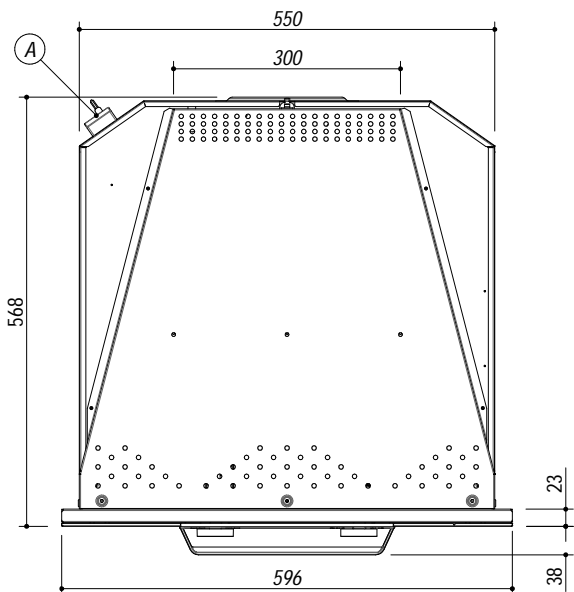
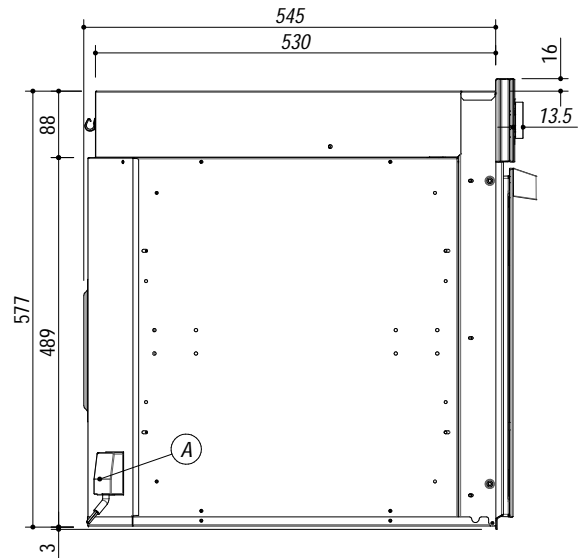
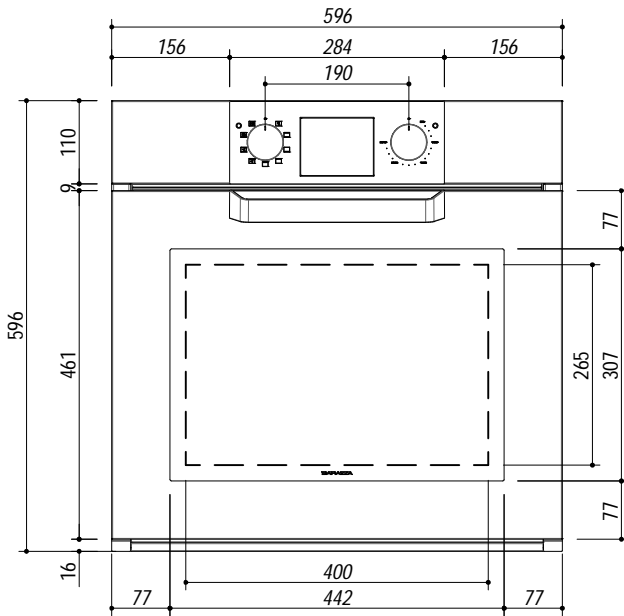
PESO LORDO 48 kg
GROSS WEIGHT

DIMENSIONI IMBALLO 640x640x675 mm
PACKAGING DIMENSIONS



(A) ALLACCIAMENTO ELETTRICO ELECTRICAL CONNECTION

- **8 funzioni manuali + scongelamento rapido** (8 manual functions + rapid defrost function)
- **programmatore digitale elettronico di inizio/fine cottura e contaminuti** (electronic digital programmer for start/end of cooking and timer)
- **temperatura massima: 270°C** (maximum temperature: 270°C)
- **capacità: 65 litri** (capacity: 65 liters)
- **caratteristiche: frontale comandi, manopole e maniglia in finitura Soft Touch, interno forno Easy Clean, porta estraibile e smontabile con triplo vetro e cristalli termoriflettenti, cerniere Soft-Close, ventilazione tangenziale di raffreddamento, grill basculante, 2 luci laterali, telai laterali** (features: front controls, knobs and handle in Soft-Touch finish, Easy clean enamelled oven interior, extractable and removable door with triple and heat-reflecting glass, Soft-Close hinges, tangential cooling fan, drop-down grill, 2 internal lights, side racks)
- **dotazioni: 1 leccarda fonda in acciaio smaltato Easy Clean, 1 leccarda in acciaio smaltato Easy clean, 1 griglia in acciaio** (equipment: 1 Easy clean enamelled steel deep drip tray, 1 Easy clean enamelled steel drip tray, 1 steel rack)
- **dispositivi di sicurezza: disinserimento di sicurezza** (safety devices: safety switch-off)
- **potenza massima assorbita: 2.7 kW** (maximum absorbed power: 2.7 kW)
- **classe energetica A** (energetic class A)



SCALA DISEGNO 1:10 **TUTTE LE MISURE IN mm**
DRAWING SCALE **ALL MEASURES IN mm**

TOLLERANZA LINEARE: ± 0.5 mm
LINEAR TOLERANCE

TOLLERANZA ANGOLARE: ± 0.2 °
ANGULAR TOLERANCE

SCHEMA PER INSTALLAZIONE
INSTALLATION DRAWINGS

